

QuickStop Advance

Regolatore idraulico a chiusura istantanea
Instant closure hydraulic regulator

QuickStop è un regolatore idraulico di livello di nuovissima concezione che elimina i classici difetti di tali apparecchiature. Sua principale caratteristica, e parte essenziale del brevetto, (Pat. FI/96/A/000083), è la rapidità di intervento del sistema che passa da aperto a chiuso e viceversa in una frazione di secondo, evitando i lunghi tempi di rumorosità e lo stillicidio del riempimento strozzato. Grazie al suo meccanismo di chiusura servocomandato, un piccolo galleggiante è sufficiente per qualsiasi diametro di tubazione e la forza di chiusura aumenta all'aumentare della pressione nella tubazione d'ingresso. Nella nuova versione Advance sono state apportate sostanziali modifiche strutturali e usata nuova materia li compounds.

| Tipo | QuickStop |
|------------------------------------|------------------------|
| Materiale contenitore | Policarbonato atossico |
| Temperatura di funzionamento | 0 - + 50°C |
| Temperatura di immagazzinamento | - 20°C - + 80°C |
| Servizio | Continuo |
| Pressione di servizio | 0,26bar |
| Sovrapressione | 10bar |
| Vite/ri | Acciaio inox |
| Equipaggiato con filtro d'ingresso | |

| Type | QuickStop |
|----------------------------|-------------------------|
| Material | Non toxic polycarbonate |
| Operating Temperature | 0 - + 50°C |
| Storage temperature | - 20°C - + 80°C |
| Service | Continuous |
| Working pressure | 0,26bar |
| Overpressure | 10bar |
| Bolts and screws | Stainless steel |
| Equipped with inlet filter | |

QuickStop is a hydraulic level regulator of advanced design that eliminates the classic defects of such devices. Its main feature and an intrinsic part of the patent (Pat. FI/96/A/000083) is the rapidity of operation of the system which goes from open to closed and viceversa in a fraction of a second, avoiding long noise periods and the dripping due to choked filling. Thanks to its servo-controlled closure device, a small float is sufficient for any pipe diameter and the closure strength increases as the entry piping pressure increases.



| Versioni disponibili / Availability | | | |
|---|-------------------------|-------------------------------|----------------|
| QuickStop con attacco BSP versione Europea o NPT versione Americana / Quickstop with BSP connection of European version or NPT American version | | | |
| Attacco BSP / BSP connection | Ø uscita mm / Exit Ø mm | Dimensioni mm / Dimensions mm | codici / codes |
| 3/8" | 9,5 | 240x80x50 | QSC0000009 |
| 1/2" | 25 | 240x80x50 | QSC0000012 |
| 3/4" | 25 | 350x150x70 | QSC0000018 |
| 1" | 25 | 350x150x70 | QSC0000025 |
| 1 1/4" | 25 | 350x150x70 | QSC0000032 |
| 1 1/2" | 25 | 350x150x70 | QSC0000040 |
| Attacco NPT / NPT connection | Ø uscita mm / Exit Ø mm | Dimensioni mm / Dimensions mm | codici / codes |
| 3/4" | 25 | 350x150x70 | QSCF000018 |
| 1" | 25 | 350x150x70 | QSCF000025 |
| 1 1/4" | 25 | 350x150x70 | QSCF000032 |
| 1 1/2" | 25 | 350x150x70 | QSCF000040 |

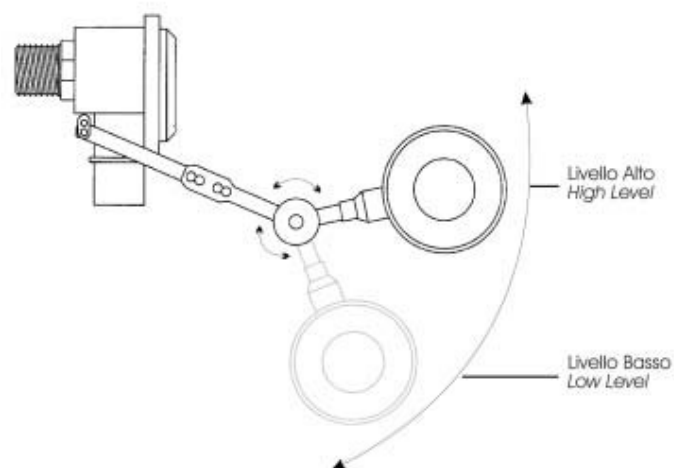


Versione con livelli regolabili

Su richiesta è disponibile la versione con livelli regolabili. In questo modello è possibile regolare il livello alto ed il livello basso desiderato, intervenendo sullo snodo del braccio.

Type with adjustable levels

On request is available the version with adjustable levels. In this type you can adjust the high and low level desired, by acting on the joint of the arm.



Dinamica di funzionamento del dispositivo

Al variare del livello del liquido l'elemento galleggiante esercita, tramite lo snodo del braccio, una forza istantanea che apre o chiude il passaggio dell'acqua tramite una membrana azionata dal pistoncino.

Functioning dynamics of the device

By varying the level of the liquid the floating element carries through the hub of the arm, a force to the plunger. So the passage of water is instantly opened or closed through a membrane driven by the plunger.

