

UNILIFT KP 150, KP 250, KP 350

Įrengimo ir naudojimo instrukcija



UNILIFT KP 150, KP 250, KP 350

Installation and operating instructions

Other languages

<http://net.grundfos.com/qr/i/96894217>

UNILIFT KP 150, KP 250, KP 350

English (GB)	
Installation and operating instructions	5
Български (BG)	
Упътване за монтаж и експлоатация	24
Čeština (CZ)	
Montážní a provozní návod	46
Deutsch (DE)	
Montage- und Betriebsanleitung	63
Dansk (DK)	
Monterings- og driftsinstruktion	85
Eesti (EE)	
Paigaldus- ja kasutusjuhend	104
Español (ES)	
Instrucciones de instalación y funcionamiento	122
Suomi (FI)	
Asennus- ja käyttöohjeet	141
Français (FR)	
Notice d'installation et de fonctionnement	158
Ελληνικά (GR)	
Οδηγίες εγκατάστασης και λειτουργίας	178
Hrvatski (HR)	
Montažne i pogonske upute	200
Magyar (HU)	
Telepítési és üzemeltetési utasítás	217
Italiano (IT)	
Istruzioni di installazione e funzionamento	237
Lietuviškai (LT)	
Įrengimo ir naudojimo instrukcija	257
Latviešu (LV)	
Uzstādīšanas un ekspluatācijas instrukcija	275
Nederlands (NL)	
Installatie- en bedieningsinstructies	293
Polski (PL)	
Instrukcja montażu i eksploatacji	313

Português (PT)	
Instruções de instalação e funcionamento	334
Română (RO)	
Instrucțiuni de instalare și utilizare	354
Srpski (RS)	
Uputstvo za instalaciju i rad	373
Svenska (SE)	
Monterings- och driftsinstruktion	391
Slovensko (SI)	
Navodila za montažo in obratovanje	410
Slovenčina (SK)	
Návod na montáž a prevádzku	427
Türkçe (TR)	
Montaj ve kullanım kılavuzu	446
Українська (UA)	
Інструкції з монтажу та експлуатації	465
中文 (CN)	
安装和使用说明书	487
Bahasa Indonesia (ID)	
Petunjuk pengoperasian dan pemasangan	500
Macedonian (MK)	
Упатства за монтирање и ракување	519
(AR) العربية	
تعليمات التركيب و التشغيل	541
Appendix A	556

Lietuviškai (LT) Įrengimo ir naudojimo instrukcija

Originalios angliškios versijos vertimas

Turinys

1.	Bendra informacija	257
1.1	Pavojaus teiginiai	257
1.2	Pastabos	258
2.	Produkto priėmimas	258
2.1	Produkto patikrinimas	258
3.	Produkto įrengimas	258
3.1	Vieta	258
3.2	Mechaninis įrengimas	259
3.3	Elektros jungtys	262
4.	Produkto paleidimas	264
4.1	UNILIFT KP-A	264
4.2	UNILIFT KP-AV	264
4.3	UNILIFT KP-M	264
5.	Produkto pristatymas	265
5.1	Paskirtis	265
5.2	Siurbiami skysčiai	265
5.3	Identifikavimas	266
6.	Produkto techninė priežiūra	267
6.1	Produkto priežiūra	267
6.2	Siurblio valymas	267
6.3	Remonto komplektai	269
6.4	Užteršti siurbliai	270
7.	Produkto sutrikimų diagnostika	271
8.	Techniniai duomenys	273
8.1	Laikymo temperatūra	273
8.2	Eksploatavimo sąlygos	273
8.3	Garso slėgio lygis	273
9.	Produkto utilizavimas	274

1. Bendra informacija



Prieš įrengdami produktą perskaitykite šį dokumentą. Produkto įrengimo ir naudojimo metu reikia laikytis vietinių reikalavimų ir visuotinai priimtų geros praktikos taisyklių.



Prieš įrengdami produktą, perskaitykite šį dokumentą bei įrengimo ir naudojimo instrukcijos versiją internete. Produkto įrengimo ir naudojimo metu reikia laikytis vietinių reikalavimų ir visuotinai priimtų geros praktikos taisyklių.



Šį įrenginį gali naudoti 8 metų ir vyresni vaikai bei asmenys su sumažėjusiais fiziniais, jutimais ar protiniais gebėjimais, arba neturintys patirties ir žinių, jei jie yra prižiūrimi arba yra išmokyti saugiai naudoti įrenginį ir supranta su tuo susijusius pavojus.

Draudžiama vaikams su šiuo įrenginiu žaisti.

Draudžiama vaikams be priežiūros atlikti valymo ir priežiūros darbus.

1.1 Pavojaus teiginiai

„Grundfos“ įrengimo ir naudojimo instrukcijose, saugos instrukcijose ir serviso instrukcijose gali būti pateikti toliau nurodyti simboliai ir pavojaus teiginiai.

PAVOJUS

Nurodo pavojingą situaciją, kurios neišvengus, pasekmės bus mirtis arba sunkus kūno sužalojimas.

ĮSPĖJIMAS

Nurodo pavojingą situaciją, kurios neišvengus, pasekmės gali būti mirtis arba sunkus kūno sužalojimas.

DĖMESIO

Nurodo pavojingą situaciją, kurios neišvengus, pasekmės gali būti lengvas arba vidutinis kūno sužalojimas.

Pavojaus teiginių struktūra yra tokia:

SIGNALINIS ŽODIS**Pavojaus aprašymas**

Įspėjimo ignoravimo pasekmės

- Pavojaus išvengimo veiksmai

1.2 Pastabos

„Grundfos“ įrengimo ir naudojimo instrukcijose, saugos instrukcijose ir serviso instrukcijose gali būti pateikti toliau nurodyti simboliai ir pastabos.



Šių nurodymų būtina laikytis sprogiai aplinkai skirtų produktų atveju.



Mėlynas arba pilkas skritulys su baltu simboliu nurodo, kad reikia atlikti veiksmą.



Raudonas arba pilkas apskritimas su įstrižu brūkšniu, gali būti su juodu simboliu, nurodo, kad veiksmo negalima atlikti arba jį reikia nutraukti.



Jei šių nurodymų nesilaikoma, pasekmės gali būti blogas įrangos veikimas arba gedimas.



Patarimai, kaip atlikti darbą lengviau.

2. Produkto priėmimas

ĮSPĖJIMAS

Krintantys objektai

Mirtis arba sunkus kūno sužalojimas



- Išpakuodami produktą laikykite jį stabilioje padėtyje.
- Naudokite individualias saugos priemones.

2.1 Produkto patikrinimas

Patikrinkite, ar gautas produktas atitinka užsakymą.

Patikrinkite, ar elektros tinklo įtampa ir dažnis įrengimo vietoje atitinka produktui reikalingą įtampą ir dažnį.

3. Produkto įrengimas

DĖMESIO

Toksiška medžiaga

Mažas arba vidutinis kūno sužalojimas



- Jei produktas buvo naudojamas su skysčiais, kurie yra pavojingi sveikatai arba toksiški, jis bus klasifikuojamas kaip užterštas.
- Naudokite individualias saugos priemones.



Įrengimo darbus turi atlikti specialiai apmokyti asmenys pagal vietines taisykles.



Pagal EN 60335-2-41/A2:2010 šis produktas su 5 m maitinimo kabeliu gali būti naudojamas tik patalpose.

3.1 Vieta

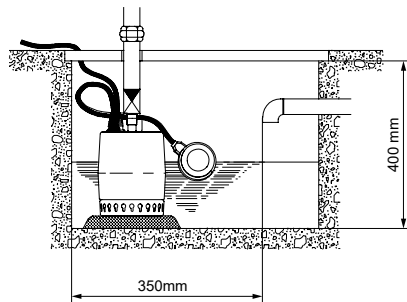


Visada turėkite mažiausiai 3 m laisvo kabelio virš skysčio lygio. Tai siurbliams su 10 m kabeliu įrengimo gylį apriboja iki 7 m, o siurbliams su 5 metrų kabeliu - iki 2 m.

3.1.1 Minimali "UNILIFT" KP-A siurbliui reikalinga vieta

Duobės, rezervuaro ar bako dydis turi būti parinktas pagal pritekančio vandens srautą ir siurblio našumą.

Jei siurblys įrengiamas stacionariai su plūdiniu jungikliu, kad plūdinis jungiklis galėtų laisvai judėti, duobės, rezervuaro arba bako matmenys turi būti ne mažesni nei nurodyti *Minimalūs atstumai*, "UNILIFT" KP-A pav. Minimalių matmenų atveju nustatomas minimalus plūdinio jungiklio laisvos kabelio dalies ilgis. Žr. skyrių Paleidimo ir stabdymo lygiai.

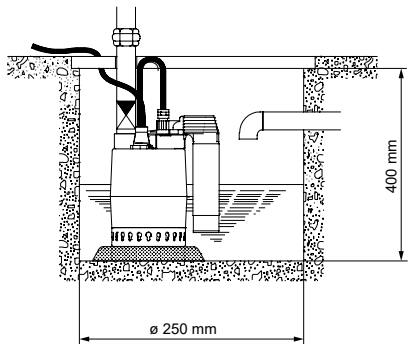


Minimalūs atstumai, "UNILIFT" KP-A

TM034445

3.1.2 Minimali "UNILIFT" KP-AV siurbliui reikalinga vieta

Siurblių su vertikaliu lygio jungikliu atveju duobės, rezervuaro arba bako matmenys turi būti ne mažesni nei nurodyti *Minimalūs atstumai, "UNILIFT" KP-AV* pav.



TM0011109

Minimalūs atstumai, "UNILIFT" KP-AV

3.1.3 Minimali „UNILIFT“ KP-M siurbliui reikalinga vieta

Siurbliui nereikia daugiau vietos, nei siurblio matmenys. Žr. Unilift KP-AV Unilift KP-M priedą.

3.2 Mechaninis įrengimas

PAVOJUS Elektros smūgis

Mirtis arba sunkus kūno sužalojimas

- Prieš pradėdami bet kokius darbus su produktu, išjunkite elektros maitinimą.
- Pasirūpinkite, kad elektros maitinimas negalėtų būti atsitiktinai įjungtas.



DĖMESIO Aštrus elementas

Lengvas arba vidutinis kūno sužalojimas

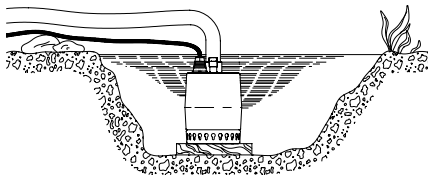
- Naudokite individualias saugos priemones.
- Pasirūpinkite, kad žmonės negalėtų prisiliesti prie siurblio darbaračio.



Draudžiama siurblių įrengti pakabinant jį už maitinimo kabelio arba išvado vamzdžio.

3.2.1 Pamatas

Pastatykite siurblių ant plokštės arba plytų taip, kad įvado koštuvai nebūtų purve, dumble ar kitoje panašioje medžiagoje. Žr. *Siurblys pastatytas ant plokštės* pav.



TM001549

Siurblys pastatytas ant plokštės

3.2.2 Siurblio kėlimas



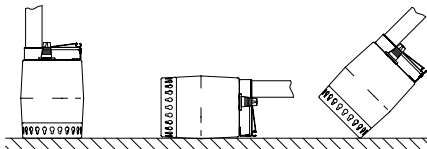
Netraukite ir nekelkite produkto už maitinimo kabelio.

Kelkite siurblių už kėlimo rankenas. Nekelkite siurblio už maitinimo kabelio, išvado vamzdžio arba žarnos. Jei siurblys įrengiamas šulinyje arba bake, nuleiskite ir iškelkite jį prie siurblio rankenos pritvirtintu trosu arba grandine.

3.2.3 Siurblio padėtis

"UNILIFT" KP-A ir "UNILIFT" KP-M siurblius galima statyti vertikaliai išvadu į viršų. Siurbliai taip pat gali būti naudojami horizontalioje arba pasvirusioje padėtyje, tačiau išvadas visada turi būti viršuje. Žr. *"UNILIFT" KP-A ir "UNILIFT" KP-M siurblių padėties* pav.

Siurbliui dirbant įvado koštuvai visada turi būti visiškai apsemtas siurbiamo skysčio.



TM001548

"UNILIFT" KP-A ir "UNILIFT" KP-M siurblių padėties



"Unilift" KP-AV siurblys visada turi būti statomas vertikaliai.

Prijungę vamzdį arba žarną, pastatykite siurblių į jo darbinę padėtį.

Pastatykite siurblių taip, kad siurblio įvado visiškai ar dalinai neužkimštų purvas, dumblas ar panašios medžiagos.

Stacionarus įrengimo atveju, prieš įrengiant siurbį, iš duobės reikia išvalyti dumblą, akmenukus ir pan.

3.2.4 Vamzdžių jungtys

Prie Rp 1 1/4 išvado prijunkite išvado vamzdį arba žarną. Plieninį vamzdį galima įsukti tiesiai į siurblio išvadą.

Stacionarus įrengimo atveju prie išvado vamzdžio prijunkite jungtį, kad siurbį būtų lengviau prijungti ir atjungti. Jei naudojama žarna, prijunkite žarnos jungtį.

Stacionarios sistemos su plūdiniu lygio jungikliu atveju išvado vamzdyje arba žarnoje sumontuokite atbulinį vožtuvą.

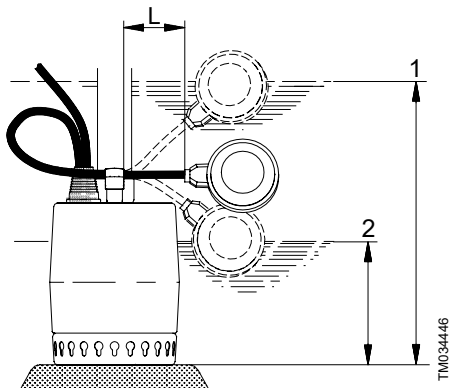
3.2.5 Paleidimo ir stabdymo lygiai

UNILIFT KP-A

Siurblių, turinčių plūdinį jungiklį, paleidimo ir sustabdymo lygių skirtumą galima sureguliuoti keičiant laisvos kabelio dalies tarp plūdinio jungiklio ir siurblio rankenos ilgį.

- Padidinus laisvos kabelio dalies ilgį siurblys bus paleidžiamas ir sustabdomas rečiau, o lygių skirtumas bus didesnis.
- Sumažinus laisvos kabelio dalies ilgį siurblys bus paleidžiamas ir sustabdomas dažniau, o lygių skirtumas bus mažesnis.

Sustabdymo lygis turi būti virš siurblio įvado, kad siurblys neįsiurbtų oro.



"UNILIFT" KP-A siurblio paleidimo ir sustabdymo lygiai

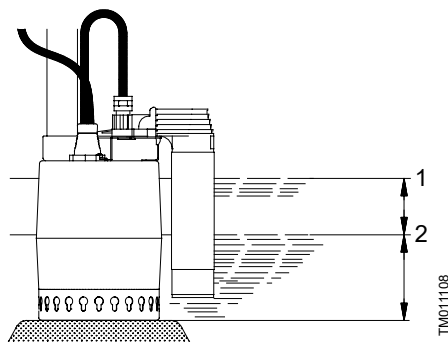
Poz.	Aprašymas
1	Start
2	Stop

"UNILIFT" KP-A paleidimo ir sustabdymo lygiai

Siurblio tipas	Minimalus kabelio ilgis (L): 70 mm		Maksimalus kabelio ilgis (L): 150 mm	
	Start [mm]	Stop [mm]	Start [mm]	Stop [mm]
KP 150 A	290	140	335	100
KP 250 A				
KP 350 A	300	150	345	110

UNILIFT KP-AV

Siurbliuose su vertikaliu lygio jungikliu lygių skirtumo pakeisti negalima. Paleidimo ir sustabdymo lygiai parodyti *"UNILIFT" KP-AV siurblio paleidimo ir sustabdymo lygiai* pav.



"UNILIFT" KP-AV siurblio paleidimo ir sustabdymo lygiai

Poz. Aprašymas

- | | |
|---|-------|
| 1 | Start |
| 2 | Stop |

Vertikalus lygio jungiklis

Siurblio tipas	Vertikalus lygio jungiklis	
	Start [mm]	Stop [mm]
UNILIFT KP 150 AV	180	100
UNILIFT KP 250 AV		
UNILIFT KP 350 AV	190	110

3.3 Elektros jungtys

PAVOJUS

Elektros smūgis

Mirtis arba sunkus kūno sužalojimas



- Prieš pradėdami dirbti su produktu, išjunkite jo elektros maitinimą.
- Pasirūpinkite, kad elektros maitinimas negalėtų būti atsitiktinai įjungtas.

PAVOJUS

Elektros smūgis

Mirtis arba sunkus kūno sužalojimas



- Instaliacijoje turi būti srovės liekamosios srovės relė (LSR), kurios suveikimo srovė yra mažesnė kaip 30 mA.

PAVOJUS

Elektros smūgis

Mirtis arba sunkus kūno sužalojimas



- Patikrinkite, ar su produktu pateiktas maitinimo kištukas atitinka vietinius reikalavimus.
- Kištuko įžeminimo kontaktas turi atitikti lizdo įžeminimo kontaktą (PE). Jei tai nėra, naudokite tinkamą adapterį, jei tai leidžia vietinės taisyklės.

PAVOJUS

Elektros smūgis

Mirtis arba sunkus kūno sužalojimas



- Maitinimo kabeliai be kištuko turi būti prijungti prie instaliacijoje esančio maitinimą atjungiančio prietaiso pagal vietines taisykles.



Elektros maitinimą turi prijungti kvalifikuotas asmuo pagal vietines taisykles.



Priklausomai nuo vietinių taisyklių, jei siurblys naudojamas kaip pernešamas siurblys įvairioms paskirtims, siurblio maitinimo kabelis turi būti ne trumpesnis kaip 10 m.

Patikrinkite, ar produktas tinka elektros tinklui, į kurį jis bus jungiamas. Darbinė įtampa ir dažnis yra nurodyti siurblio vardinėje plokštelėje.

Siurblys turi būti prijungtas prie išorinio įvadinio kirtiklio. Jei siurblys įrengiamas ne arti kirtiklio, šis kirtiklis turi būti užrakinamo tipo.

Trifaziai siurbLIAI turi būti prijungti prie išorinio automatinio variklio išjungiklio. Automatinio variklio išjungiklio nominali srovė turi atitikti siurblio vardinėje plokštelėje nurodytus elektrotechninius duomenis.

Jei prie trifazio siurblio yra prijungtas lygio jungiklis, automatinis variklio išjungiklis turi būti magnetinis.

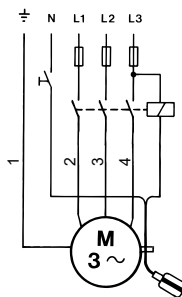
Vienfaziai ir trifaziai siurbLIAI turi apsaugą nuo terminės perkrovos ir jiems nereikalinga jokia papildoma variklio apsauga. Išimtis yra UNILIFT KP 350, 3 x 200 V, 50 Hz, kuris turi būti prijungtas prie automatinio variklio išjungiklio.



Jei variklis perkaista, jis automatiškai sustabdomas. Kai variklis atvėsta iki normalios temperatūros, jis vėl automatiškai pasileidžia.

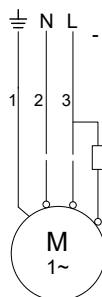
Trifaziai siurbLIAI su plūdiniu jungikliu (UNILIFT KP-A) turi būti prijungti prie elektros tinklo per kontaktorių.

Žr. toliau pateiktą paveikslėlį.



Laidų prijungimo schema

Poz.	Aprašymas
1	Geltonas / žalias
2	Pilkas
3	Rudas
4	Juodas



Laidų prijungimo schema

TM002011

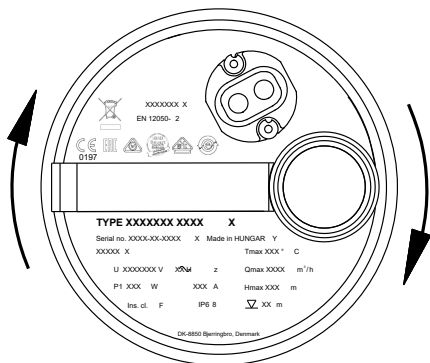
TM1040337

Poz.	Aprašymas
1	Geltonas / žalias
2	Mėlynas
3	Rudas

3.3.1 Darbaračio sukimosi krypties patikrinimas Tik trifaziai siurbiai

Darbaračio sukimosi kryptį reikia patikrinti kiekvieną kartą, kai siurblys prijungiamas naujoje vietoje.

1. Pastatykite siurblį ant lygaus paviršiaus.
2. Paleiskite ir sustabdykite siurblį.
3. Paleisdami siurblį stebėkite. Jei siurblys truputį trukteli pagal laikrodžio rodyklę, žr. *Sukimosi kryptis* pav., variklio sukimosi kryptis yra teisinga. Jei siurblys trukteli prieš laikrodžio rodyklę, sukeiskite tarpusavyje du fazių laidus.



TM03448Z

Sukimosi kryptis

Jei siurblys yra prijungtas prie vamzdžių, sukimosi kryptį galima patikrinti taip:

1. Paleiskite siurblį ir patikrinkite vandens srautą.
2. Sustabdykite siurblį ir sukeiskite tarpusavyje du fazių laidus.
3. Paleiskite siurblį ir patikrinkite vandens srautą.
4. Sustabdykite siurblį.
5. Palyginkite 1 ir 3 punktų rezultatus. Laidų prijungimo variantas, kuriam esant siurbliama daugiau vandens, ir yra tas prijungimo variantas, kuriam esant darbaračio sukimosi kryptis yra teisinga.

4. Produkto paleidimas

PAVOJUS

Elektros smūgis



Mirtis arba sunkus kūno sužalojimas

- Siurblio negalima naudoti plaukimo baseinuose, tvenkiniuose ar kitose panašiose vietose, jei vandenyje yra žmonių.



Norint patikrinti darbaračio sukimosi kryptį, siurblį galima trumpam paleisti ir neparadinti j skystį.

1. Prieš paleisdami siurblį, patikrinkite, ar ant siurblio uždėtas įvado koštuvas ir jis panardintas į siurbiamą skystį.
2. Atidarykite sklendę, jei ji yra, ir patikrinkite lygio jungiklio nustatymą.

4.1 UNILIFT KP-A

Siurblys paleidžiamas ir sustabdomas automatiškai priklausomai nuo vandens lygio ir plūdinio jungiklio kabelio ilgio.

Priverstinis darbas

Jei siurbliu norima išsiurbti vandenį iki lygio, žemesnio nei plūdinio jungiklio sustabdymo lygis, plūdinį jungiklį galima pakelti į aukštesnę padėtį ir prikabinti prie išvado vamzdžio.

Priverstinio darbo metu reikia reguliariai tikrinti vandens lygį, kad siurblys nepradėtų dirbti sausąja eiga.

4.2 UNILIFT KP-AV

Siurblys pasileidžia ir sustoja automatiškai priklausomai nuo skysčio lygio.

4.3 UNILIFT KP-M

Siurblys paleidžiamas ir sustabdomas išoriniu jungikliu.

Kad siurblys nepradėtų dirbti sausąja eiga, darbo metu reikia reguliariai tikrinti vandens lygį, pavyzdžiui, naudojant išorinę lygio sekimo įrangą.

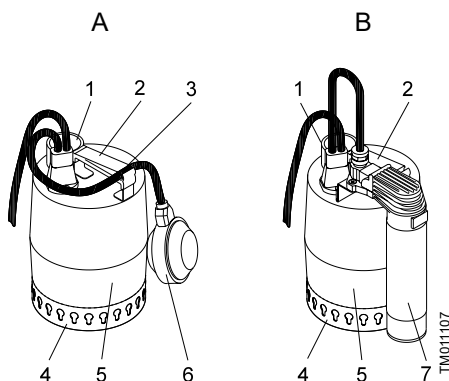
Kad paleidimo metu siurblys galėtų pats užsipildyti, vandens lygis turi būti ne mažesnis kaip 30 mm.

Siurblys gali išsiurbti skystį iki 15 mm gylio.

5. Produkto pristatymas

"Grundfos" "UNILIFT" KP siurbiai gaminami šių versijų:

• UNILIFT KP-A	Siurblys automatiškai paleidžia / sustabdo plūdinis jungiklis.
• UNILIFT KP-AV	Siurblys automatiškai paleidžia / sustabdo vertikalus lygio jungiklis.
• UNILIFT KP-M	Siurblys rankiniu būdu paleidžiamas / sustabdomas išoriniu jungikliu, lygio jungiklio nėra.



Siurbiai su lygio jungikliu

Poz.	Aprašymas
A	"UNILIFT" KP-A su plūdiniu jungikliu
B	"UNILIFT" KP-AV su vertikaliu lygio jungikliu
1	Išvadas, Rp 1 1/4
2	Rankena
3	Kabelio spaustukas
4	Įvado koštuvus
5	Siurblio korpusas
6	Plūdinis jungiklis
7	Vertikalus lygio jungiklis

5.1 Paskirtis

"Grundfos" "UNILIFT" KP siurblys - tai vienpakopis panardinamasis siurblys, skirtas siurbti kanalizacijos vandenį be klozetų nuotekų, t. y. vandenį iš dušų, praustuvų, skalbimo mašinų ir t. t.

Siurblys neužsikimšdamas ir nesugedamas gali siurbti vandenį, kuriame yra nedidelis kiekis kietų objektų, tačiau ne akmenų ar panašių medžiagų.

Siurblys gali būti valdomas automatiškai arba rankiniu būdu, jį galima įrengti stacionariai arba naudoti kaip pernešamą siurbį.

Naudojimo sritys	KP 150	KP 250	KP 350
Vandens išsiurbimas iš užlietų rūsių ar pastatų	•	•	•
Gruntinio vandens lygio žeminimas	•	•	•
Vandens siurbimas iš drenažo vandens surinkimo bakų ir duobių	•	•	•
Vandens siurbimas iš paviršinio vandens bakų ir duobių, į kurias vanduo suteka iš lietvamzdžių, šachtų, tunelių ir t. t.	•	•	•
Baseinų, tvenkinių, bakų ir t. t. išsiurbimas ir pripildymas	•	•	•
Kanalizacijos vandens iš skalbimo mašinų, vonių, plautuvių ir t. t. išsiurbimas iš rūsių iki kanalizacijos kolektoriaus lygio	•	•	•

Jei siurblys užstringa ir susidėvi dėl jo naudojimo ne pagal paskirtį, garantija negalioja.

5.2 Siurbiami skysčiai

Siurblys gali siurbti kanalizacijos vandenį, kuriame yra nedidelis sferinių dalelių kiekis. Jei siurbiamas skystis, kuriame esančių sferinių dalelių dydis viršija maksimalų leistiną dalelių dydį, siurblys gali užsikimšti ir sugesti.

Maksimalus dalelių dydis: Žr. Skyrių [8.1 Laikymo temperatūra](#).

Siurblys netinka šių skysčių:

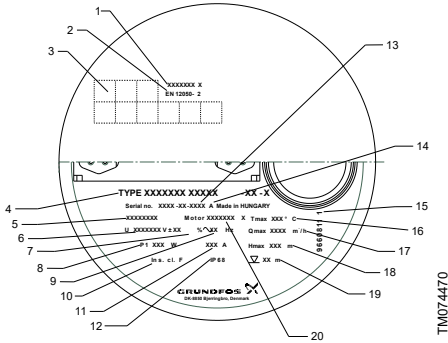
- kanalizacijos vandenį
- skysčiai, kuriuose yra ilgo pluošto
- degūs skysčiai (dyzelinas, benzinas ir t. t.)
- chemiškai agresyvūs skysčiai
- skysčiai su kietais objektais, kurių dydis viršija maksimalų leistiną dalelių dydį



Siurblyje yra apie 70 ml netoksiško variklio skysčio, kurio nesandarumo atveju gali patekti į siurbiamą skystį.

5.3 Identifikavimas

5.3.1 Vardinė plokštelė



Vardinės plokštelės pavyzdys

Poz.	Aprašymas
1	Saugos instrukcijos numeris
2	EN standartų numeriai
3	Sertifikatai
4	Produkto tipas
5	Produkto numeris
6	Maitinimo įtampa[V]
7	Leistini įtampos svyravimai [%]
8	Naudojama galia [W]
9	Dažnis[Hz]
10	Izoliacijos klasė
11	Maks. srovė[A]
12	Korpuso klasė
13	Gamyklos ir pagaminimo kodas (metai ir savaitė)
14	Modelis
15	Vardinės plokštelės kodas
16	Maks. skysčio temperatūra[°C]
17	Maks. debitas[m ³ /h]
18	Maks. slėgio aukštis[m]
19	Maks. įrengimo gylis [m]
20	Variklio numeris

5.3.2 Tipas

Pavyzdys: UNILIFT KP 150 A 1

Code	Explanation	Designation
UNILIFT KP	Tipas	
150		Nominali variklio galia, P ₂ [W]
250		
350		
A	Automatinis valdymas su plūdiniu jungikliu	
AV	Automatinis valdymas su vertikaliu lygio jungikliu	Lygio valdymas
M	Rankinis valdymas be lygio jungiklio	
1	Vienfazis	Variklis
3	Trifazis	

6. Produkto techninė priežiūra

PAVOJUS

Elektros smūgis

Mirtis arba sunkus kūno sužalojimas



- Prieš pradėdami bet kokius darbus su produktu, išjunkite elektros maitinimą.
- Pasirūpinkite, kad elektros maitinimas negalėtų būti atsitiktinai įjungtas.

DĖMESIO

Aštrus elementas

Mažas arba vidutinis kūno sužalojimas



- Naudokite individualias saugos priemones.

DĖMESIO

Toksiška medžiaga

Mažas arba vidutinis kūno sužalojimas



- Jei produktas buvo naudojamas su skysčiais, kurie yra pavojingi sveikatai arba toksiški, jis bus klasifikuojamas kaip užterštas.
- Naudokite individualias saugos priemones.

DĖMESIO

Biologinis pavojus

Mažas arba vidutinis kūno sužalojimas



- Gerai perplaukite produktą švariu vandeniu ir po išardymo perplaukite vandeniu jo dalis.
- Naudokite individualias saugos priemones.



Jei maitinimo kabelis arba lygio jungiklis yra pažeistas, juos turi pakeisti „Grundfos“ įgaliotos remonto dirbtuvės.



Remonto darbus turi atlikti specialistai. Taip pat turi būti laikomasi visų saugos, sveikatos ir aplinkos apsaugos taisyklių ir normų.

1. Jei siurblys buvo naudojamas siurbti kitokiems nei švarus vanduo skysčiams, prieš pradėdami techninės priežiūros ar remonto darbus jį reikia gerai perplauti švariu vandeniu.
2. Išardę siurbį, jo dalis praskalaukite vandeniu.

6.1 Produkto priežiūra

Siurbį eksploatuojant normaliomis sąlygomis, jam nereikalinga jokia techninė priežiūra.

Jei siurblys buvo naudojamas ne švariam vandeniui, o kitokiems skysčiams siurbti, nedelsiant po naudojimo jį būtina gerai perplauti švariu vandeniu.

Jei dėl apnašų ir pan. siurblys siurbia per silpnai, siurbį reikia išardyti ir išvalyti.



Siurblyje yra apie 70 ml netoksiško variklio skysčio, kurio nesandarumo atveju gali patekti į siurbiamą skystį.

6.2 Siurblio valymas



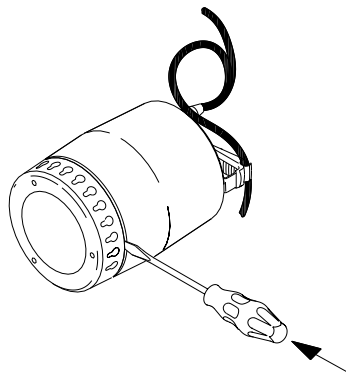
Įvado koštuvą ir siurblio korpusą nuimti nuo siurblio korpuso gali ir neapmokyti asmenys.

Kitą siurblio ardymą turi atlikti tik specialiai apmokyti asmenys.

Jei dėl apnašų ir pan. siurblys siurbia per silpnai, siurbį reikia išardyti ir išvalyti.

6.2.1 Įvado koštovo valymas

1. Atjunkite elektros maitinimą.
2. Išleiskite iš siurblio vandenį.
3. Atsargiai atlaisvinkite įvado koštuvą į griovelį tarp siurblio korpuso ir įvado koštovo įstatę atsuktuvą. Atsuktuvu atstumkite koštuvą nuo siurblio korpuso. Kartokite šią procedūrą aplink visą siurbį, kol koštuvus bus atlaisvintas ir bus galima jį nuimti. Žr. [Įvado koštovo nuėmimas](#) pav.



Įvado koštovo nuėmimas

4. Nuimkite įvado koštuvą, jį išvalykite ir vėl jį uždėkite.

6.2.2 Siurblio vidaus valymas

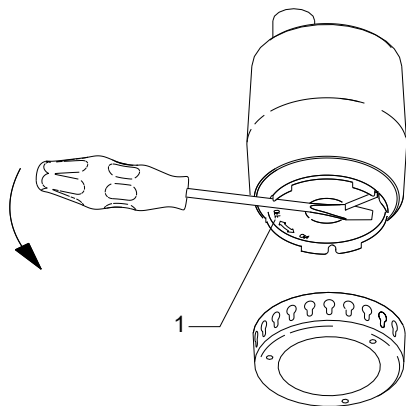


Prieš montuodami siurblio korpusą ir jo montavimo metu, patikrinkite, ar gerai uždėta sandarinimo dalis. Žr. pav. „Piešinys 1“.

Kad sandarinimo dalį būtų lengviau uždėti, sudrėkinkite ją vandeniu.

Jei siurblys vis tiek siurbia per silpnai, siurbį reikia išardyti daugiau.

1. Atjunkite elektros maitinimą.
2. Nuimkite įvado koštuvą. Žr. 3 punktą aukščiau.
3. Atsuktuvu pasukite siurblio korpusą 90° prieš laikrodžio rodyklę. Žr. rodyklę ant siurblio korpuso.
4. Nuimkite siurblio korpusą. Žr. toliau pateiktą paveikslėlį.

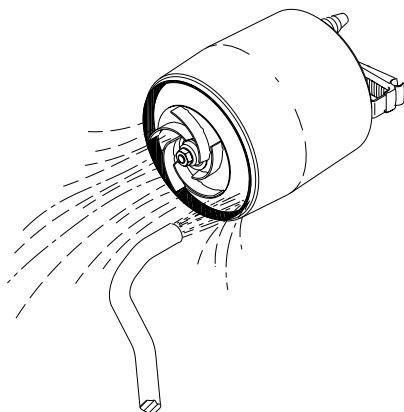


TM031168

Siurblio korpuso nuėmimas

Poz.	Aprašymas
1	Siurblio korpusas

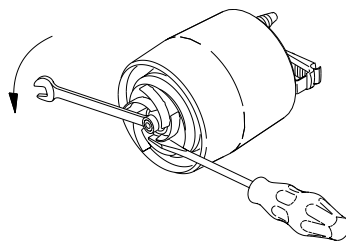
5. Išvalykite ir praplaukite siurblio vidų, kad būtų pašalinti nešvarumai, kurių gali būti tarp variklio ir siurblio korpuso.
6. Išvalykite darbaratį. Žr. toliau pateiktą paveikslėlį.



TM031169

Darbarčio plovimas

7. Patikrinkite, ar darbaratis gali laisvai sukis. Jei ne, nuimkite darbaratį, kaip aprašyta toliau.
8. Nuo variklio veleno atsukite veržlę (13 mm). Atsuktuvu prilaikykite darbaratį, kad jis nesisuktų. Žr. toliau pateiktą paveikslėlį.



TM031170

Darbarčio nuėmimas

9. Išvalykite darbaratį ir zoną aplink veleną.
10. Patikrinkite darbaratį, siurblio korpusą ir sandarinimo dalį. Jei reikia, pakeiskite pažeistas dalis.



Kitą siurblio ardymą turi atlikti tik specialiai apmokyti asmenys.

6.2.3 Siurblio surinkimas

Surinkite siurbį atvirkščia tvarka nei išardėte.

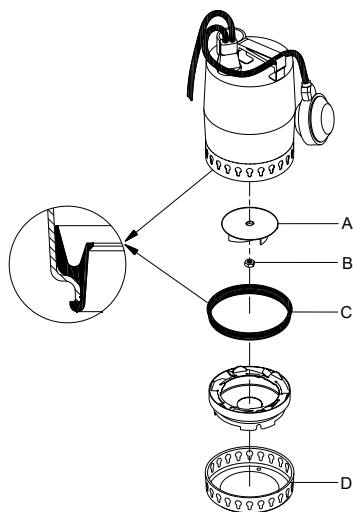
6.3 Remonto komplektai

Darbaratį, įvado koštuvą ir atbulinį vožtuvą galima keisti.

Remonto komplektų užsakymo numeriai ir jų sudėtis nurodyti žemiau pateiktose lentelėse ir *Remonto dalys* pav.

Siurblio tipas	Dalies numeris
Darbaračio komplektas	
UNILIFT KP 150	015778
UNILIFT KP 250	015779
UNILIFT KP 350	015787
Įvado koštuvus	
UNILIFT KP 150	
UNILIFT KP 250	96548064
UNILIFT KP 350	96548066
Atbulinis vožtuvas	
UNILIFT KP 150	
UNILIFT KP 250	15220
UNILIFT KP 350	

Remonto komplektai	Poz.	Pavadinimas	Kiekis
Darbaračio komplektas	A	Darbaratis	1
	B	Veržlė	1
	C	Sandarinimo dalis	1
Įvado koštuvus	D	Įvado koštuvus	1



TM031166

Remonto dalys

Jei pažeidžiamos arba turi defektų kitos siurblio dalys, kreipkitės į siurblio tiekėją.

6.4 Užteršti siurbiai



Jei maitinimo kabelis arba lygio jungiklis yra pažeistas, juos turi pakeisti "Grundfos" įgaliotos remonto dirbtuvės.

DĖMESIO

Biologinis pavojus

Lengvas arba vidutinis kūno sužalojimas



- Gerai perplaukite produktą švariu vandeniu ir po išardymo perplaukite vandeniu jo dalis.
- Naudokite individualias saugos priemones.

Jei produktas buvo naudojamas su skysčiais, kurie yra pavojingi sveikatai arba toksiški, jis bus klasifikuojamas kaip užterštas.

Jei į "Grundfos" kreipiamasi dėl tokio produkto remonto, prieš pristatant produktą remontui, reikia pateikti duomenis apie siurbtus skysčius. Jei duomenys nepateikiami, "Grundfos" gali atsisakyti priimti produktą remontui.

Kreipiantis dėl remonto visada reikia pateikti duomenis apie siurbtą skystį.

Prieš perduodant produktą, jį reikia kuo geriau išplauti.

Produkto grąžinimo išlaidas turi padengti klientas.

7. Produkto sutrikimų diagnostika

PAVOJUS

Elektros smūgis

Mirtis arba sunkus kūno sužalojimas.

- Prieš pradėdami bet kokius darbus su produktu, reikia pasirūpinti, kad būtų išjungtas elektros maitinimas, ir kad jis negalėtų būti atsitiktinai įjungtas.



DĖMESIO

Toksiška medžiaga

Lengvas arba vidutinis kūno sužalojimas

- Jei produktas buvo naudojamas su skysčiais, kurie yra pavojingi sveikatai arba toksiški, jis bus klasifikuojamas kaip užterštas.
- Naudokite individualias saugos priemones.



DĖMESIO

Aštrus elementas

Lengvas arba vidutinis kūno sužalojimas

- Naudokite individualias saugos priemones.



Sutrikimas	Priežastis	Priemonės
Variklis nepasileidžia.	Nėra elektros maitinimo.	Ijunkite elektros maitinimą.
	Siurblių sustabdė lygio jungiklis.	UNILIFT KP-A: Sureguliuokite arba pakeiskite lygio jungiklį.
	Perdegę saugikliai.	Pakeiskite saugiklius.
	Suveikė variklio apsaugos termorelė.	Palaukite, kol variklio apsaugos termorelė vėl persijungs arba patys ją perjunkite.
	Darbaratį užblokavo nešvarumai.	Išvalykite darbaratį.
Siurbliui neilgai padirbus suveikia variklio apsauga arba termorelė.	Trumpasis jungimas kabelyje arba variklyje.	Pakeiskite pažeistą dalį.
	Per aukšta skysčio temperatūra.	Kai siurblys pakankamai atvės, jis pasileis automatiškai. Jei taip neįvyksta, naudokite kito tipo siurblių. Kreipkitės į vietinį "Grundfos" tiekėją arba "Grundfos" įmonę.
	Darbaratis dalinai arba visiškai užkimštas nešvarumais.	Išvalykite siurblių.
Siurblys dirba nuolat arba siurbia per mažai vandens.	Nėra fazės.	Išsivieskite elektriką.
	Per žema įtampa.	Išsivieskite elektriką.
	Automatiniame variklio išjungiklyje nustatyta per maža srovė.	Pakeiskite nustatymą.
	Siurblys dalinai užkimštas nešvarumais.	Išvalykite siurblių.
	Išvado vamzdis arba vožtuvas dalinai užkimštas nešvarumais.	Išvalykite išvado vamzdį arba vožtuvą.
	Darbaratis blogai pritvirtintas prie veleno.	Priveržkite darbaratį.
	Neteisinga sukimosi kryptis. Žr. skyrių Darbaračio sukimosi krypties patikrinimas.	Pakeiskite darbaračio sukimosi kryptį.
	Neteisingai nustatytas lygio jungiklis.	Sureguliuokite lygio jungiklį.
	Siurblys per mažas konkrečiam darbui.	Pakeiskite siurblių.
	Sudilęs darbaratis.	Pakeiskite darbaratį.

Sutrikimas	Priežastis	Priemonės
Siurblys dirba, bet nesiurbia vandens.	Siurblys užkimštas nešvarumais.	Išvalykite siurbį.
	Išvado vamzdis arba vožtuvas užkimštas nešvarumais.	Išvalykite išvado vamzdį arba vožtuvą.
	Darbaratis blogai pritvirtintas prie veleno.	Priveržkite darbaratį.
	Siurblyje yra oro.	Iš siurblio ir išvado vamzdžio išleiskite orą.
	Per žemas skysčio lygis. Siurblio įvadas nėra visiškai panardintas skystyje.	Panardinkite siurbį į skystį arba sureguliuokite lygio jungiklį.
	Siurbliui su plūdiniu jungikliu: plūdinis jungiklis negali laisvai judėti.	Sureguliuokite plūdinį jungiklį. Žr. skyrių Paleidimo ir stabdymo lygiai.

8. Techniniai duomenys

8.1 Laikymo temperatūra

-20 - +70 °C.

8.2 Eksploatavimo sąlygos

Įrengimo gylis	Maks. 10 m žemiau skysčio lygio
pH vertė	4-10
Tankis	Maks. 1100 kg/m ³
Klumpumas	Maks. 1 mm ² /s
Maksimalus dalelių dydis	Maks. sferinės dalelės skersmuo: 10 mm
Techniniai duomenys	Žr. siurblio vardinę plokštelę.



Pasirūpinkite, kad virš skysčio lygio liktų mažiausiai 3 m kabelio. Tai siurbliams su 10 m kabeliu maksimalų įrengimo gylį apriboja iki 7 m, o siurbliams su 5 metrų kabeliu - iki 2 m.

8.2.1 Skysčio temperatūra

Min. 0 °C.

Maksimali skysčio temperatūra priklauso nuo siurblio nominalios įtampos. Žr. lentelę.

Įtampa	Maksimali skysčio temperatūra [°C]
1 x 100 V, 50 Hz	35
1 x 110 V, 50 Hz	40
1 x 100-110 V, 50 Hz ¹⁾	40
1 x 220-230 V, 50 Hz	50
1 x 220-240 V, 50 Hz, 50 Hz ¹⁾	40
1 x 230-240 V, 50 Hz	50
1 x 100 V, 60 Hz	35
1 x 115 V, 60 Hz	50 ²⁾
1 x 220 V, 60 Hz	40
3 x 200 V, 50 Hz	35
3 x 380-400 V, 50 Hz ¹⁾	50
3 x 380-415 V, 50 Hz	50
3 x 200 V, 60 Hz	35

Ne mažesniais kaip 30 minučių intervalais, ne ilgiau kaip po 2 minutes siurbliai gali siurbti iki 70 °C temperatūros skystį.

¹⁾ "UNILIFT" KP 350 maitinimo įtampos variantas.

²⁾ KP 350: 45.

8.3 Garso slėgio lygis

Siurblio garso slėgio lygis yra mažesnis už EB mašinų direktyvoje 2006/42/EB nurodytas ribines vertes.

9. Produkto utilizavimas

Šis produktas ir jo dalys turi būti utilizuojami laikantis aplinkosaugos reikalavimų.

1. Naudokitės valstybinės arba privačios atliekų surinkimo tarnybos paslaugomis.
2. Jei tai neįmanoma, kreipkitės į artimiausią „Grundfos“ įmonę arba „Grundfos“ serviso partnerį.



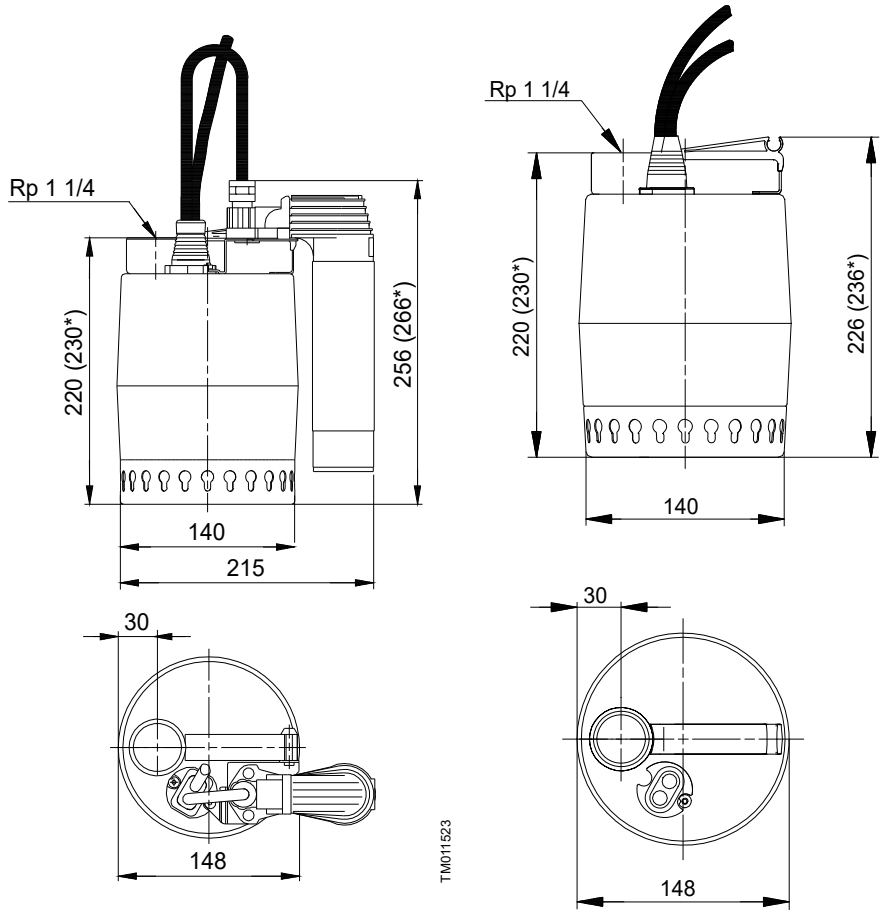
Ant produkto esantis perbraukto šiukšlių konteinerio simbolis nurodo, kad produktą draudžiama išmesti su buitinėmis atliekomis. Kai šiuo simboliu pažymėtas produktas nustoja būti naudojamas, jį reikia pristatyti į vietinių institucijų nurodytą atliekų surinkimo vietą. Atskiras tokių produktų surinkimas ir perdirbimas padeda saugoti aplinką ir žmonių sveikatą.

Eksplotavimo pabaigos informacija taip pat pateikta www.grundfos.com/product-recycling

Appendix A

A.1. Dimensions

A.1.1. UNILIFT KP-AV UNILIFT KP-M



* UNILIFT KP 350

A.2. GRUNDFOS WARRANTY - AUSTRALIA AND NEW ZEALAND

Free from manufacturing defects

1. The relevant Grundfos entity, as specified below, warrants that from the date of purchase and for the period related to the specific product purchased (**Warranty Period**) the products purchased (**Equipment**) by you (**the Customer**) in the relevant country will, with normal use, be free from manufacturing defects and material defects (**Warranty**), subject to the terms set out herein.

FOR EQUIPMENT PURCHASED IN AUSTRALIA: : This Warranty is provided by Grundfos Pumps Pty Ltd (ACN 007920765) of 515 South Road Regency Park SA 5010 PH: (08) 8461 4611 Email: contact-au@grundfos.com (**Grundfos Australia**)

FOR EQUIPMENT PURCHASED IN NEW ZEALAND: This Warranty is provided by Grundfos Pumps NZ Limited (Company number 108507) of 17 Beatrice Tinsley Crescent, Albany, North Shore City, 0632 PH: (09) 41532540 Email: contact-nz@grundfos.com (**Grundfos NZ**).

(In this Warranty references to "**Grundfos**" shall mean either Grundfos Australia or Grundfos NZ, as applicable)

2. The relevant **Warranty Period** varies between different items of Equipment and can be confirmed by your Equipment supplier or by contacting the relevant Grundfos entity at the above address.

Non Transferable

3. This Warranty is non- transferable and only applies to the first person to purchase and to use or install the Equipment.

Conditions

4. The Customer must provide the original proof or purchase for the Equipment.
5. This Warranty only applies where a defect has arisen, wholly or substantially, as a result of faulty manufacture, parts or workmanship and where such defect appears during the Warranty Period.
6. The Warranty does not apply in the following circumstances:
 - a. where the damage arises due to normal wear and tear;
 - b. where the Equipment was not installed in accordance with Grundfos' installation and operating instructions for the Equipment;
 - c. where the Customer failed to specify a site condition or specification at the time of ordering the Equipment, which subsequently affects the operation of the Equipment;
 - d. where damage results because the Equipment is installed to operate at a duty point other than what has been specified at the time of ordering;
 - e. the Equipment has been stored by the Customer prior to installation and operation and such period of storage is not in accordance with the requirements set out in the Equipment's operation and installation manual;
 - f. where the Customer attempts to repair the Equipment;
 - g. where damage is caused by abuse, mishandling or failure to follow operating instructions;
 - h. where the servicing or modification of the Equipment was conducted by someone other than by Grundfos or its authorised service agent; or
 - i. where damage occurs during shipping or other transit.
7. This Warranty does not cover:
 - a. repair of Equipment polluted by poisonous media or other liquids injurious to the environment;
 - b. the cost of disassembly, assembly and installation; or
 - c. the Equipment where protection devices have been installed but have not been used or monitored.

Excluded products

8. This Warranty does not apply to Equipment that Grundfos imports that is not manufactured by Grundfos (or one of its related companies). However:
 - a. **FOR EQUIPMENT PURCHASED IN AUSTRALIA:** The Customer is entitled to the benefit of the warranty provided by the overseas manufacturer of that Equipment (if any), and any rights the Customer may have under the Australian Consumer Law (**ACL**).
 - b. **FOR EQUIPMENT PURCHASED IN NEW ZEALAND:** The Customer is entitled to the benefit of the warranty provided by the overseas manufacturer of that Equipment (if any), and any rights the Customer may have under the Consumer Guarantees Act 1993 (**CGA**) that have not otherwise been lawfully excluded.

Warranty is additional to statutory consumer rights

9. This Warranty is in addition to and does not exclude, restrict or modify in any way any non-excludable statutory rights the Customer may have, including any rights the Customer may have under the ACL or the CGA (as applicable).
10. **FOR EQUIPMENT PURCHASED IN AUSTRALIA:** Grundfos Australia provides the following advice to all Customers who are consumers as defined by the ACL and to whom the ACL applies, as required by the ACL:

Our goods come with guarantees that cannot be excluded under the Australian Consumer Law. You are entitled to a replacement or refund for a major failure and compensation for any other reasonably foreseeable loss or damage. You are also entitled to have the goods repaired or replaced if the goods fail to be of acceptable quality and the failure does not amount to a major failure.
11. **FOR EQUIPMENT PURCHASED IN NEW ZEALAND:** Grundfos NZ provides the following advice to all Customers who are consumers as defined by the CGA and to whom the CGA applies:

Unless the provisions of the CGA have been lawfully excluded, the guarantees and the remedies for failure to comply with those guarantees as set out in the CGA shall apply. Such remedies include the repair or replacement of the Equipment or, where the failure is of a substantial character, the rejection of the Equipment or compensation for the reduction in value of the Equipment. In addition to these remedies, you are also entitled to compensation for reasonably foreseeable loss or damage resulting from the failure.

How to claim

12. Instructions for making a Warranty claim:
 - a. The Customer must inform Grundfos as soon as any Warranty claim arises. The Customer must contact Grundfos:
 - i. in writing, by notice sent to:

FOR EQUIPMENT PURCHASED IN AUSTRALIA:

Grundfos Pumps Pty Ltd
515 South Road, Regency Park, South Australia, 5010;

FOR EQUIPMENT PURCHASED IN NEW ZEALAND:

Grundfos Pumps New Zealand Ltd
17 Beatrice Tinsley Crescent, Albany, North Shore City, 0632; or
 - ii. by returning the item to the place of purchase and requesting them to complete the required documentation (a Goods Return Advice or a Field Warranty Claim Form) and send it to Grundfos.
 - b. The Customer must provide Grundfos with a description of the problem encountered with the Equipment, the Equipment model number, serial number, and date of purchase. Most importantly, the Customer must provide Grundfos the original proof of purchase. The Customer will bear the cost of notifying Grundfos of the Warranty claim.

What Grundfos will do

13. If Grundfos is informed of any claim within the Warranty Period and that claim is within the terms of this Warranty, Grundfos will make arrangements for the service, repair or replacement of the Equipment, at the sole discretion and cost of Grundfos. The Customer will bear the cost of freight and insurance to transport any products to Grundfos, or to the place of purchase (as applicable). Grundfos will bear the cost of freight for the return and dispatch of the repaired or replaced Equipment if the claim is accepted under this Warranty.
14. If a Warranty claim is not accepted, Grundfos will inform the Customer in writing that the Warranty claim was not accepted and the reasons for non-acceptance. The Customer will bear the cost of any freight for the return and dispatch of the Equipment, and the cost of any repairs undertaken by Grundfos if requested by the Customer to do so.

Warranty Periods

Unless otherwise stated below, all Grundfos product comes as standard with a 2 Year Warranty.

1 Year Warranty

- | | | |
|-------------------------------|--------------------------|-------|
| • Start Controllers | • Wellmaster Accessories | • DSA |
| • Grundfos Ultra 6"-12" Ultra | • Dosing accessories | • DSS |
| • Ultra 4" Motor TX & GX | • DSB | • DIA |
| • DIS | • OCD | • UV |
| • DIT | • VGA | |

3 Year Warranty

- | | | |
|------------------|-------|------------------------------|
| • Grundfos SP 4" | • CRI | • Grundfos SP w/MP204 6"-12" |
|------------------|-------|------------------------------|

5 Year Warranty

- | | | |
|------------------|-----------------------------------|-------|
| • Pressure Tanks | • Wellmaster Flexible Rising Main | • CRN |
|------------------|-----------------------------------|-------|

10 Year Warranty

- Fixed Solar Array

25 Year Linear Performance Warranty

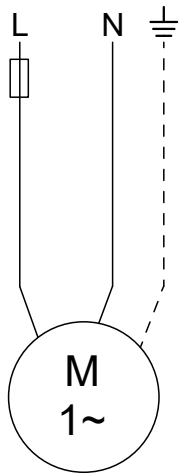
- Solar Modules

A.3. Argentinian supplement sheet

Only for Argentinian market // Solo para el mercado argentino:

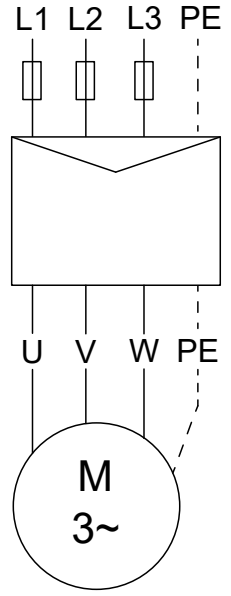
La bomba UNILIFT AP(B)/KP está determinada para instalaciones fijas y debe conectarse a una bornera o un tablero Grundfos modelo LCD108.

Bomba monofásica:



- Cable marrón: LINEA
- Cable celeste: NEUTRO
- Cable verde/amarillo: TIERRA

Bomba trifásica:



- Cable marrón: L1
- Cable celeste o gris: L2
- Cable negro: L3
- Cable verde/amarillo: TIERRA (PE)

Argentina

Bombas GRUNDFOS de Argentina S.A.
Ruta Panamericana km. 37.500/Industin
1619 - Garin Pcia. de B.A.
Tel.: +54-3327 414 444
Fax: +54-3327 45 3190

Australia

GRUNDFOS Pumps Pty. Ltd.
P.O. Box 2040
Regency Park
South Australia 5942
Tel.: +61-8-8461-4611
Fax: +61-8-8340-0155

Austria

GRUNDFOS Pumpen Vertrieb
Ges.m.b.H.
Grundfosstraße 2
A-5082 Grödig/Salzburg
Tel.: +43-6246-883-0
Fax: +43-6246-883-30

Belgium

N.V. GRUNDFOS Bellux S.A.
Boomssesteenweg 81-83
B-2630 Aartselaar
Tel.: +32-3-870 7300
Fax: +32-3-870 7301

Belarus

Представительство ГРУНДФОС в
Минске
220125, Минск
ул. Шафарнянская, 11, оф. 56, БЦ
«Порт»
Тел.: +375 17 397 397 3
+375 17 397 397 4
Факс: +375 17 397 397 1
E-mail: minsk@grundfos.com

Bosnia and Herzegovina

GRUNDFOS Sarajevo
Zmaja od Bosne 7-7A
BiH-71000 Sarajevo
Tel.: +387 33 592 480
Fax: +387 33 590 465
www.ba.grundfos.com
E-mail: grundfos@bih.net.ba

Brazil

BOMBAS GRUNDFOS DO BRASIL
Av. Humberto de Alencar Castelo
Branco, 630
CEP 09850 - 300
São Bernardo do Campo - SP
Tel.: +55-11 4393 5533
Fax: +55-11 4343 5015

Bulgaria

Grundfos Bulgaria EOOD
Slatina District
Iztochna Tangenta street no. 100
BG - 1592 Sofia
Tel.: +359 2 49 22 200
Fax: +359 2 49 22 201
E-mail: bulgaria@grundfos.bg

Canada

GRUNDFOS Canada inc.
2941 Brighton Road
Oakville, Ontario
L6H 6C9
Tel.: +1-905 829 9533
Fax: +1-905 829 9512

China

GRUNDFOS Pumps (Shanghai) Co. Ltd.
10F The Hub, No. 33 Suhong Road
Minhang District
Shanghai 201106 PRC
Tel.: +86 21 612 252 22
Fax: +86 21 612 253 33

Colombia

GRUNDFOS Colombia S.A.S.
Km 1.5 via Siberia-Cota Conj. Potrero
Chico,
Parque Empresarial Arcos de Cota Bod.
1A.
Cota, Cundinamarca
Tel.: +57(1)-2913444
Fax: +57(1)-8764586

Croatia

GRUNDFOS CROATIA d.o.o.
Buzinski prilaz 38, Buzin
HR-10010 Zagreb
Tel.: +385 1 6595 400
Fax: +385 1 6595 499
www.hr.grundfos.com

Czech Republic

GRUNDFOS Sales Czechia and Slovakia
s.r.o.
Čajkovského 21
779 00 Olomouc
Tel.: +420-585-716 111

Denmark

GRUNDFOS DK A/S
Martin Bachs Vej 3
DK-8850 Bjerringbro
Tel.: +45-87 50 50 50
Fax: +45-87 50 51 51
E-mail: info_GDK@grundfos.com
www.grundfos.com/DK

Estonia

GRUNDFOS Pumps Eesti OÜ
Peterburi tee 92G
11415 Tallinn
Tel.: + 372 606 1690
Fax: + 372 606 1691

Finland

OY GRUNDFOS Pumput AB
Trukkikuja 1
FI-01360 Vantaa
Tel.: +358-(0) 207 889 500

France

Pompes GRUNDFOS Distribution S.A.
Parc d'Activités de Chesnes
57, rue de Malacombe
F-38290 St. Quentin Fallavier (Lyon)
Tel.: +33-4 74 82 15 15
Fax: +33-4 74 94 10 51

Germany

GRUNDFOS GMBH
Schlüterstr. 33
40699 Erkrath
Tel.: +49-(0) 211 929 69-0
Fax: +49-(0) 211 929 69-3799
E-mail: infoservice@grundfos.de
Service in Deutschland:
kundendienst@grundfos.de

Greece

GRUNDFOS Hellas A.E.B.E.
20th km. Athinon-Markopoulou Av.
P.O. Box 71
GR-19002 Peania
Tel.: +0030-210-66 83 400
Fax: +0030-210-66 46 273

Hong Kong

GRUNDFOS Pumps (Hong Kong) Ltd.
Unit 1, Ground floor, Siu Wai industrial
Centre
29-33 Wing Hong Street & 68 King Lam
Street, Cheung Sha Wan
Kowloon
Tel.: +852-27861706 / 27861741
Fax: +852-27858664

Hungary

GRUNDFOS Hungária Kft.
Tópark u. 8
H-2045 Törökbalint
Tel.: +36-23 511 110
Fax: +36-23 511 111

India

GRUNDFOS Pumps india Private Limited
118 Old Mahabalipuram Road
Thoraiakkam
Chennai 600 097
Tel.: +91-44 2496 6800

Indonesia

PT GRUNDFOS Pompa
Graha intirub Lt. 2 & 3
Jln. Cililitan Besar No.454. Makasar,
Jakarta Timur
ID-Jakarta 13650
Tel.: +62 21-469-51900
Fax: +62 21-460 6910 / 460 6901

Ireland

GRUNDFOS (Ireland) Ltd.
Unit A, Merrywell Business Park
Ballymount Road Lower
Dublin 12
Tel.: +353-1-4089 800
Fax: +353-1-4089 830

Italy

GRUNDFOS Pompe Italia S.r.l.
Via Gran Sasso 4
I-20060 Truccazzano (Milano)
Tel.: +39-02-95838112
Fax: +39-02-95309290 / 95838461

Japan

GRUNDFOS Pumps K.K.
1-2-3, Shin-Miyakoda, Kita-ku
Hamamatsu
431-2103 Japan
Tel.: +81 53 428 4760
Fax: +81 53 428 5005

Korea

GRUNDFOS Pumps Korea Ltd.
6th Floor, Aju Building 679-5
Yeoksam-dong, Kangnam-ku, 135-916
Seoul, Korea
Tel.: +82-2-5317 600
Fax: +82-2-5633 725

Latvia

SIA GRUNDFOS Pumps Latvia
 Deglava biznesa centrs
 Augusta Deglava ielā 60
 LV-1035, Rīga,
 Tel.: + 371 714 9640, 7 149 641
 Fax: + 371 914 9646

Lithuania

GRUNDFOS Pumps UAB
 Smolensko g. 6
 LT-03201 Vilnius
 Tel.: + 370 52 395 430
 Fax: + 370 52 395 431

Malaysia

GRUNDFOS Pumps Sdn. Bhd.
 7 Jalan Peguam U1/25
 Glenmarie Industrial Park
 40150 Shah Alam, Selangor
 Tel.: +60-3-5569 2922
 Fax: +60-3-5569 2866

Mexico

Bombas GRUNDFOS de México
 S.A. de C.V.
 Boulevard TLC No. 15
 Parque industrial Stiva Aeropuerto
 Apodaca, N.L. 66600
 Tel.: +52-81-8144 4000
 Fax: +52-81-8144 4010

Netherlands

GRUNDFOS Netherlands
 Veluwezoom 35
 1326 AE Almere
 Postbus 22015
 1302 CA ALMERE
 Tel.: +31-88-478 6336
 Fax: +31-88-478 6332
 E-mail: info_gnl@grundfos.com

New Zealand

GRUNDFOS Pumps NZ Ltd.
 17 Beatrice Tinsley Crescent
 North Harbour Industrial Estate
 Albany, Auckland
 Tel.: +64-9-415 3240
 Fax: +64-9-415 3250

Norway

GRUNDFOS Pumper A/S
 Strømsveien 344
 Postboks 235, Leirdal
 N-1011 Oslo
 Tel.: +47-22 90 47 00
 Fax: +47-22 32 21 50

Poland

GRUNDFOS Pompy Sp. z o.o.
 ul. Klonowa 23
 Baranowo k. Poznania
 PL-62-081 Przeźmierowo
 Tel.: (+48-61) 650 13 00
 Fax: (+48-61) 650 13 50

Portugal

Bombas GRUNDFOS Portugal, S.A.
 Rua Calvet de Magalhães, 241
 Apartado 1079
 P-2770-153 Paço de Arcos
 Tel.: +351-21-440 76 00
 Fax: +351-21-440 76 90

Romania

GRUNDFOS Pompe România SRL
 S-PARK BUSINESS CENTER, Clădirea
 A2, etaj 2
 Str. Tipografilor, Nr. 11-15, Sector 1, Cod
 013714
 Bucuresti, Romania
 Tel.: 004 021 2004 100
 E-mail: romania@grundfos.ro

Russia

ООО Грундфос Россия
 ул. Школьная, 39-41
 Москва, RU-109544, Russia
 Тел. (+7) 495 564-88-00 (495) 737-30-00
 Факс (+7) 495 564 8811
 E-mail grundfos.moscow@grundfos.com

Serbia

Grundfos Srbija d.o.o.
 Omladinskih brigada 90b
 11070 Novi Beograd
 Tel.: +381 11 2258 740
 Fax: +381 11 2281 769
 www.rs.grundfos.com

Singapore

GRUNDFOS (Singapore) Pte. Ltd.
 25 Jalan Tukang
 Singapore 619264
 Tel.: +65-6681 9688
 Fax: +65-6681 9689

Slovakia

GRUNDFOS s.r.o.
 Prievozská 4D 821 09 BRATISLAVA
 Tel.: +421 2 5020 1426
 sk.grundfos.com

Slovenia

GRUNDFOS LJUBLJANA, d.o.o.
 Leskoškova 9e, 1122 Ljubljana
 Tel.: +386 (0) 1 568 06 10
 Fax: +386 (0)1 568 06 19
 E-mail: tehnika-si@grundfos.com

South Africa

GRUNDFOS (PTY) LTD
 16 Lascelles Drive, Meadowbrook Estate
 1609 Germiston, Johannesburg
 Tel.: (+27) 10 248 6000
 Fax: (+27) 10 248 6002
 E-mail: lgradidge@grundfos.com

Spain

Bombas GRUNDFOS España S.A.
 Camino de la Fuentequilla, s/n
 E-28110 Algete (Madrid)
 Tel.: +34-91-848 8800
 Fax: +34-91-628 0465

Sweden

GRUNDFOS AB
 Box 333 (Lunnagårdsgatan 6)
 431 24 Mölndal
 Tel.: +46 31 332 23 000
 Fax: +46 31 331 94 60

Switzerland

GRUNDFOS Pumpen AG
 Bruggacherstrasse 10
 CH-8117 Fällanden/ZH
 Tel.: +41-44-806 8111
 Fax: +41-44-806 8115

Taiwan

GRUNDFOS Pumps (Taiwan) Ltd.
 7 Floor, 219 Min-Chuan Road
 Taichung, Taiwan, R.O.C.
 Tel.: +886-4-2305 0868
 Fax: +886-4-2305 0878

Thailand

GRUNDFOS (Thailand) Ltd.
 92 Chalome Phrakiat Rama 9 Road
 Dokmai, Pravej, Bangkok 10250
 Tel.: +66-2-725 8999
 Fax: +66-2-725 8998

Turkey

GRUNDFOS POMPA San. ve Tic. Ltd.
 Sti.
 Gebze Organize Sanayi Bölgesi
 Ihsan dede Caddesi
 2. yol 200. Sokak No, 204
 41490 Gebze/ Kocaeli
 Tel.: +90 - 262-679 7979
 Fax: +90 - 262-679 7905
 E-mail: satis@grundfos.com

Ukraine

ТОВ "ГРУНДФОС УКРАЇНА"
 Бізнес Центр Європа
 Столицне шосе, 103
 м. Київ, 03131, Україна
 Tel.: (+38 044) 237 04 00
 Fax: (+38 044) 237 04 01
 E-mail: ukraine@grundfos.com

United Arab Emirates

GRUNDFOS Gulf Distribution
 P.O. Box 16768
 Jebel Ali Free Zone, Dubai
 Tel.: +971 4 8815 166
 Fax: +971 4 8815 136

United Kingdom

GRUNDFOS Pumps Ltd.
 Grovebury Road
 Leighton Buzzard/Beds. LU7 4TL
 Tel.: +44-1525-850000
 Fax: +44-1525-850011

U.S.A.

Global Headquarters for WU
 856 Koomey Road
 Brookshire, Texas 77423 USA
 Phone: +1-630-236-5500

Uzbekistan

Grundfos Tashkent, Uzbekistan
 The Representative Office of Grundfos
 Kazakhstan in Uzbekistan
 38a, Oybek street, Tashkent
 Tel.: (+998) 71 150 3290 / 71 150 3291
 Fax: (+998) 71 150 3292

96894217 10.2022

ECM: 1354184

www.grundfos.com

GRUNDFOS 

Trademarks displayed in this material, including but not limited to Grundfos and the Grundfos logo, are registered trademarks owned by The Grundfos Group. © 2022 Grundfos Holding A/S, all rights reserved.