

NEW

TOP MULTI-TECH

**AUTOMATIC
START & STOP**



www.Akvedukts.lt



EKSPLOATACINĖS CHARAKTERISTIKOS

- Našumas iki **120 l/min.** (7.2 m³/val.)
- Kėlimo aukštis **42 m**
- Siurblio paleidimo spaudimas: **1.5 bar**

NAUDOJIMO APRIBOJIMAI

- Naudojimo gylis žemiau vandens lygio iki **5 m**
- Vandens temperatūra iki **+40 °C**
- Kietųjų dalelių, esančių suspensijoje, pralaidumas iki Ø **1.3 mm**
- Pasiurbliimo lygis iki **22 mm** nuo dugno
- Nepertraukiamas veikimas **S1**

KOMPLEKTACIJA

- Į komplektą įeina:
- maitinimo kabelis ilgis **10 m**
 - Integruotas elektroninis įtaisas elektriniam siurbliui įjungti (čiaupui atidaryti) ir išjungti (čiaupui uždaryti)

EN 60335-1
IEC 60335-1
CEI 61-150

EN 60034-1
IEC 60034-1
CEI 2-3



NAUDOJIMAS IR ĮRENGIMAS

Šios serijos siurbliai rekomenduojami švariam vandeniui, atsižvelgiant į medžiagas, iš kurių pagamintas siurblys. Didelio efektyvumo ir patikimumo šie siurbliai tinka buitiniam vandens tiekimui iš rezervuarų, gilių šulinių, lietaus vandeniui rankiniam laistymui ar drėkinimo sistemų aprūpinimui ir t. t.

PATENTAS

- Patentas: n° VR2014A000217
- n° 0001334477 TOP MULTI®

SERTIFIKATAI

Company with management system certified by DNV
ISO 9001: QUALITY
ISO 14001: ENVIRONMENT AND SAFETY

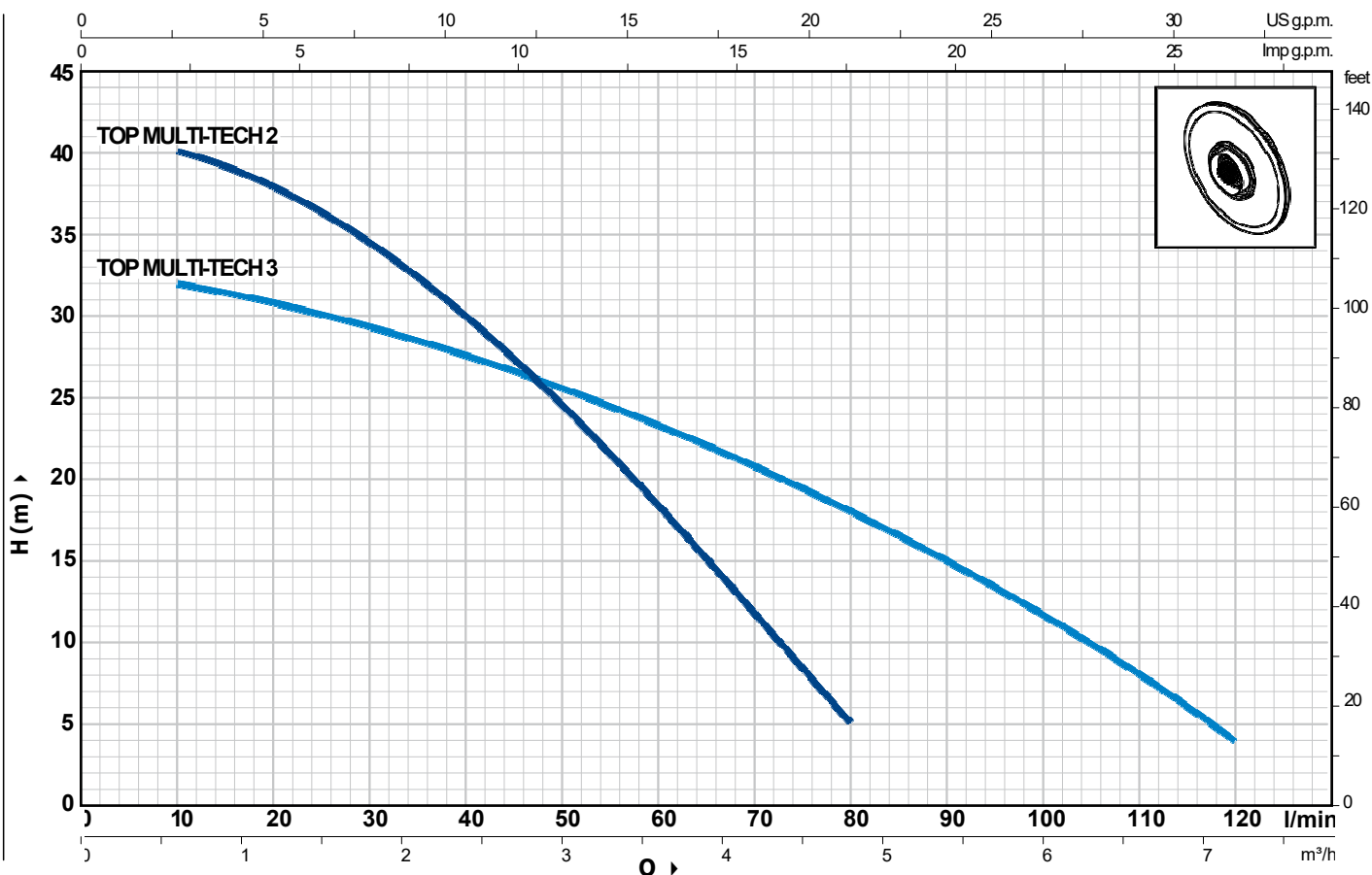


Garantija

2 metai pagal mūsų bendrąsias pardavimo sąlygas

TECHNINĖS SAVYBĖS

50 Hz n = 2900 1/min



Tipas	Galia		Q	Flow Rate (Q)													
	KV			m ³ /val	0	0.6	1.2	1.8	2.4	3.0	3.6	4.2	4.8	5.4	6.0	6.6	7.2
Vienfazis			l/min.	0	10	20	30	40	50	60	70	80	90	100	110	120	
TOP MULTI-TECH 2	0.55	0.75	H Metrai	42	40	38	34	30	24	18	11.5	5					
TOP MULTI-TECH 3	0.55	0.75	H Metrai	33	32	31	29.5	28	25.5	23	20.5	18	15	12	8	4	

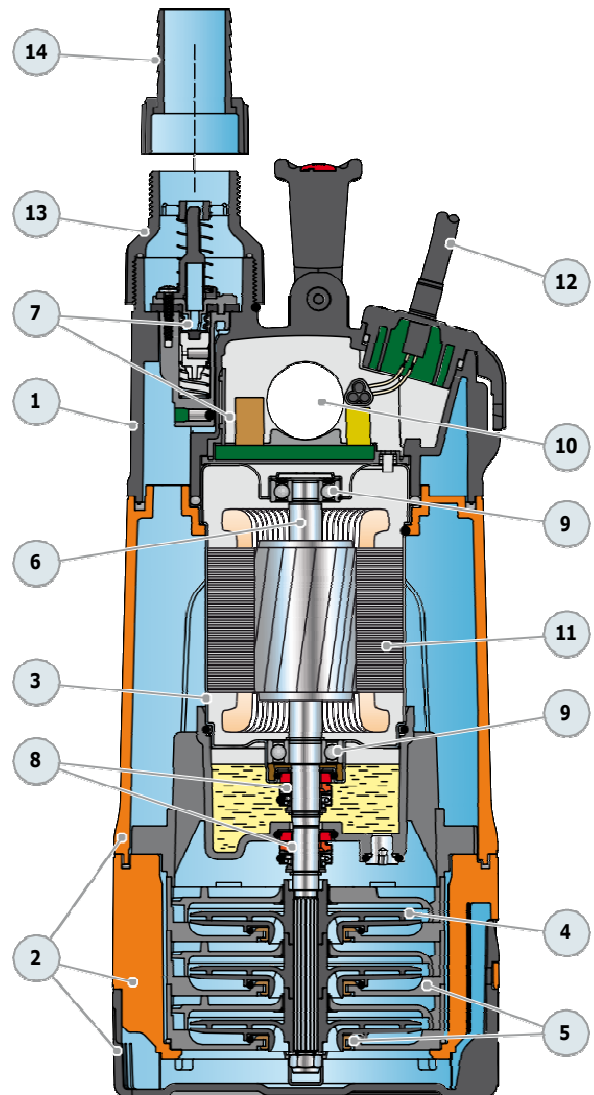
Q = Našumas H = Kėlimo aukštis

ENISO9906.

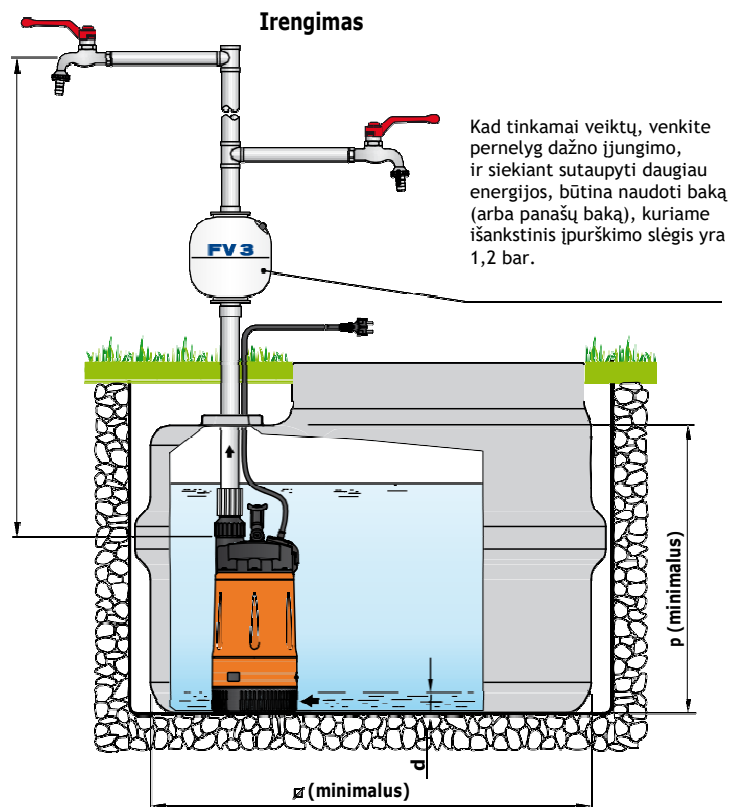
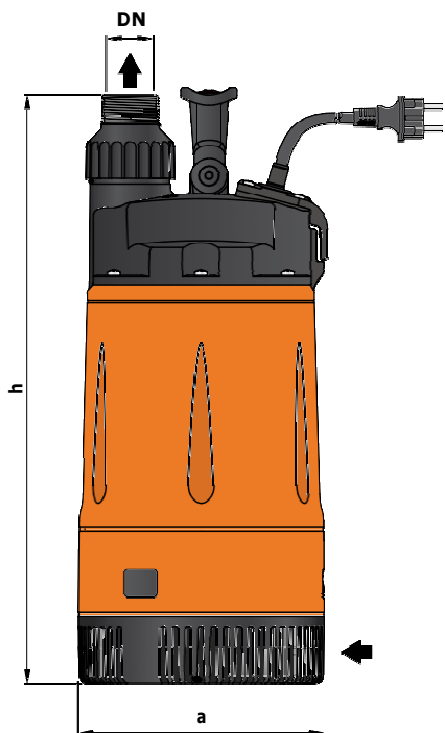
Siurblio dalys

KONSTRUKCINĖS CHARAKTERISTIKOS

1 IŠLEIDIMO KORPUSAS	Technopolimeras, sustiprintas stiklo pluoštu ISO 228/1
2 SIURBLIO KORPUSAS IR SIURBIMO GROTELĖS	Technopolimeras, sustiprintas stiklo pluoštu
3 VARIKLIO DANGTIS	Nerūdijantis plienas AISI 304
4 SPARNUOTĖS	Noryl FE1520PW
5 DIFUZORIAI	Noryl FE1520PW atspariais nuo dilimo žiedais
6 VARANTYSIS VELENAS	Nerūdijantis plienas EN 10088-3 - 1.4104
7 Elektroninis Prietaisas	TOP „MULTI-TECH“ turi elektroninį įtaisą, kuris įjungia siurblį, kai sistemos slėgis nukrenta žemiau 1,5 bar (pvz., atsukus čiaupą), ir jį sustabdo, kai srautas sistemoje yra mažesnis nei 3 l/min. Jis apsaugo siurblį nuo: - sauso veikimo; - pernelyg dažno įjungimo; - blokavimo: nenaudojant ilgą laiką vandens, kas 48 valandas siurblys automatiškai jungiasi 10-iai sekundžių.
8 DVIGUBAS MECHANINIS SANDARIKLIS SU TARPINE ALYVOS KAMERA	
9 Guoliai	
10 Kondensatorius	
11 Elektros variklis TOP MULTI:	- Vienfazis 230 V - 50 Hz - Su integruota šilumine apsauga - Izoliacija :F klasė. - Apsaugos laipsnis: IP X8.
12 MAITINIMO KABELIS	- ILGIS 10m Tipas "H07 RN-F" su šakute
13 Sriegis	Srieginė jungtis 1¼"
14 PRISPAUDIMO ŽIEDAS IR ANTĖGALIS	Antgalis Ø 35 mm



DYDŽIAI IR SVORIS



Tipas	Sriegis DN	Didžiai mm					kg
		a	h	d	p	∅	
Vienfazis	DN						
TOP MULTI-TECH 2	1 1/4"	178	428	22	500	300	9.4
TOP MULTI-TECH 3							



Pedrollo S.p.A. - Via Enrico Fermi, 370147 - San Bonifacio (VR)

tel. +39 045 6136311 - fax +39 045 7614663 - sales@pedrollo.com - www.pedrollo.com