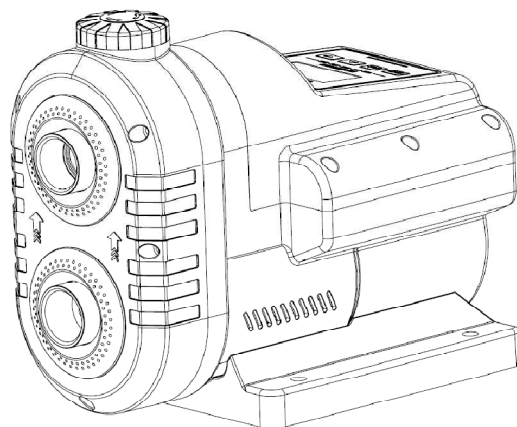


NUOLATINIO MAGNETINIO PASTOVAUS SLĖGIO KINTAMO DAŽNIO SIURBLYS DELFIN ULTIMA MODELIS APF204H



Prieš montuodami ir naudodami gaminį, atidžiai perskaitykite instrukciją!



Gaminio negalima naudoti medicinos ir kitose srityse, kuriose gali būti sužaloti žmonės, taip pat negalima siurbti kitų skysčių, išskyrus švarų vandenį!

1. Sauga ir atsargumo priemonės

1.1 Naudojimo instrukcija

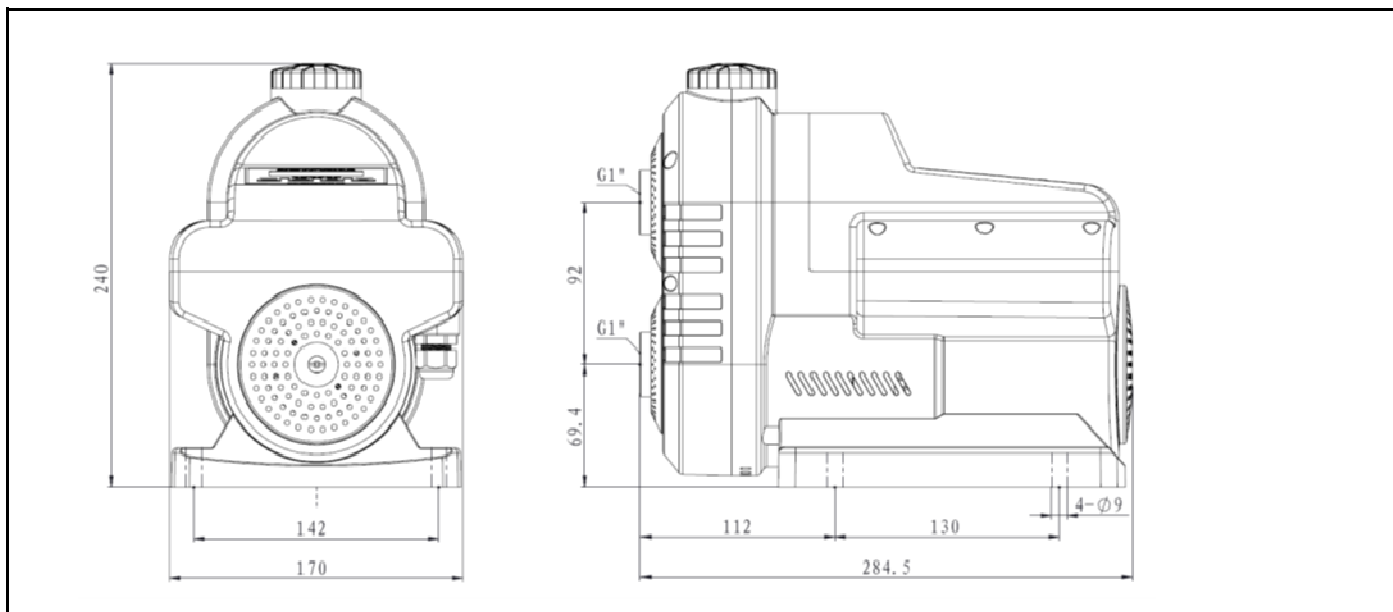
1. Prieš montuodami ir naudodami atidžiai perskaitykite šią instrukciją.

2. Įspėjamųjų ženklų turinys ir sauga.

 <p>Pavojus</p>	<ol style="list-style-type: none">1. Būtinai pasirinkite tinkamą maitinimo šaltinį ir įsitikinkite, kad jis atitinka gaminio naudojimo reikalavimus.2. Prieš montuojant ir atliekant techninę priežiūrą turi būti atjungtas maitinimo šaltinis, o prieš montuojant ir naudojant sistemą turi būti patikimai įrengtos žemėjimo priemonės, kitaip jos naudoti negalima.3. Jei vandens siurblys nenaudojamas ilgą laiką, reikia atjungti maitinimą.4. Gaminio negalima montuoti drėgnoje vietoje arba kur jį gali aptaškyti vanduo.5. Techninę priežiūrą galima atlikti praėjus 5 minutėms po atjungimo nuo maitinimo šaltinio, kai visi indikatoriai visiškai užges, priešingu atveju kyla elektros smūgio pavojus.6. Nespaudyti valdymo skydelio drėgnomis rankomis, nes kyla elektros smūgio pavojus.7. Jei laidai seni arba pažeisti, juos turi pakeisti specialistas.
 <p>Dėmesio</p>	<ol style="list-style-type: none">1. Įrengimas ir eksploatavimas turi atitikti saugos taisykles.2. Šį gaminį montuoti ir prižiūrėti turi profesionalai.3. Naudotojas privalo patvirtinti, kad gaminį montuoja ir prižiūri kvalifikuoti darbuotojai, susipažinę su šiomis instrukcijomis.4. Jei variklis yra karštas arba neįprastai įkaitęs, nedelsdami uždarykite įleidimo ventilių, atjunkite elektros tiekimą ir kreipkitės į pardavėją arba aptarnavimo centrą.5. Jei nepavyksta pašalinti gedimo, toliau naudoti negalima, kol gedimas nebus pašalintas.6. Šį gaminį reikia laikyti vaikams nepasiekiamoje vietoje, o jį sumontavus imtis izoliavimo priemonių, kad vaikai jo nepasiektų.

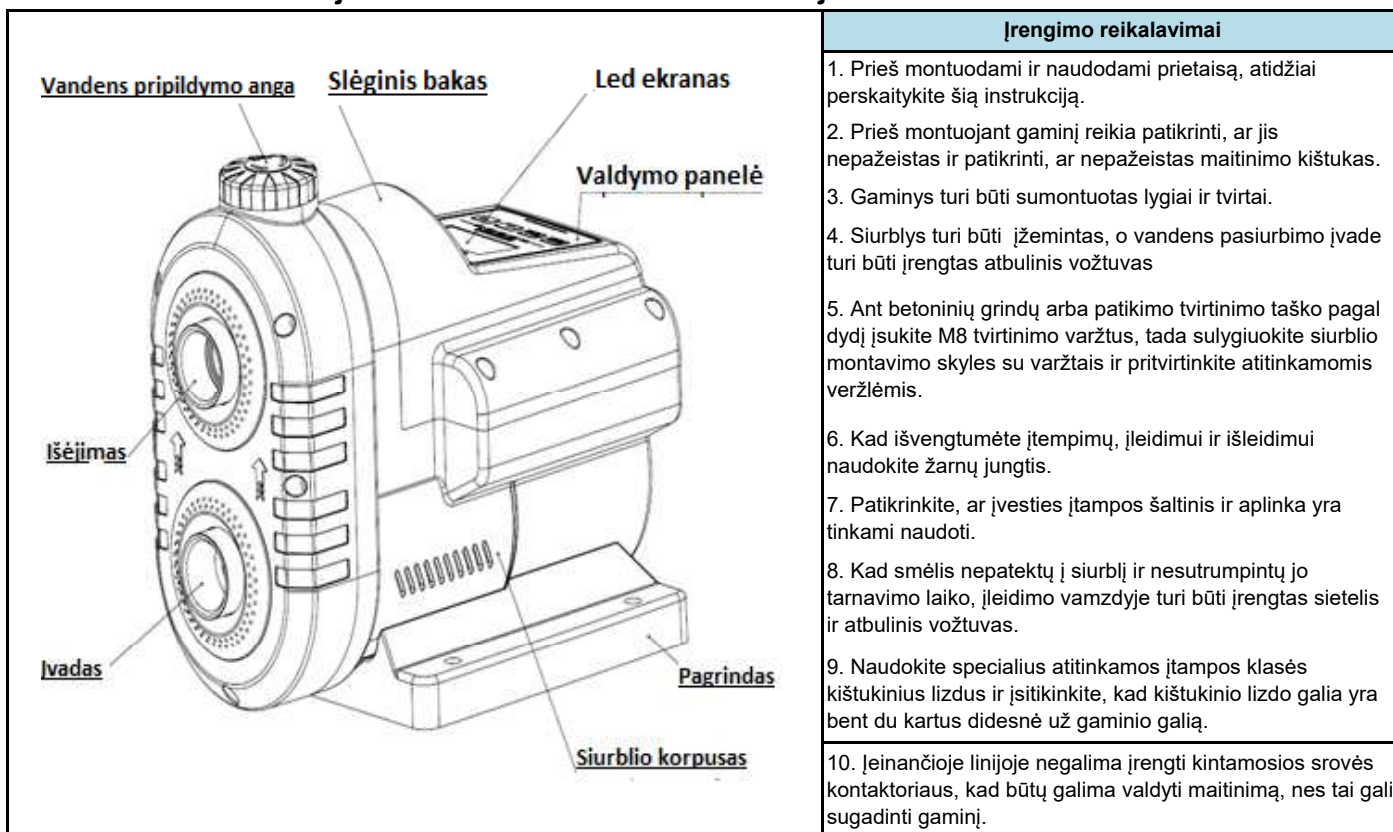
2. Išoriniai matmenys ir montavimo bei naudojimo instrukcijos

2.1 Išoriniai ir montavimo matmenys



3. Įrengimo, paleidimo ir naudojimo instrukcijos

3.1 Gaminio konstrukcijos schema ir montavimo instrukcijos



3. Montavimo, paleidimo bei eksploataavimo instrukcija

3.2 Eksploataavimas ir instrukcija

3.2.1 Patikrinimas prieš paleidimą

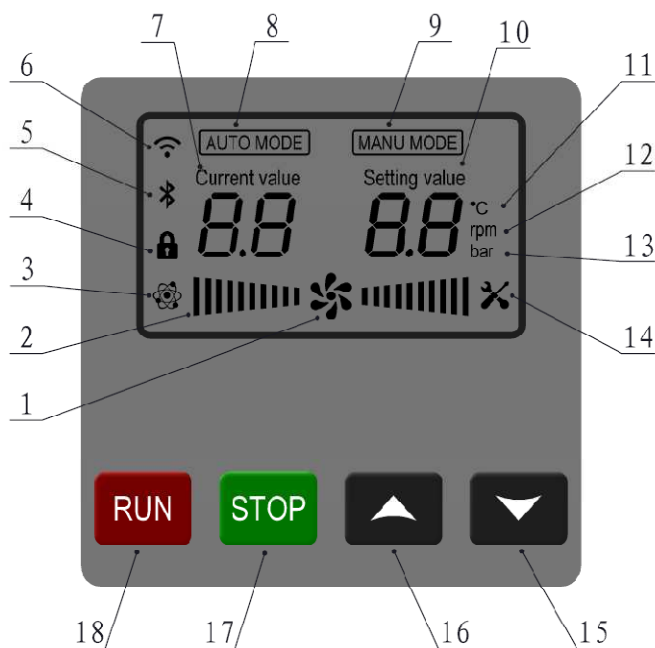
1. Patikrinkite, ar įvesties šaltinis ir aplinka atitinka gaminio naudojimo sąlygas.
2. Patikrinkite, ar gaminy s tinkamai pritvirtintas.
3. Prieš įjungdami siurbli, atsukite vandens prileidomo varžtą prieš laikrodžio rodyklę, kad įpiltumėte vandens, o pripylę vandens priveržkite varžtą pagal laikrodžio rodyklę.

3.2.2 Paleidimo veiksmai

1. Įjungus maitinimą, esamo slėgio ekrane rodoma "0,0" bar ir užsidega maitinimo indikatorius.
2. Atidarykite maišytuvą - kraną ir paspauskite mygtuką "RUN" kad paleistumėte siurbli.
3. Esant poreikiui galite paspausti mygtuką "STOP" ir sustabdyti siurbli.
4. Spauskite "▲" arba "▼" mygtuką, kad pakeistumėte nustatytą darbo slėgi. Spauskite "▲" mygtuką vieną kartą, kad nustatytą slėgio vertę padidintumėte 0,1 baro. Spauskite "▼" mygtuką vieną kartą, kad sumažintumėte nustatytą slėgi 0,1 baro, paspauskite ir palaikykite, kad greitai padidintumėte arba sumažintumėte.
5. Nustačius slėgio vertę, atidarykite čiaupą, valdymo sistema automatiškai valdys siurbli pagal vandens suvartojimo poreiki, naudodama dažnio keitikli. Stebėkite, ar siurblys tinkamai veikia, ar slėgio rodymo srityje slėgio rodmuo yra pastovus. Jei taip nėra, patikrinkite atitinkamą šios instrukcijos turinį ir, pašalinę trikdžius, iš naujo paleiskite siurbli.

3. Įrengimo ir naudojimo instrukcija

3.3 Ekran o ir mygtukų schema



3. Montavimo ir naudojimo instrukcija

NO.	Pavadinimas	Mygtukų funkcijos ir ekran o instrukcijos
1	Naudojimo instrukcijos	Veikiant vandens siurbliui, sparnuotė sukasi, o kai jis automatiškai išsijungia, sparnuotė nustoja sukstis. Kai siurblys išjungiamas rankiniu būdu, ventilatoriaus mentės išnyksta.
2	Energijos suvartojimo indikacija	Procentinė didžiausio greičio dalis, kiekvienas šviečiantis langelis reiškia 10 %. Visi šviečia, kai veikia visu greičiu
3	Prisijungimo simbolis	Įsižiėbia, kai prie sistemos prijungti daugiau nei du siurbliai. Išjungta, kai dirbama atskirai. Pagrindinis įrenginys visada įjungtas, visi pavaldūs įrenginiai mirksi.

4	Užrakinimo simbolis	Slėgio arba greičio nustatymo blokavimo ženklukas, kai jis įjungtas, slėgio arba greičio reguliuoti neleidžiama
5	Bluetooth	Šiame modelyje nėra
6	WIFI	Šiame modelyje nėra
7	Faktinė slėgio vertė	Faktinė slėgio vertė esamoje vamzdinių sistemoje
8	Automatinis režimas	Automatinis pastovaus slėgio reguliavimo režimas
9	Nustatyta slėgio vertė	Sistemos nustatyta darbinio slėgio vertė
10	Rankinis režimas	Rankinio greičio valdymo režimas
11	Temperatūros vienetai	Šviečia, kai užklausiama apie temperatūrą
12	Sukimosi greičio vienetai	Šviečia, kai veikia rankinis režimas
13	Slėgio vienetai	Šviečia automatinio režimu
14	Gedimo simbolis	Įsižiebia, kai yra gedimas, ir rodo gedimo kodą
15	Mažinimo mygtukas	Paspaudus šį klavišą, sumažėja minimalus vienetas, paspaudus ir laikant sumažėja minimalus vienetas.
16	Didinimo mygtukas	Paspauskite ir palaikykite šį klavišą, kad padidintumėte mažiausią vienetą, paspauskite ir palaikykite, kad greitai padidintumėte
17	Sustabdymo mygtukas	Paspaudus šį klavišą, siurblys išjungiamas
18	Paleidimo mygtukas	Paspauskite šį klavišą automatinio režimu, kad įjungtumėte automatinį pastovaus slėgio veikimą; paspauskite šį klavišą rankiniu režimu, kad siurblys veiktų rankiniu būdu

3. Įrengimo ir naudojimo instrukcija

3.4 Kodo aprašymas

NO.	Kodo pavadinimas	Kodas	Kodo funkcijos aprašymas
1	Apsauga nuo viršįtampio	oU	Šis kodas rodomas, kai įtampa viršija 280 V, ir automatiškai atnaujinamas, kai įtampa yra mažesnė nei 270 V. Norėdami atšaukti apsaugą, paspauskite Run mygtuką, norėdami atkurti apsaugą nuo viršįtampių funkciją, turite atkurti gamyklinius nustatymus.
2	Apsauga nuo žemos įtampos	LU	Šis kodas rodomas, kai įtampa yra mažesnė nei 80 V, ir automatiškai atnaujinamas, kai įtampa yra didesnė nei 90 V. Paspauskite mygtuką Run, kad atšauktumėte apsaugą, norėdami atkurti apsaugą nuo žemos įtampos funkciją, turite atkurti gamyklinius nustatymus.
3	Apsauga nuo išėjimo fazės praradimo	oEP	Šis kodas rodomas, kai trifazis išėjimas yra nesufazuotas arba kai trifazė įtampa nesubalansuota daugiau kaip 20 %, ir gali būti atkurtas tik po rankinio trikčių šalinimo.
4	Apsauga nuo per didelės temperatūros	oC	Šis kodas rodomas, kai radiatoriaus temperatūra pasiekia 80 °C, ir automatiškai atstatomas, kai temperatūra nukrenta žemiau 60 °C. Apsaugą galima atšaukti paspaudus Run mygtuką, o norint atkurti apsaugą nuo temperatūros viršijimo funkciją, reikia atstatyti gamyklinius nustatymus.
5	Jutiklio klaida	oS	Šis kodas rodomas, kai slėgio jutiklis yra pažeistas arba neprijungtas, norint atstatyti slėgio jutiklį, jį reikia atstatyti rankiniu būdu. Paspaudus Run mygtuką, apsauga atšaukiama ir automatiškai perjungiama į rankinį režimą. Apsauga automatiškai atkuriamas išjungus ir vėl įjungus maitinimą
6	Apsauga nuo per didelio vandens slėgio	oCP	Šis kodas rodomas, kai slėgis vamzdinių tinkle yra lygus 100 % slėgio jutiklio diapazono ir automatiškai atkuriamas, kai jis nukrenta žemiau 90 %.
7	Apsauga nuo perkrovos	oLd	Šis kodas rodomas, kai viršijama nustatyta srovės vertė arba apkrovos galia, ir gali būti atkurtas tik po rankinio trikčių šalinimo.
8	Apsauga nuo viršįtampių / trumpojo jungimo	oLP	Šis kodas rodomas, kai variklyje įvyksta trumpasis jungimas / viršįtampis ir jį galima atstatyti tik po rankinio trikčių šalinimo.
9	Apsauga nuo ryšio sutrikimų	EAA	Šis kodas rodomas, kai tarp tvarkyklės plokštės ir ekrano plokštės įvyksta ryšio gedimas, kurį galima atkurti tik pašalinus trikdžius rankiniu būdu.
10	Variklio blokavimo apsauga	EH	Šis kodas rodomas, kai variklis yra užblokuotas ir gali būti atkurtas tik po rankinio trikčių šalinimo.
11	Variklio fazės praradimo apsauga	EP	Šis kodas rodomas, kai variklis yra atjungtas nuo fazės ir gali būti atkurtas tik po rankinio trikčių šalinimo.
12	Nepertraukiamo veikimo apsauga	LL	Kai siurblio nepertraukiamo veikimo laikas viršija nustatytą ribą, automatiškai suveikia apsaugos procedūra. Po to, reikia pašalinti nuotėkio gedimą arba patvirtinti, kad veikia tinkamai, tai galima padaryti atnaujintant siurblio veikimą keičiant parametrus arba iš naujo paleisti, išjungus ir įjungus siurblij.
13	Apsauga nuo vandens trūkumo	LP	Kai slėgio vertė magistraliniame vamzdinių tinkle nuolat mažesnė už nustatytą vertę, jis automatiškai įjungia vandens trūkumo apsaugos funkciją

4. Tehniskā informācija ir iespējamais

Naudojimas: Siurblys naudojamas privačių namų, sodybų, kotedžų vandentiekui, slėgiui vandentiekio sistemoje padidinti

Elektros duomenys		
1	Įtampa	230V AC
2	Dažnis	50 Hz
3	Galia P1	600 W
4	Srovė	4.5 A
5	Variklio apsaugos klasė	IP55
6	Apsisukimai per minutę	5000 rpm

Siurblio duomenys		
1	Didžiausias vandens įsiurbimo aukštis	6 m
2	Didžiausias vandens pakilimo aukštis	45 m
3	Didžiausias našumas	80l/min; 4.8m ³ /h
4	Maksimali vandens temperatūra	40°C
5	Maksimali aplinkos temperatūra	40°C
6	Siurblio sriegio dydis	1" (i)
7	Siurblio triukšmo lygis	60 dB

Informacija apie garantiją:

Visi defektai, susiję su medžiagomis ir gamybos klaidomis, garantiniu laikotarpiu šalinami nemokamai. Garantija nesuteikiama, jei nustatoma, kad pirkėjas ar trečioji šalis kišosi į įrangą ne instrukcijose nurodytu būdu arba modifikavo įrangą. Garantija netaikoma žalai, atsiradusiai dėl netinkamo naudojimo ar eksploatacijos, netinkamo montavimo ar saugojimo, prijungimo ar instaliavimo, žalos, atsiradusios dėl pernelyg didelės jėgos panaudojimo, ar kitokio išorinio poveikio, kuris netinkamas naudoti įrangą. Garantija netaikoma dėvimoms dalims.

Perduodami siurbliū į garantinį remontą, pridėkite pirkimo dokumentą - kasos kvitą ir, jei įmanoma, praneškite apie žalos pobūdį.

Gamintojas: Kinija

Importuotojas/Distributor/Service Provider:

KROS SIA

Address: Riga, Cesvaines street 17, LV-1073, tel.: 67810349, e-mails: serviss@kros.lv

AKVEDUKTS AS

Address: "Akvedukti", Krustkalni, Ķekavas novads, Ķekavas pagasts, LV-2111, tel.s: 67408116, e-mail: serviss@akvedukts.lv