




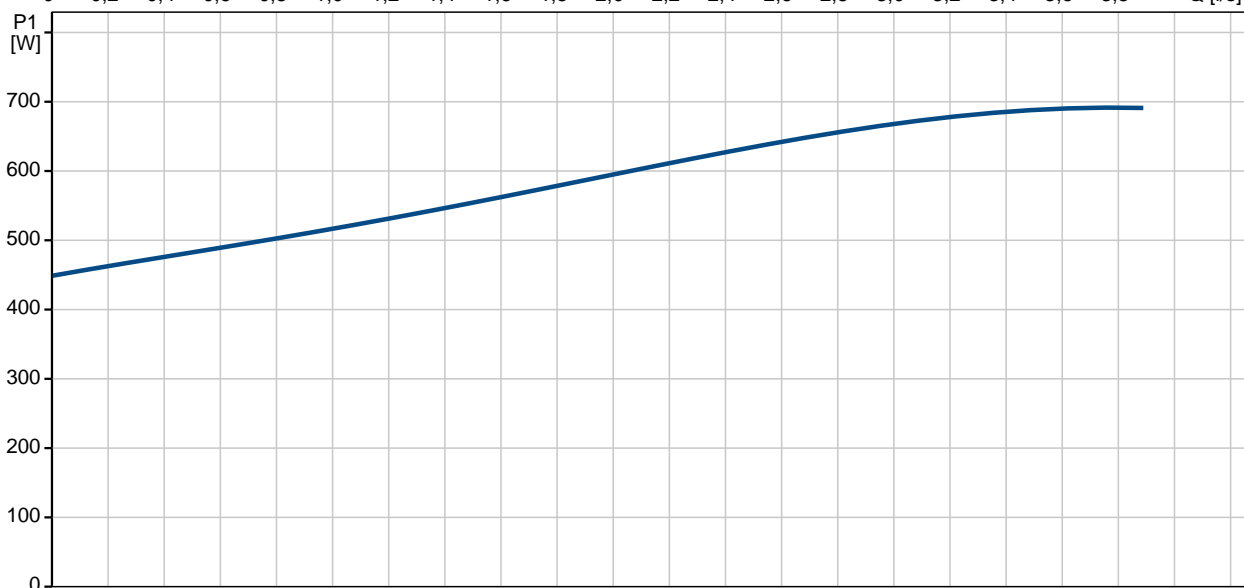
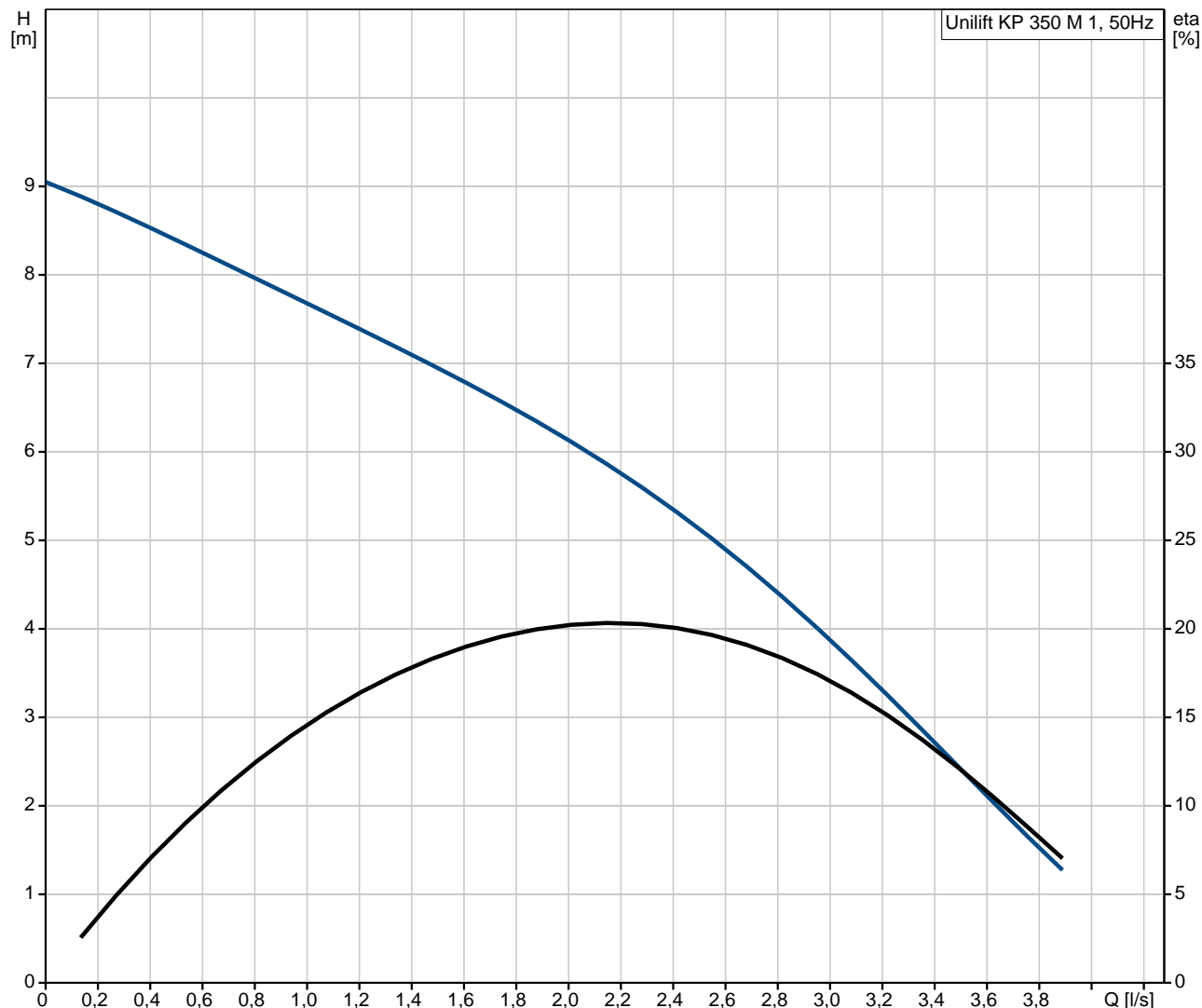
Pad tis	Kiekis	Aprašymas
	1	<p>Unilift KP 350 M 1</p>  <p style="text-align: right;">Atkreipkite d mes ! Paveiksl lyje parodytas produktas gali skirtis nuo tikrojo</p> <p>Produkto Nr.: 013N1300 Panardinamasis drenažo siurblys</p> <p>Vertikalus vienpakopis ner dijan io plieno panardinamasis siurblys su vertikaliu išvadu ir integruotu panardinamuoju 1 faz. hermetiško rotoriaus F izoliacijos klas s varikliu su apsauga nuo perkaitimo.</p> <p>Siurblys turi siurbimo koštuv , k limo ranken ir yra tiekiamas su 10 m maitinimo kabeliu.</p> <p>Darbaratis yra pusiau atviro tipo, praleidžia 10 mm daleles ir tinka siurbti gruntin vanden , paviršin vanden , lietaus vanden ir kitus panašius skys ius.</p> <p>Siurblys turi dvigub veleno sandarikl , sudaryt iš dviej manžet , tarp kuri yra tepalas.</p> <p>Išorinis siurblio korpusas užtikrina nuolatin variklio aušinim siurbiamu skys iu. Rotoriaus velenas sukasi dviejuose jokios prieži ros nereikalaujan iuose angliniuose guoliuose, kuriuos aušina siurbiamas skystis.</p> <p>Variklis yra užpildytas netoksišku variklio skys iu.</p> <p>Skystis: Siurbiamas skystis: Vanduo Skys io temperat ros diapazonas: 0 .. 50 °C Tankis: 1000 kg/m³ Kinematinis klampumas: 1 mm²/s</p> <p>Techniniai duomenys: Maksimalus daleli dydis: 10 mm</p> <p>Medžiagos: Siurblio korpusas: Ner dijantis plienas DIN W.-Nr. 1.4301 AISI 304 Darbaratis: Ner dijantis plienas DIN W.-Nr. 1.4031 AISI 304</p> <p>rengimas: Siurblio išvadas: Rp 1 1/4 Maksimalus panardinimo gylis: 7 m</p> <p>Elektrotechniniai duomenys:</p>



Pad tis	Kiekis	Aprašymas
		Naudojama galia - P1: 700 W C darbinis: 8 µF Elektros tinklo dažnis: 50 Hz Nominali tampa: 1 x 220-240 V Nominali srov : 3.2 A Darbinis kondensatorius: 8 µF/400 V Korpuso klas (IEC 34-5): IP68 Izoliacijos klas (IEC 85): F Kabelio ilgis: 10 m Kabelio kištuko tipas: SCHUKO Kita: Neto mas : 8 kg Bendra mas : 8.1 kg Transportavimo t ris: 0.013 m3

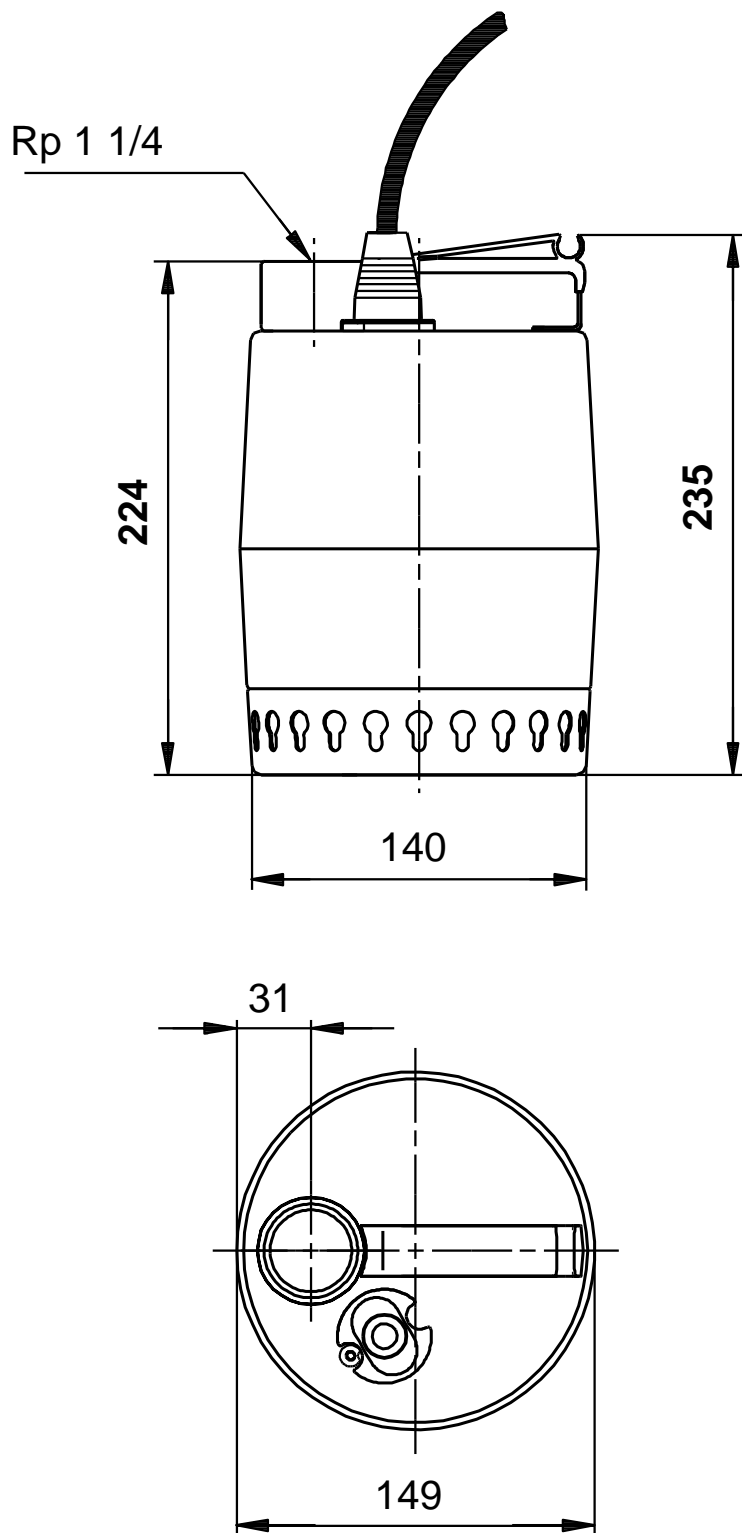


013N1300 Unilift KP 350 M 1 50 Hz





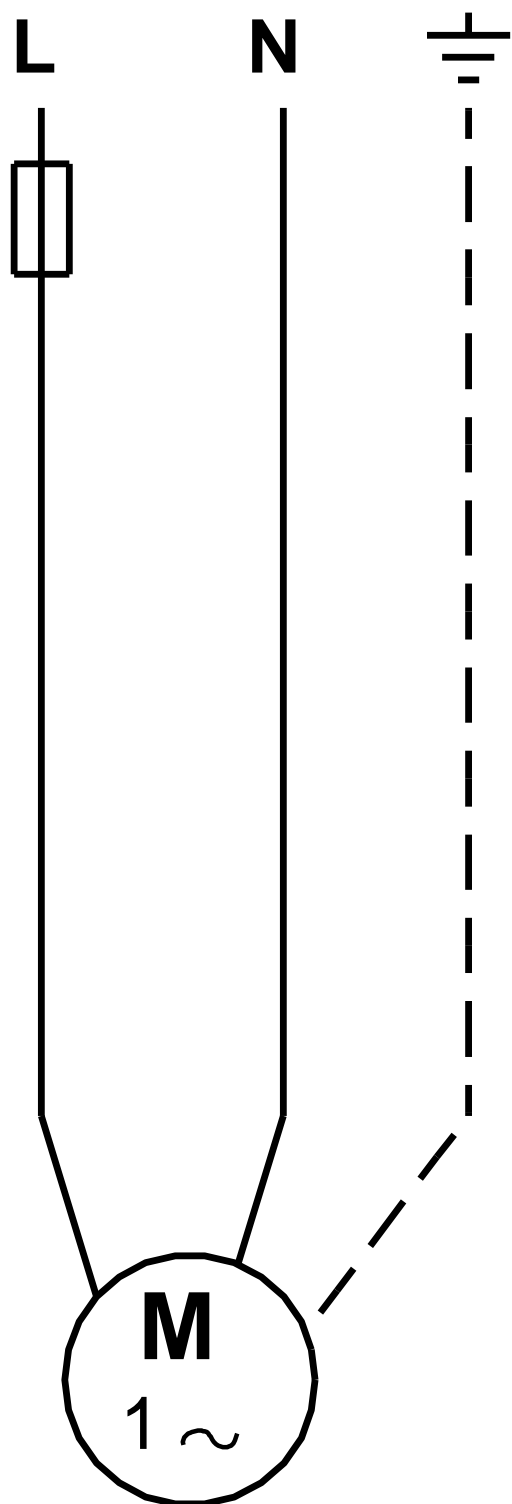
013N1300 Unilift KP 350 M 1 50 Hz



Atkreipkite dėmesį! Visi matmenys, jei nenurodyta kitaip, pateikti milimetrais.
Atsakomybės apribojimas: šiame supaprastintame matmenų brėžinyje neparodytos visos detalės.



013N1300 Unilift KP 350 M 1 50 Hz



Atkreipkite dėmesį! Visi matmenys, jei nenurodyta kitaip, pateikti milimetrais.