

**JETINOX 60-50M-PWB-24H**

110043

Vandens tiekimo sistema

**Gamintojas: Nocchi Pompe s.r.l. Italija**
**Taikymo sritys:**

Vandens tiekimo sistema skirta automatiniam geriamojo vandens tiekimui gyvenamiems namams ar ūkiniams pastatams iš šulinių ar cisternų, sodų, daržų ar šiltnamių laistymui bei automobilių plovimui.

**Taikymo apribojimai:**


Siurblys nėra skirtas sūraus vandens, degių, sprogstamųjų arba kitų pavojingų skysčių siurbimui.



Saugokite įrenginį nuo sausos eigos (darbo be vandens)



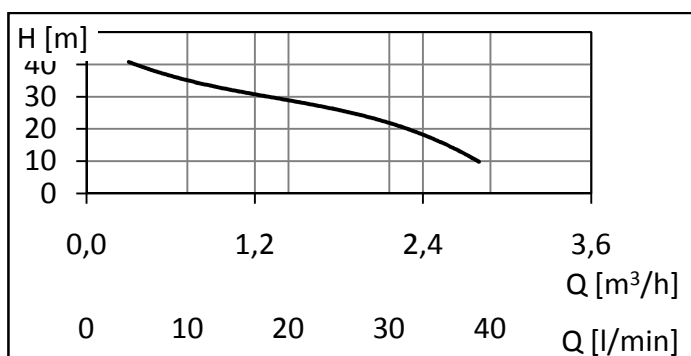
Saugokite siurblį nuo užšalimo.

**Variklio duomenys:**

1. Variklio vartojama galia $P_1$	0,8kW
2. Variklio naudingoji galia $P_2$	0,55kW
3. Tinklo įtampa / dažnis	230V/50Hz
4. Apsaugos klasė	IP44

**Vandens siurblio duomenys:**

Didžiausia skysčio temperatūra	+35°C
Maks. siurblio našumas	iki 60 ltr./min (3,6 /val.)
Maksimalus slėgis	iki 46m (4,6 bar)
Maksimalus pasiurbimo aukštis*	8m
* - pasiurbimo aukštis taip pat priklauso nuo slėgio praradimų pasiurbimo vamzdyje. (žr. skyriuje „Pasiurbimo vamzdynas“)	
Pajungimo diametras	1”(vid.)
Svoris	14,1kg
Garso lygis	85dB



Siurblio darbo kreivė



Siurblys

**Elektros sauga:**

- Viso montavimo metu nejunkite įrenginio į elektros tinklą.
- Perkeldami siurblį į kitą vietą netempkite už elektros laido.

Vandens tiekimo sistemos eksploatavimo instrukcija  
 Jetinox 60-50M-PWB-24H

- Su pažeistu elektros laidu siurblių naudoti draudžiama.
- Elektrinis pajungimas turi būti įrengtas kartu su nuotekio rėle  $\Delta = 30 \text{ mA}$
- Elektros laido keitimą ar ilginimą patikėkite tik kvalifikuotam specialistui.

**Montavimas:**

1. Siurblių montuokite sausoje vietoje, sumontavimo vietos aplinkos temperatūra turi būti ne žemesnė nei  $5 \text{ }^\circ\text{C}$ .
2. Siurblių montuokite kuo arčiau vandens paėmimo vietos. Pasirūpinkite sujungimų hermetiškumu.
3. Atsukite užpylimo aklę, užpildykite siurblių ir pasiurbimo vamzdyną vandeniu, po to aklę užsukite.
4. Tinklo įtampa turi atitikti duomenis nurodytus techninių duomenų lentelėje.
5. Įjunkite siurblių.

**Pasiurbiamojo vamzdyno montavimas:**

Pasiurbimo vamzdynas turi būti sumontuotas su tolygiu  $1^\circ\text{-}2^\circ$  nuolydžiu į vandens šaltinio pusę. Minimalus vidinis vamzdyno skersmuo –  $25\text{mm}$  (PE vamzdis  $\varnothing 32\text{mm}$ ), jeigu vamzdyno ilgis daugiau nei  $20\text{m}$  naudokite vamzdį kurio vidinis skersmuo  $32 \text{ mm}$  (PE vamzdis  $\varnothing 40\text{mm}$ ), jeigu vamzdyno ilgis  $20\text{-}50\text{m}$ , siurblio našumas ir slėgis ženkliai mažėja. Jeigu pasiurbimo vamzdyno ilgis daugiau nei  $50\text{m}$ , dėl šio tipo siurblių montavimo būtina pasitarti su specialistu.

**Atbulinis vožtuvas:**

Siekiant išvengti vandens nutekėjimo iš siurblio į vandens talpą ar telkinį, ant pasiurbimo vamzdyno galo reikia sumontuoti atbulinį vožtuvą. Atbulinis vožtuvas turi būti to paties skersmens kaip ir vamzdynas, spyruoklinio tipo.

**Mechaninis filtras:**

Tarp vandens paėmimo vietos ir siurblio ar ant pasiurbimo vamzdyno galo, siekiant apsaugoti siurblių nuo abrazyvinių dalelių patekimo, turi būti sumontuotas atbulinis (tinkelio akių dydis  $250\mu\text{m}$ ).

**Manometras** rodo siurblio sukeliama vandens slėgį (šie duomenys nesusiję su oro slėgiu hidrafore).

**Slėgio rėlė** tai įrenginys kuris užtikrina siurblio darbą automatiniu režimu. Jis įjungia ar išjungia siurblių pakitus slėgiui slėginiam vamzdyne. Gamykloje rėlė yra nustatyta taip, kad sistemoje nukritus slėgiui iki  $2,1 \text{ bar}$ . Ji įjungtų siurblių, o slėgiui pakilus iki  $3 \text{ bar}$ . išjungtų. Jeigu šiuos parametrus Jums reikia pritaikyti prie Jūsų specifinių poreikių kreipkitės į specialistus.

**Ekspluatacija:**

Saugokite siurblių nuo užšalimo! Sumontavimo vietos aplinkos temperatūra turi būti ne žemesnė nei  $5 \text{ }^\circ\text{C}$ . Siurblio gedimai dėl užšalimo nelaikomi garantiniais!

**Naudojamos medžiagos:**

- Siurbliaratis, antgaliai ir venturi vamzdeliai pagaminti iš norilo,
- Siurblio korpusas pagamintas iš ketaus,
- Siurblio ašis pagaminta iš nerūdijančio plieno,
- Tarp siurblio ir variklio sumontuotos grafitinė ir keramikinė tarpynės,
- Dvipusiai uždari plieniniai guoliai su tepalu.

**Techninis aptarnavimas:**

Sistema nereikalauja specialaus aptarnavimo. Laikas nuo laiko atlikite vizualią apžiūrą, patikrindami sujungimų sandarumą. Periodiškai tikrinkite hidraforo oro slėgį. Skleidžiamo garso pasikeitimas byloja apie netinkamą sistemos veikimą – kreipkitės į kvalifikuotą specialistą.

### Slėgio indas PWB-24LH

Gamintojas

Oro slėgis inde

Maksimalus leistinas slėgis

Pajungimo sriegis

Vardinis tūris

Global Water Solutions Ltd

1,9 bar

10,0 bar

1"(iš.sriegis)

24l

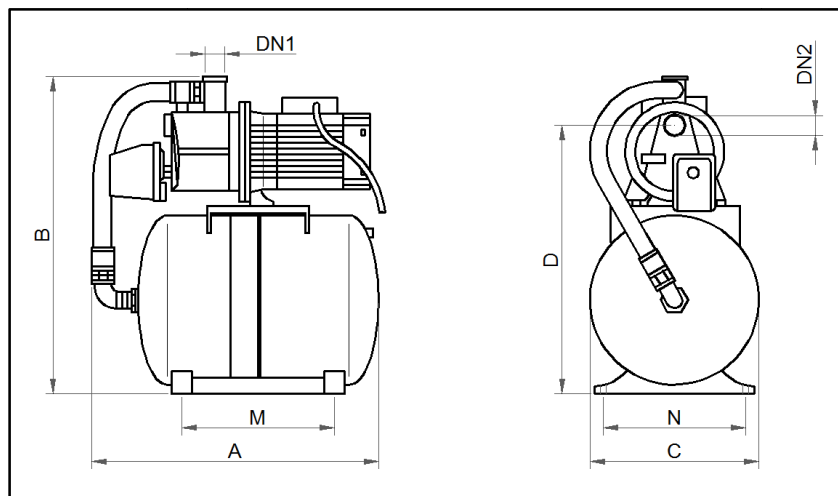


**Dėmesio!** Jeigu keičiate nustatytus išjungimo/ijungimo slėgio rėles (2,1/3,0bar.), būtina keisti ir slėgio indo oro slėgį. Oro slėgis išsiplėtimo inde (hidrafore) turi būti 0,2 bar mažesnis nei siurblio įjungimo slėgis.

#### Veiksmai norint patikrinti indo oro slėgį:

1. Užsukite vandens padavimo į namą ventiliį.
2. Atjunkite siurblių nuo įtampos.
3. Atjunkite lanksčiąją žarną nuo indo (prieš tai pasiruoškite, iš indo vanduo gausiai liesis)
4. Manometru išmatuokite oro slėgį uždėję jį ant nipelio. Esant reikalui oro pripūskite.
5. Atvirkštine tvarka atlikite veiksmus nurodytus 1, 2 ir 3 punktuose

Modelis	Pajungimo sriegis		Indo talpa (l)	Išmatavimai (mm)						Svoris (kg)	
	DN1	DN2		A	B	C	D	E	M		N
Jetinox 60-50M-PWB-24H	1"	1"	24	490	595	290	460	585	265	245	14,1



Išmatavimai

#### Garantinės sąlygos.

Vandens tiekimo sistema garantinis laikotarpis 5 m. skaičiuojant nuo pardavimo dienos. **Vandens tiekimo sistema skirta tik buitiniam naudojimui.**

Garantija netaikoma slėgio rėlei ir manometrui nes šios dalys yra labiau veikiamos natūralaus nusidėvėjimo veiksmų. Šioms detalėms taikoma standartinė įstatymais numatyta garantija. Garantinis aptarnavimas suteikiamas tik tuo atveju, jei pateikiamas teisingai užpildytas Garantinis talonas ir pirkimo kvitas ar kiti gaminio įsigyjimą liudijantys dokumentai.