



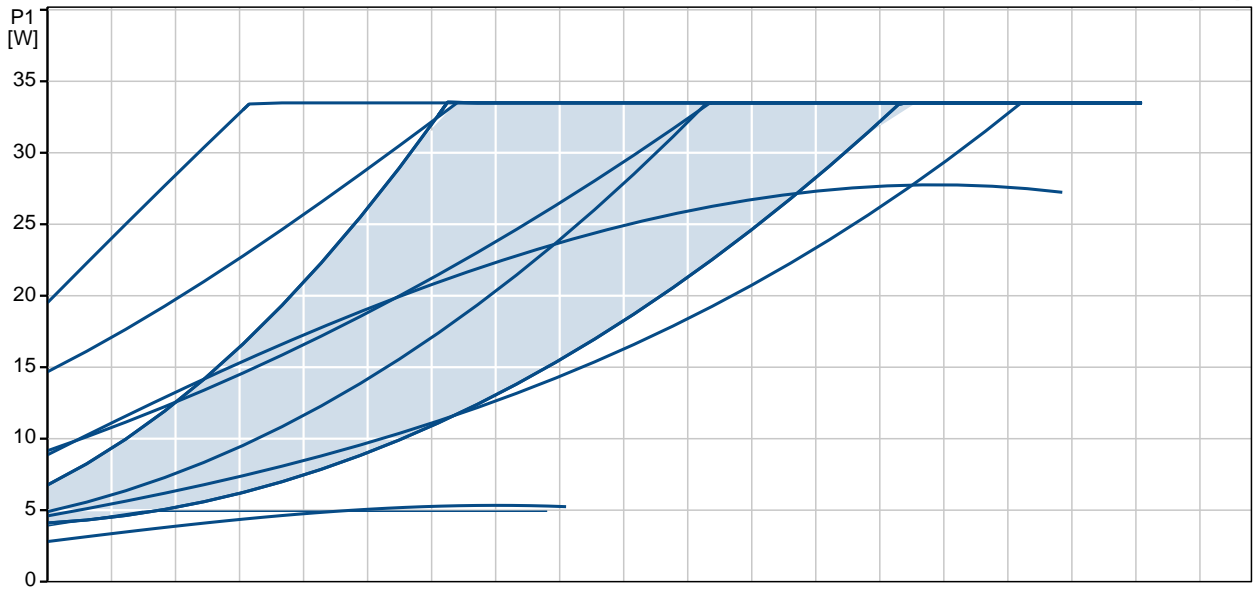
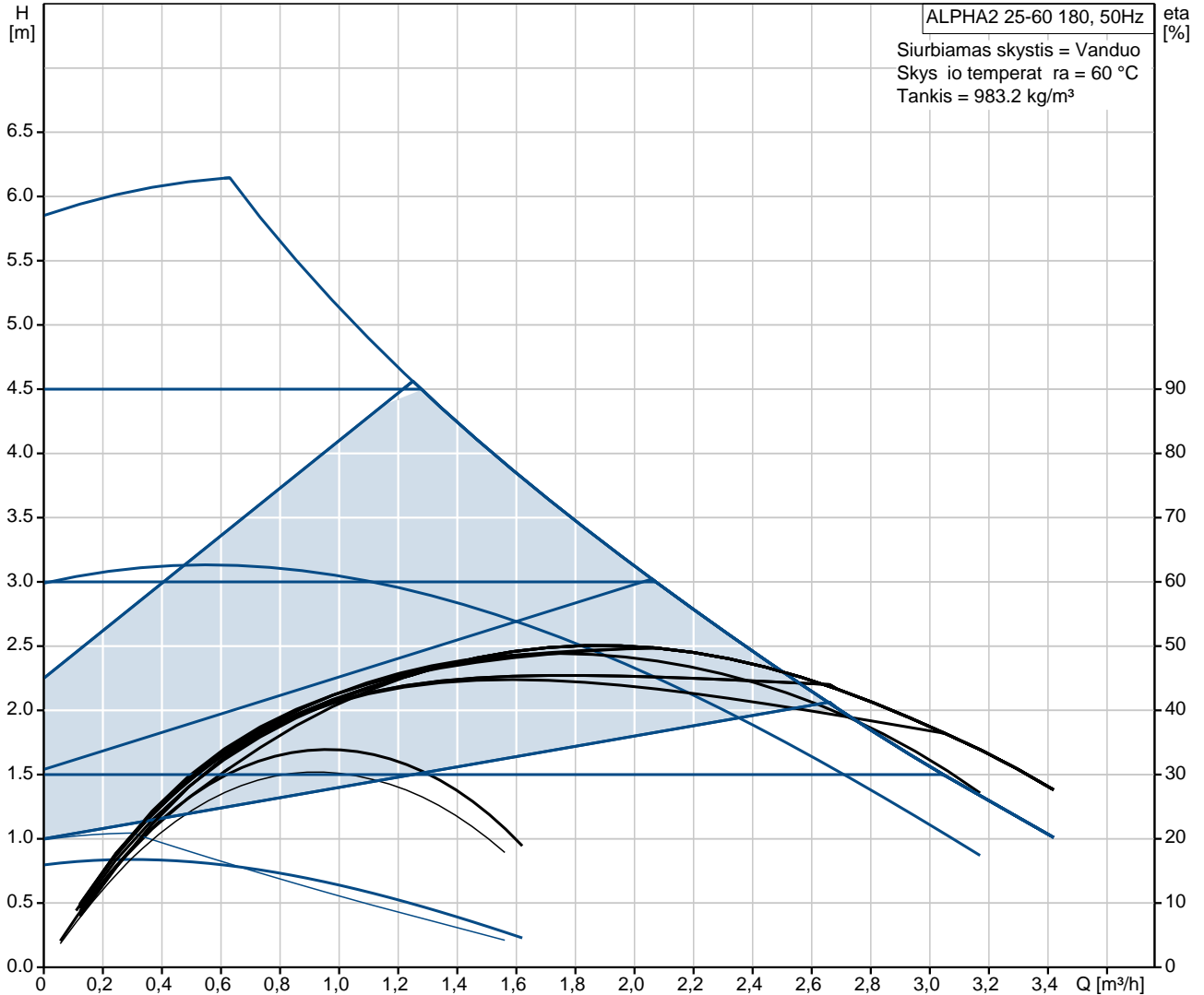
Pad tis	Kiekis	Aprašymas
	1	<p>ALPHA2 25-60 180</p>  <p>Atkreipkite d mes ! Paveiksl lyje parodytas produktas gali skirtis nuo tikrojo</p> <p>Produkto Nr.: 97993201</p> <p>Labai efektyvus cirkuliacinis siurblys su nuolatini magnet varikliu (ECM technologija) ir integruotu elektroniniu našumo adaptavimu nuolat valdant apsukas, skirtas cirkuliuoti švar šildymo sistemos vanden , atitinkant VDI 2035 reikalavimus.</p> <p>Savyb s ir privalumai:</p> <ul style="list-style-type: none"> • Daugiau nereikia eksperimentuoti su nustatymais. AUTOADAPT funkcija automatiškai randa geriausi kontrolin vert . • Joki papildom s naud . • Prie šildymo sistemoms skirt siurbli pridedami izoliaciniai kevalai. • Viskas kontroliuojama, nes displ jus rodo einamuoju momentu siurblio naudojam gali vatais arba einamojo momento debit , m³/h. • Didel energijos ekonomija d l geriausio rinkoje energijos vartojimo efektyvumo koeficiento (EVEK). • Jautrioms sistemoms si lomi siurbliai su ner dijan iojo plieno korpusu. • Tenkina Vokietijos reglament d l energijos taupymo pastatuose ir pastat sistemose (Energieeinsparverordnung – EnEV §14(3)). • Automatinio naktinio režimo funkcija leidžia dar labiau sumažinti energijos s naudas. • Paprastas trij pastovaus sl gio kreivi , trij proporcinio sl gio kreivi arba trij pastovi apsuk ver i pasirinkimas vienu mygtuku. • Paprastas elektros maitinimo prijungimas naujuoju ALPHA kištuku. • Didesnis pritaikymo lankstumas, nes ALPHA2 siurbliai dabar tinka ir šalto vandens sistemoms. • Joki problem d l korozijos, nes siurblio korpusas padengtas elektroforezine danga. • Mažesn s rengimo s naudos, nes nereikalinga jokia išorin variklio apsauga. <p>Skystis: Siurbiamas skystis: Vanduo Skys io temperat ros diapazonas: 0 .. 110 °C Skys io temperat ra: 60 °C Tankis: 983.2 kg/m³ Kinematinis klampumas: 1 mm²/s</p> <p>Techniniai duomenys: TF klas : 110 Sertifikatai ant vardin s plokštel s: VDE,GS,CE</p> <p>Medžiagos: Siurblio korpusas: Ketus EN-GJL-150 ASTM A48-150B</p>



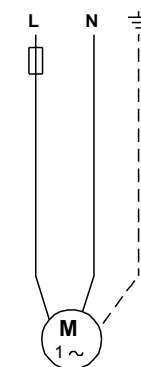
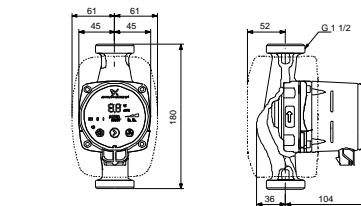
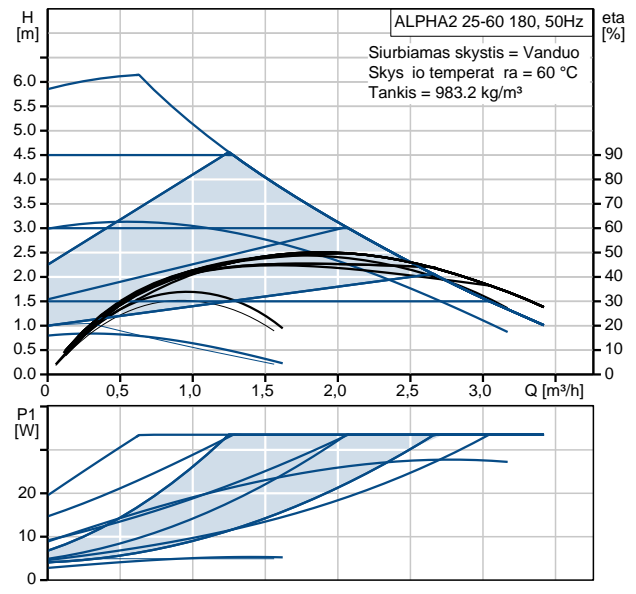
Pad tis	Kiekis	Aprašymas
		<p>Darbaratis: PES 30%GF</p> <p>rengimas: Aplinkos temperat ros intervalas: 0 .. 40 °C Maksimalus darbinis sl gis: 10 bar Vamzdžio jungtis: G 1 1/2 Sl gio pakopa: PN 10 Montažinis ilgis: 180 mm</p> <p>Elektrotechniniai duomenys: Naudojama galia P1: 3 .. 34 W Maksimali vartojama srov : 0.04 .. 0.32 A Elektros tinklo dažnis: 50 Hz Nominali tampa: 1 x 230 V Korpuso klas (IEC 34-5): X4D Izoliacijos klas (IEC 85): F</p> <p>Kita: Energija (EEL): 0.17 Neto mas : 2.01 kg Bendra mas : 2.13 kg Transportavimo t ris: 0.004 m3</p>



97993201 ALPHA2 25-60 180 50 Hz

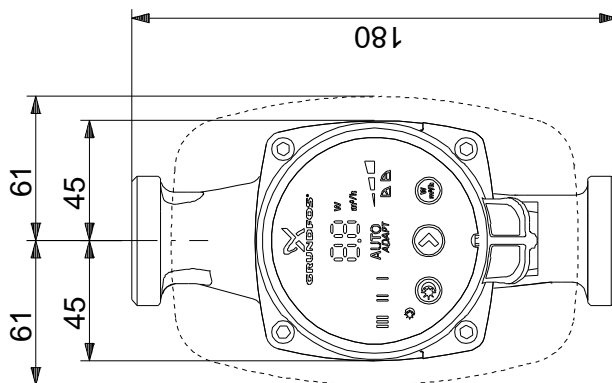
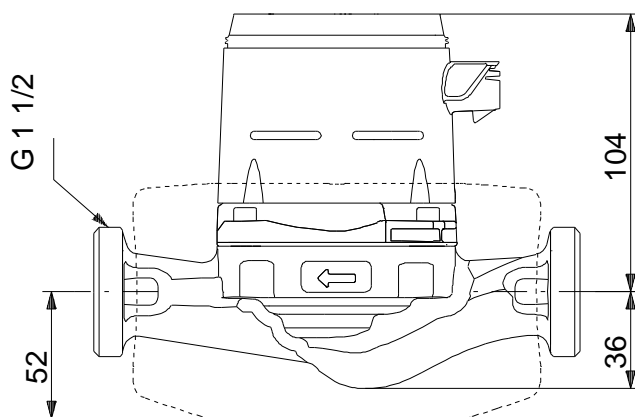


Aprašymas	Vert
Bendra informacija:	
Produkto pavadinimas:	ALPHA2 25-60 180
Pad tis	
Produkto Nr.:	97993201
EAN numeris:	5710627540401
Kaina:	Pagal užsakym
Techniniai duomenys:	
Maks. sl gio aukštis:	60 dm
TF klas :	110
Sertifikatai ant vardin s plokštel s:	VDE,GS,CE
Modelis:	B
Medžiagos:	
Siurblio korpusas:	Ketus EN-GJL-150 ASTM A48-150B
Darbaratis:	PES 30%GF
rengimas:	
Aplinkos temperat ros intervalas:	0 .. 40 °C
Maksimalus darbinis sl gis:	10 bar
Vamzdžio jungtis:	G 1 1/2
Sl gio pakopa:	PN 10
Montažinis ilgis:	180 mm
Skystis:	
Skys io temperat ros diapazonas:	0 .. 110 °C
Kinematinis klampumas:	1 mm ² /s
Elektrotechniniai duomenys:	
Naudojama galia P1:	3 .. 34 W
Maksimali vartojama srov :	0.04 .. 0.32 A
Elektros tinklo dažnis:	50 Hz
Nominali tampa:	1 x 230 V
Korpuso klas (IEC 34-5):	X4D
Izoliacijos klas (IEC 85):	F
Variklio apsauga:	N ra
Šilumin apsauga:	ELEC
Valdikliai:	
Automatinis naktinis režimas:	su automatinu naktiniu režimu
Kontakt d žut s pad tis:	6H
Kita:	
Energija (EEI):	0.17
Neto mas :	2.01 kg
Bendra mas :	2.13 kg
Transportavimo t ris:	0.004 m ³





97993201 ALPHA2 25-60 180 50 Hz



Atkreipkite d mes! Visi matmenys, jei nenurodyta kitaip, pateikti milimetrais.
Atsakomyb s apribojimas: šiame supaprastintame matmen br žinyje neparodytos visos detal s.