




Pad tis	Kiekis	Aprašymas
	1	<p>JP 5 B-A-CVBP</p>  <p> Produkto Nr.: 46511002 Horizontalus savisiurbis iurkšlinis siurblys </p> <p> Savisiurbis vienpakopis išcentrinis iurkšlinis siurblys su ašiniu vadu ir radialiniu išvadu viename bloke su vienfaziu apsaugotu nuo perkaitimo varikliu. </p> <p> Siurblys ir variklis yra sumontuotas ant bendros atramin s plokšt s. </p> <p> Siurblys turi mechanin anglis/keramika veleno sandarikl . </p> <p> Skystis: Siurbiamas skystis: Vanduo Skys io temperat ros diapazonas: 1 .. 40 °C Skys io temperat ra: 20 °C Tankis: 998.2 kg/m³ Kinematinis klampumas: 1 mm²/s </p> <p> Techniniai duomenys: Veleno sandariklis: CVBP Sertifikatai ant vardin s plokšt el s: CE,ACS,WRAS,GOST_R Kreiv s tikslumas: ISO 9906:1999 Annex A </p> <p> Medžiagos: Siurblio korpusas: Ner dijantis plienas DIN W.-Nr. 1.4301 AISI 304 Darbaratis: Ner dijantis plienas DIN W.-Nr. 1.4301 AISI 304 </p> <p> rengimas: Aplinkos temperat ros intervalas: 0 .. 40 °C Maksimalus darbinis sl gis: 6 bar Vamzdžio jungtis: G1 </p> <p> Elektrotechniniai duomenys: Naudojama galia - P1: 850 W C darbinis: 20 µF Elektros tinklo dažnis: 50 Hz Nominali tampa: 1 x 220-240 V Nominali srov : 3.8 A Darbinis kondensatorius: 20 µF/400 V Korpuso klas (IEC 34-5): IP44 Izoliacijos klas (IEC 85): F Kabelio kištuko tipas: SCHUKO </p>

GRUNDFOS®

mon s pavadinimas: NAURISA*AKVEDUKTS
Paruoš : UAB
Telefonas: 370 5 233 3582
Faksas: -
Data: -

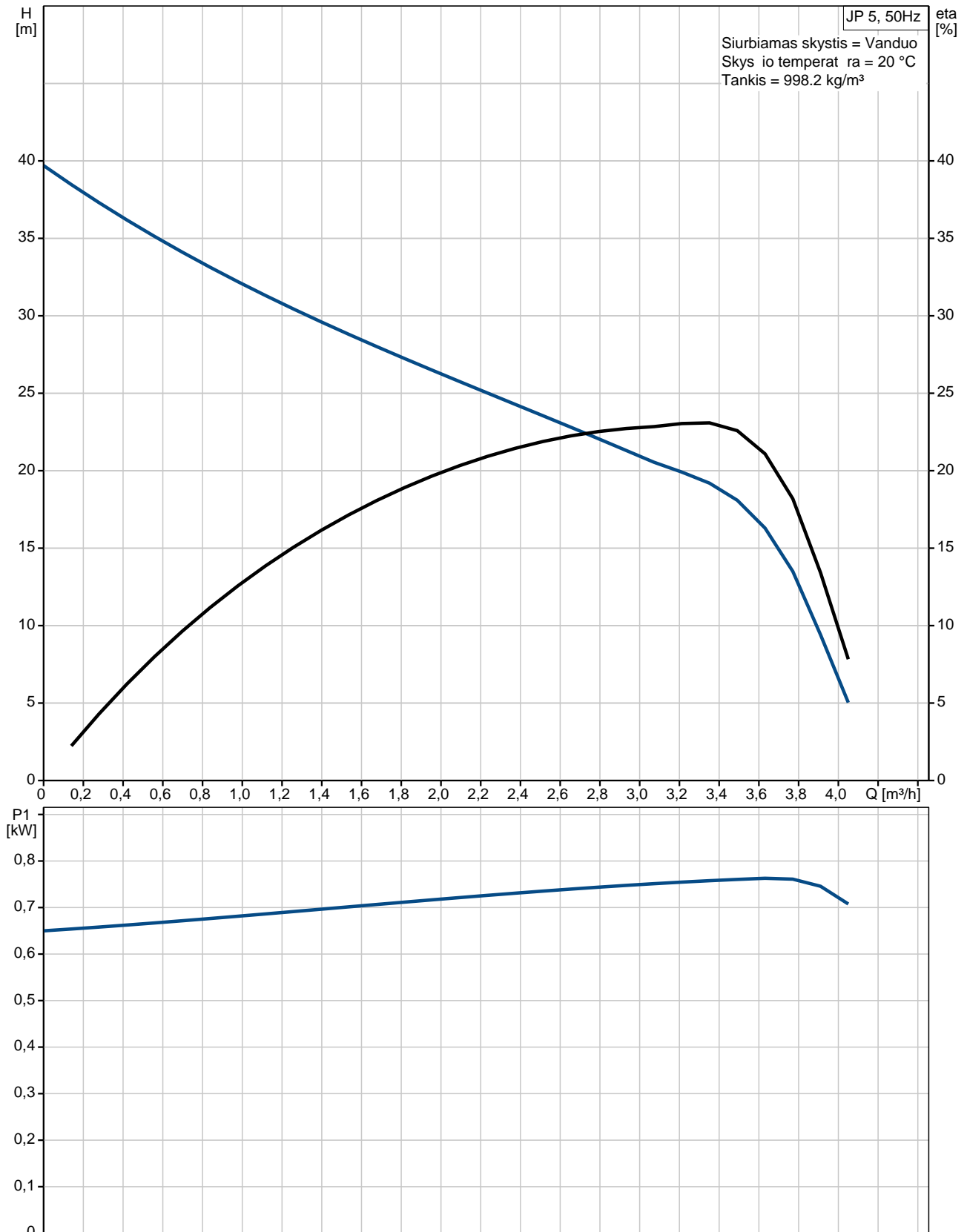
Pad tis	Kiekis	Aprašymas
---------	--------	-----------

Kita:

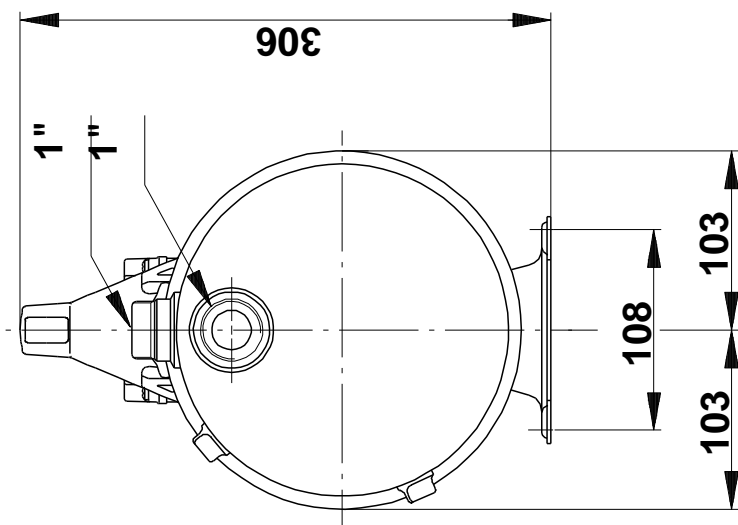
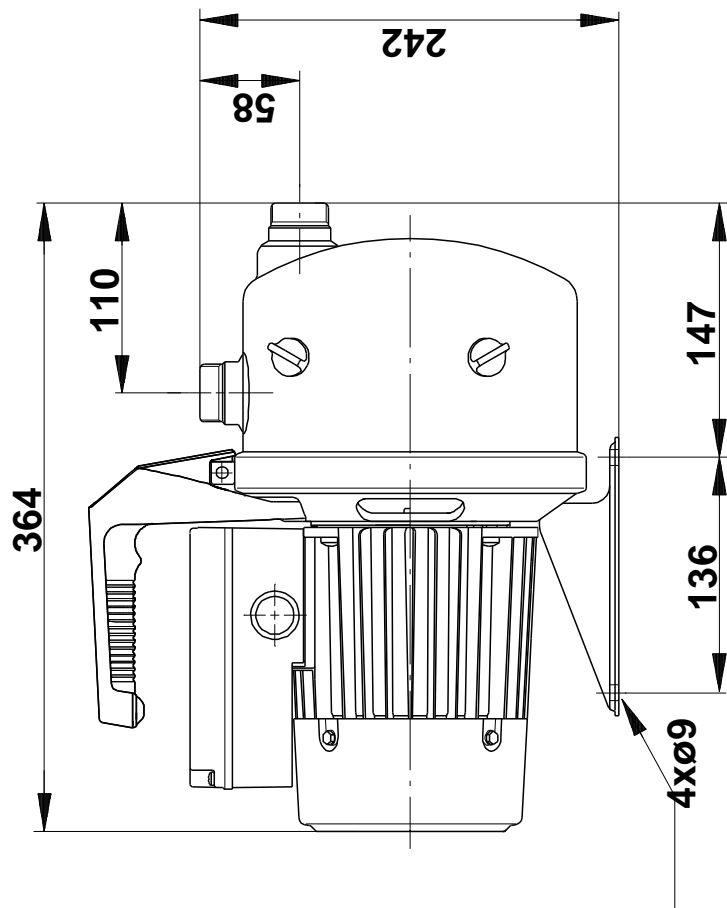
Neto mas :	8 kg
Bendra mas :	9 kg
Transportavimo t ris:	0.026 m3



46511002 JP 5 50 Hz



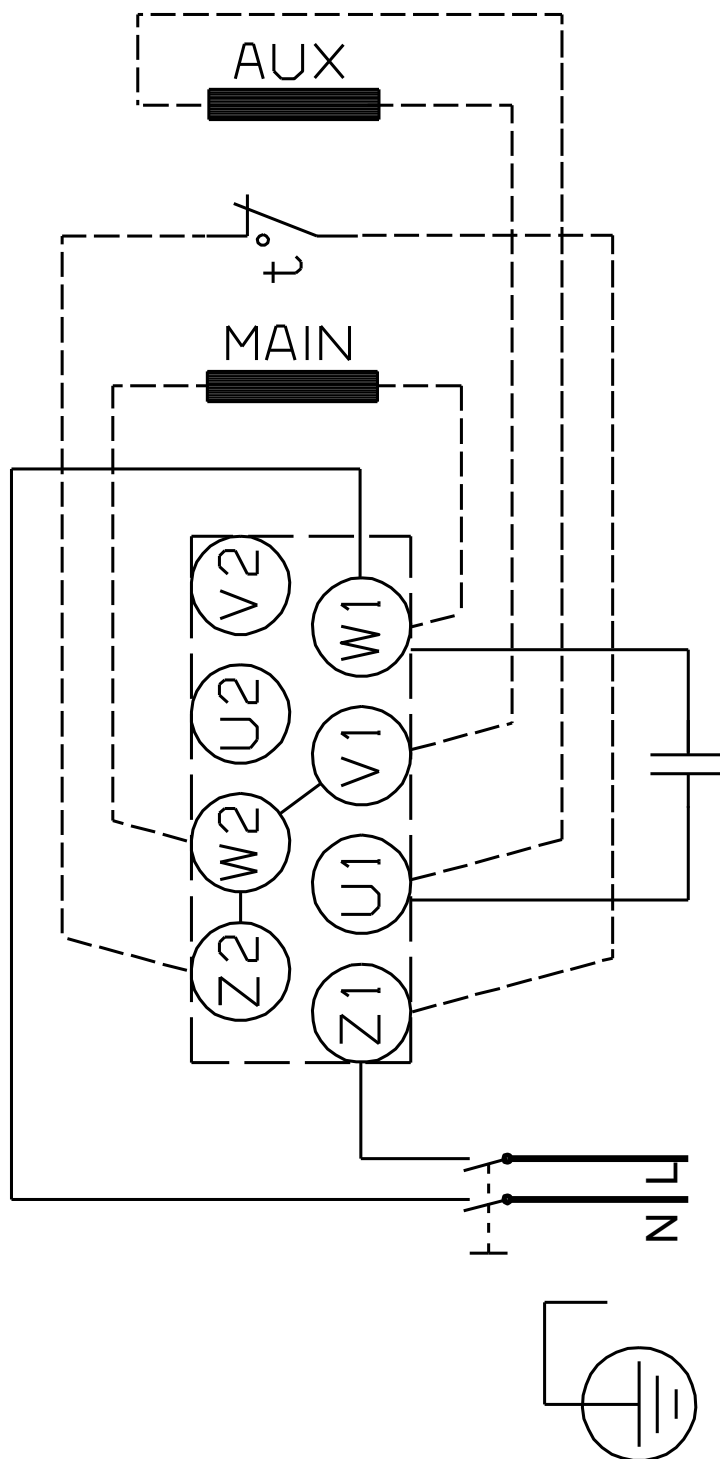
46511002 JP 5 50 Hz



Atkreipkite dmes! Visi matmenys, jei nenurodyta kitaip, pateikti milimetrais.
Atsakomyb s apribojimas: šiame supaprastintame matmen br žinyje neparodytos visos detal s.



46511002 JP 5 50 Hz



Atkreipkite dėmesį! Visi matmenys, jei nenurodyta kitaip, pateikti milimetrais.