



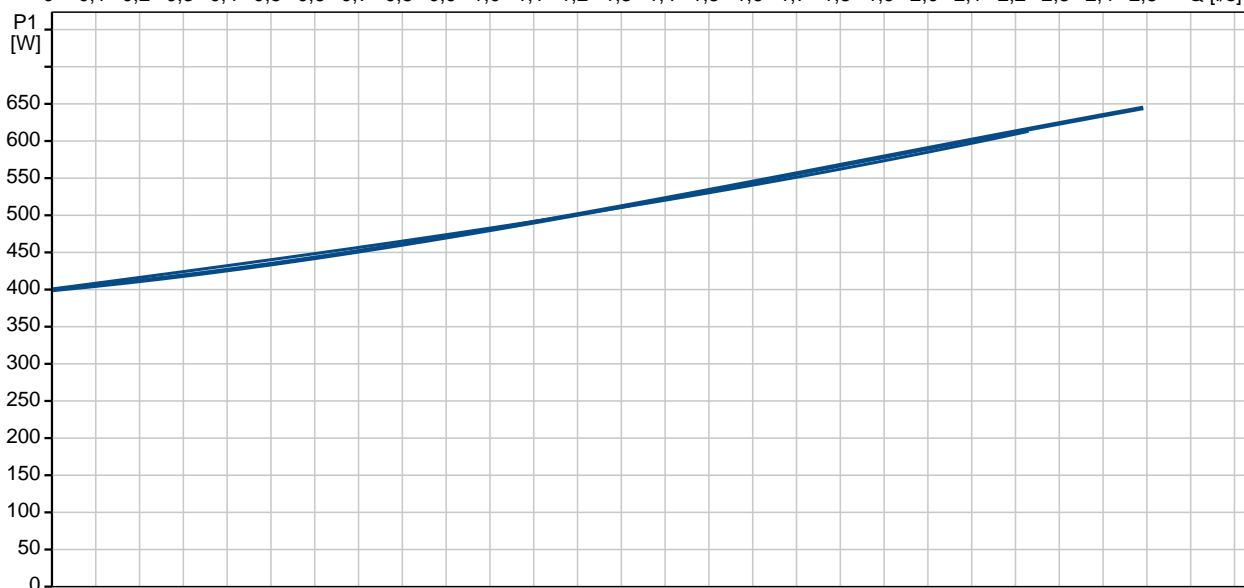
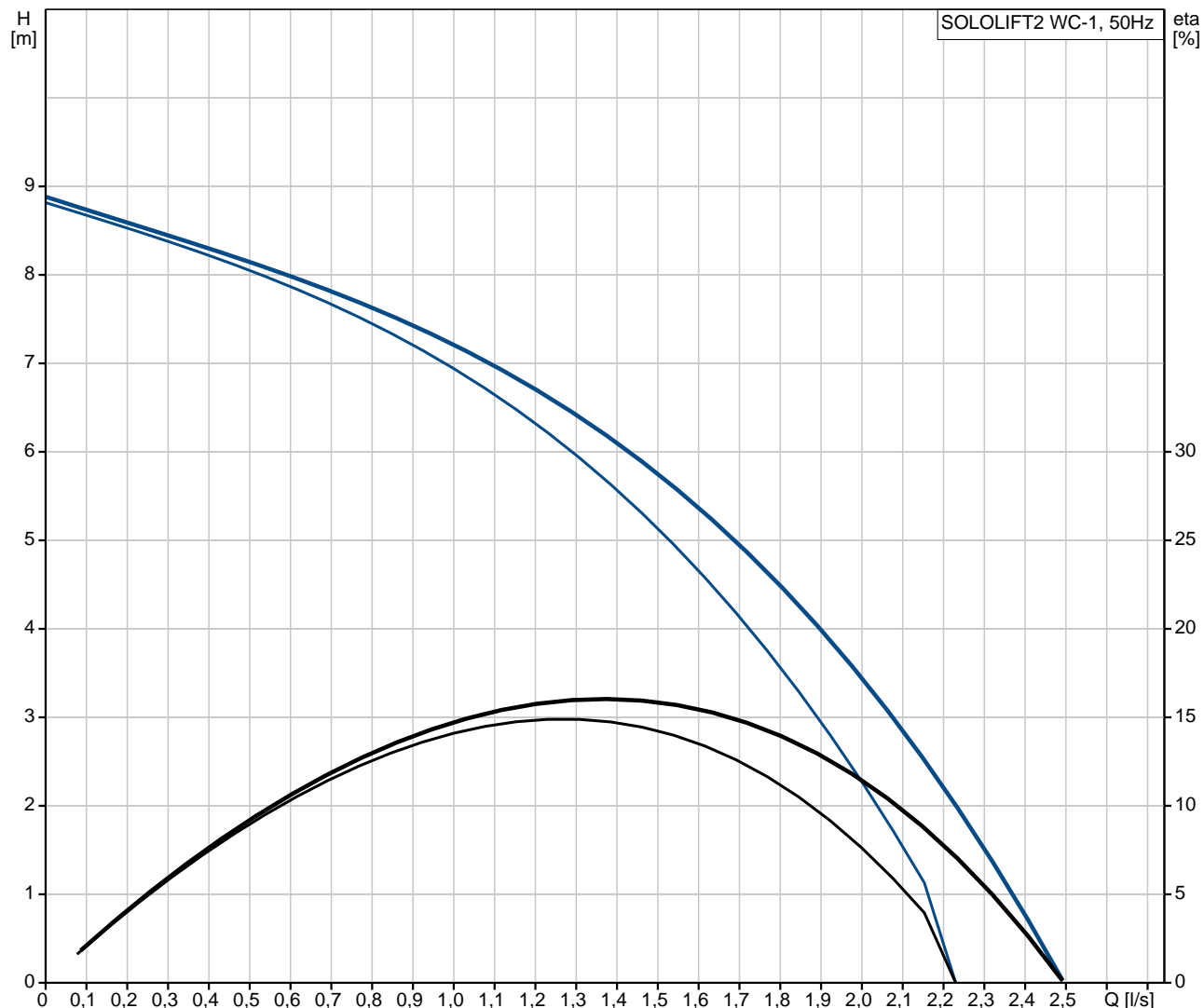
Pad t is	Kiekis	Aprašymas
	1	<p>SOLOLIFT2 WC-1</p> <div data-bbox="411 450 715 712" data-label="Image"> </div> <div data-bbox="762 748 1409 790" data-label="Text"> <p>Atkreipkite d mes ! Paveiksl lyje parodytas produktas gali skirtis nuo tikrojo</p> </div> <p>Produkto Nr.: 97775314</p> <p>„Sololift2 WC-1“ – tai mažas, kompaktiškas automatinis vandens išsiurbimo renginys, skirtas siurbti kanalizacijos vanden individualiuose gyvenamuosiuose namuose, kur kanalizacijos vanduo negali nutek ti tiesiai žemyn kolektori .</p> <p>„Sololift2 WC-1“ tinka išsiurbti kanalizacijos vanden iš klozet , kuriame yra tualetinio popieriaus ir fekalij ; ant dang io yra papildoma jungtis, prie kurios galima prijungti, pvz., praustuv .</p> <p>Jei siurbiami skys iai, kuriuose yra kit medžiag , tai gali sukelti gedim , ir tokiems gedimams gali b ti netaikoma gamintojo garantija.</p> <p>„Sololift2 WC-1“ paprastai naudojamas:</p> <ul style="list-style-type: none"> • šalinti vanden iš r siuose žemiau kolektoriaus lygio esan i klozet ir praustuv , rengt renovuojant ar modernizuojant esamus pastatus, ir kurie yra nutol nuo pagrindinio kanalizacijos vamzdžio taip, kad ne manoma rengti nat ralaus nuolydžio. <p>Kompaktiškame išsiurbimo renginyje yra:</p> <ul style="list-style-type: none"> - Kabelis su kištuku arba be jo (žr. techninius duomenis) - Galimyb prijungti išvado žarn horizontaliai arba vertikaliai naudojant Ø22-40 mm adapterius - Integruotas atbulinis vožtuvas - Didelio našumo variklis su apsauga nuo perkaitimo, sl gio jungikliu ir valdikliu - DN100 klozeto prijungimo žarna - Lanks ios vado jungtys (reguliuojamo aukš io) Ø36 arba Ø40 vamzdžiams - Lizdas aliarmo plokštei su skambu iu (papildoma ranga) - Rankinio atblokavimo funkcija ir atskira išleidimo jungtis techninei prieži rai - Oro išleidimo vožtuvas su apsauga nuo persipildymo - Tvirtinimo prie grind spaustukai <p>Konstrukcija atitinka EN12050-3 reikalavimus, d l unikali savybi renginys yra greitai sumontuojamas, ilgai tarnauja ir lengvai priži rimas.</p> <p>Skystis: Siurbiamas skystis: Vanduo Maksimali skys io temperat ra: 50 °C Tankis: 1000 kg/m³ Kinematinis klampumas: 1 mm²/s</p> <p>Techniniai duomenys: Sertifikatai ant vardin s plokštel s: CE,TR,LGA,VDEEMV,VDE</p>



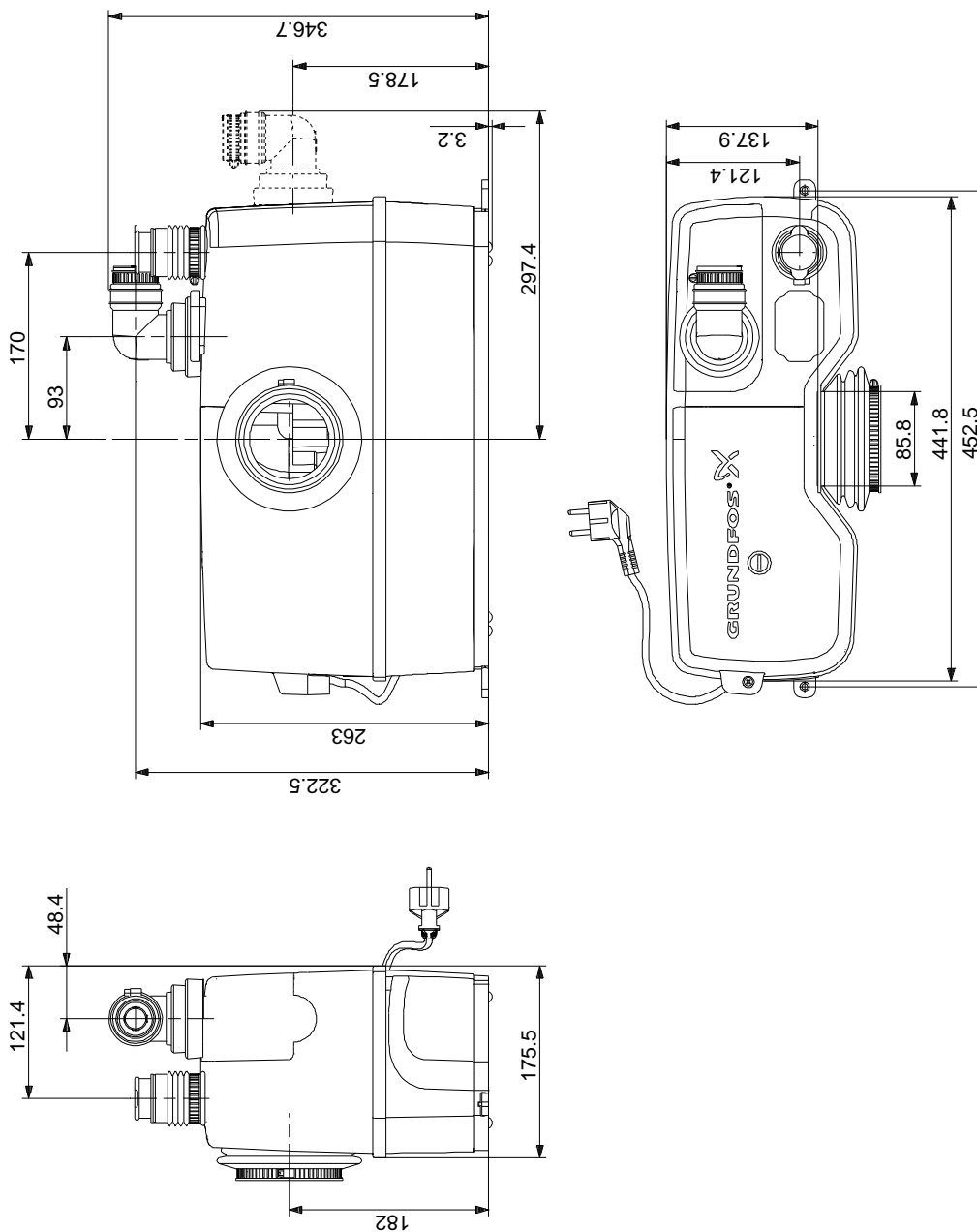
Pad tis	Kiekis	Aprašymas
		<p>Kreiv s tikslumas: ISO9906:2012</p> <p>rengimas: Siurblio vadas: 32/36/40, DN 100 Siurblio išvadas: 22/25/28/32/36/40 Laid skai ius: 3X0,75MM2</p> <p>Elektrotechniniai duomenys: Naudojama galia - P1: 620 W Elektros tinklo dažnis: 50 Hz Nominali tampa: 1 x 220-240 V Nominali srov : 3 A Cos fi – galios koeficientas: 0,92 Nominalios apsuokos: 2800 rpm Korpuso klas (IEC 34-5): IP44 Izoliacijos klas (IEC 85): F Kabelio ilgis: 1.2 m Kabelio tipas: H05VV-F Kabelio kištuko tipas: SCHUKO</p> <p>Kita: Neto mas : 7.25 kg Bendra mas : 9.75 kg</p>



97775314 SOLOLIFT2 WC-1 50 Hz



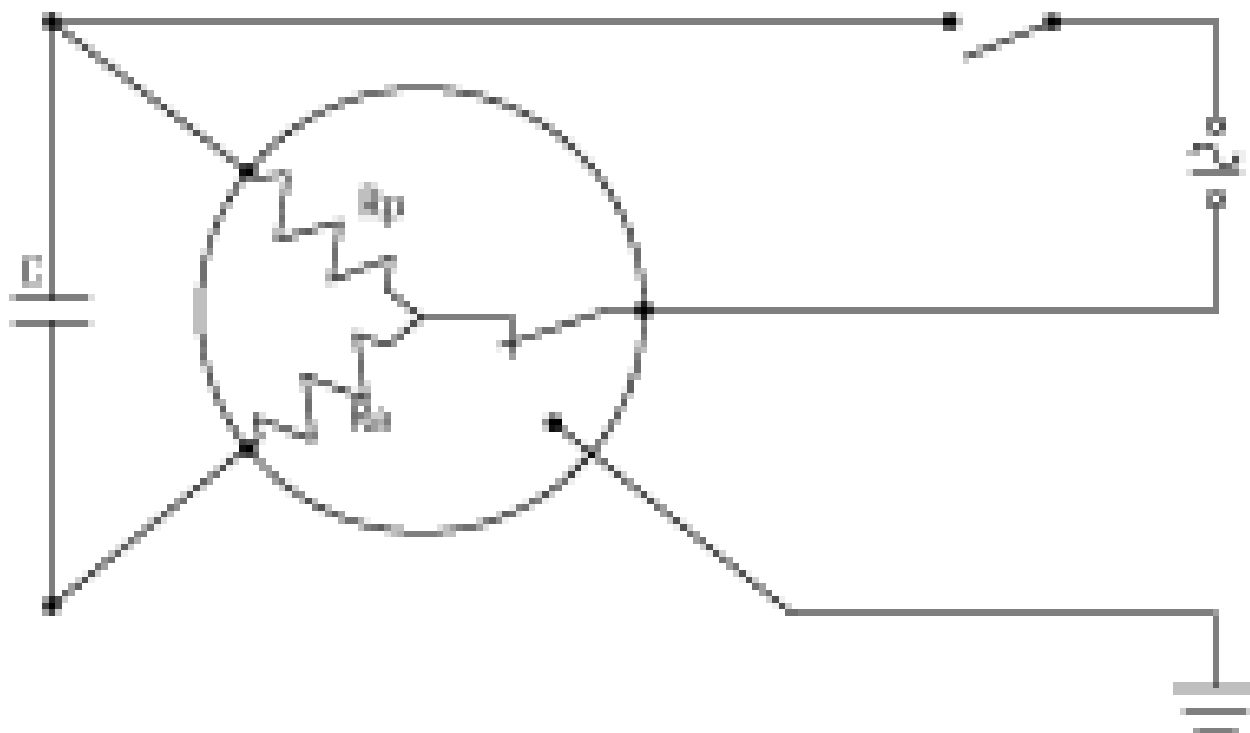
97775314 SOLOLIFT2 WC-1 50 Hz



Atkreipkite d mes! Visi matmenys, jei nenurodyta kitaip, pateikti milimetrais.
 Atsakomyb s apribojimas: šiame supaprastintame matmen br žinyje neparodytos visos detal s.



97775314 SOLOLIFT2 WC-1 50 Hz



Atkreipkite dėmesį! Visi matmenys, jei nenurodyta kitaip, pateikti milimetrais.