




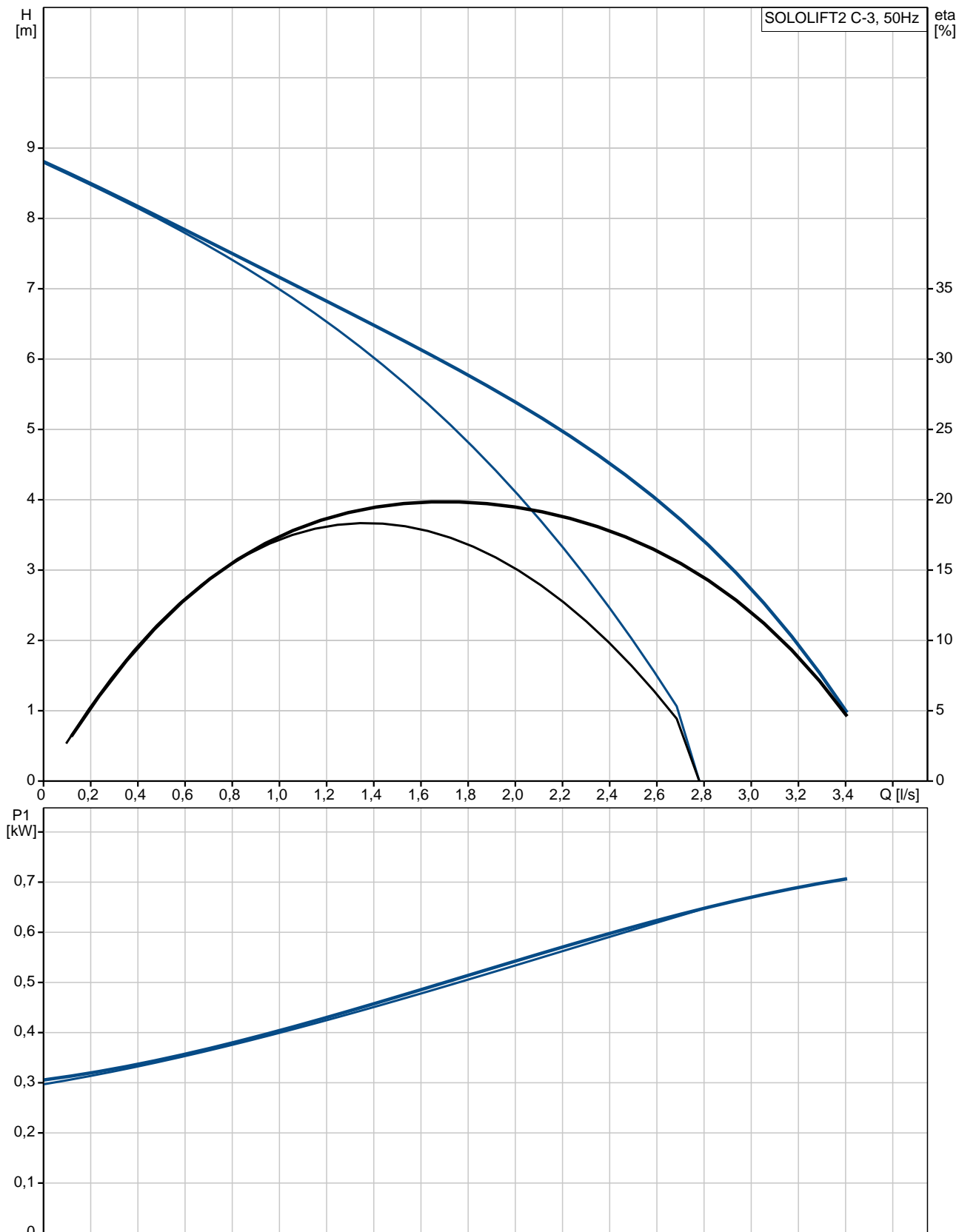
| Pad tis | Kiekis | Aprašymas |
|---------|--------|--|
| | 1 | <p>SOLOLIFT2 C-3</p>  <p>Atkreipkite d mes ! Paveiksl lyje parodytas produktas gali skirtis nuo tikrojo</p> <p>Produkto Nr.: 97775317</p> <p>„Sololift2 C-3“ – tai mažas, kompaktiškas automatinis vandens išsiurbimo renginys, skirtas išsiurbti kanalizacijos vanden (be klozet nuotek) individualiuose gyvenamuosiuose namuose, kur kanalizacijos vanduo negali nutek ti tiesiai žemyn kolektori .</p> <p>„Sololift2 C-3“ paprastai naudojamas:</p> <ul style="list-style-type: none"> • šalinti vanden iš r siuose žemiau kanalizacijos vamzdžio lygio esan i dušo kabin , voni , praustuv , skalbimo mašin (maks. 90 °C) ir indaplovi , rengt renovuojant ar modernizuojant esamus pastatus, ir kurie yra nutol nuo pagrindinio kanalizacijos vamzdžio taip, kad ne manoma rengti nat ralaus nuolydžio. <p>„Sololift2 C-3“ galima rengti po praustuvu arba kitose ankštose vietose ir integruotose spintel se. Labai žemas jungimo lygis labai tinka, kai prijungiama dušin .</p> <p>Kompaktiškame išsiurbimo renginyje yra:</p> <ul style="list-style-type: none"> - Kabelis su kištuku arba be jo (žr. techninius duomenis) - Galimyb prijungti išvado žarn horizontaliai arba vertikaliai naudojant Ø22-40 mm adapterius - Integruotas atbulinis vožtuvas - Didelio našumo variklis su apsauga nuo perkaitimo, lygio jungikliu ir valdikliu - Lanks ios vado jungtys (reguliuojamo aukš io) Ø36 arba Ø40 vamzdžiams - Rankinio atblokavimo funkcija ir atskira išleidimo jungtis techninei prieži rai - Oro išleidimo vožtuvas su apsauga nuo persipildymo - Tvirtinimo prie grind spaustukai <p>Konstrukcija atitinka EN12050-2 reikalavimus, d l unikali savybi renginys yra greitai sumontuojamas, ilgai tarnauja ir lengvai prieži rimas.</p> <p>Skystis:</p> <p>Siurbiamas skystis: Vanduo Maksimali skys io temperat ra: 75(90) °C Tankis: 1000 kg/m³ Kinematinis klampumas: 1 mm²/s</p> <p>Techniniai duomenys:</p> <p>Sertifikatai ant vardin s plokštel s: CE,TR,LGA,VDEEMV,VDE Kreiv s tikslumas: ISO9906:2012</p> <p>rengimas:</p> |



| Pad tis | Kiekis | Aprašymas |
|---------|--------|---|
| | | Siurblio vadas: 32/36/40, 36/40/50 Siurblio išvadas: 22/25/28/32/36/40 Laid skai ius: 3X0,75MM2 Elektrotechniniai duomenys: Naudojama galia - P1: 640 W Elektros tinklo dažnis: 50 Hz Nominali tampa: 1 x 220-240 V Nominali srov : 3.1 A Cos fi – galios koeficientas: 0,9 Nominalios apskukos: 2800 rpm Korpuso klas (IEC 34-5): IP44 Izoliacijos klas (IEC 85): F Kabelio ilgis: 1.2 m Kabelio tipas: H05VV-F Kabelio kištuko tipas: SCHUKO Kita: Neto mas : 7.6 kg Bendra mas : 9.3 kg |



97775317 SOLOLIFT2 C-3 50 Hz



| Aprašymas | Vert |
|-----------|------|
|-----------|------|

Bendra informacija:

| | |
|-----------------------|---------------|
| Produkto pavadinimas: | SOLOLIFT2 C-3 |
| Pad tis | |
| Produkto Nr.: | 97775317 |
| EAN numeris: | 5710624187265 |
| Kaina: | Pagal užsakym |

Techniniai duomenys:

| | |
|--------------------------------------|----------------------|
| Maks. sl gio aukštis: | 8.5 m |
| Sertifikatai ant vardin s plokštels: | CE,TR,LGA,VDEEMV,VDE |
| Kreiv s tikslumas: | ISO9906:2012 |

rengimas:

| | |
|-------------------|--------------------|
| Siurblio vadas: | 32/36/40, 36/40/50 |
| Siurblio išvadas: | 22/25/28/32/36/40 |
| Laid skai ius: | 3X0,75MM2 |

Skystis:

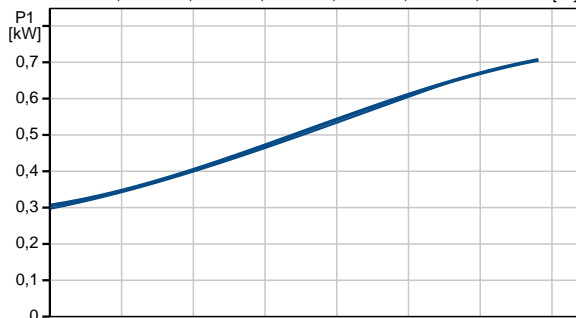
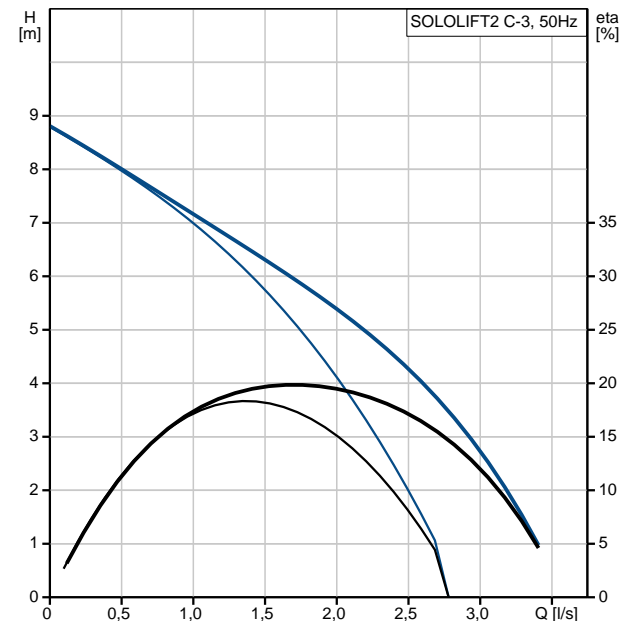
| | |
|--------------------------------|-----------|
| Siurbiamas skystis: | Vanduo |
| Maksimali skys io temperat ra: | 75(90) °C |
| Kinematinis klampumas: | 1 mm2/s |

Elektrotechniniai duomenys:

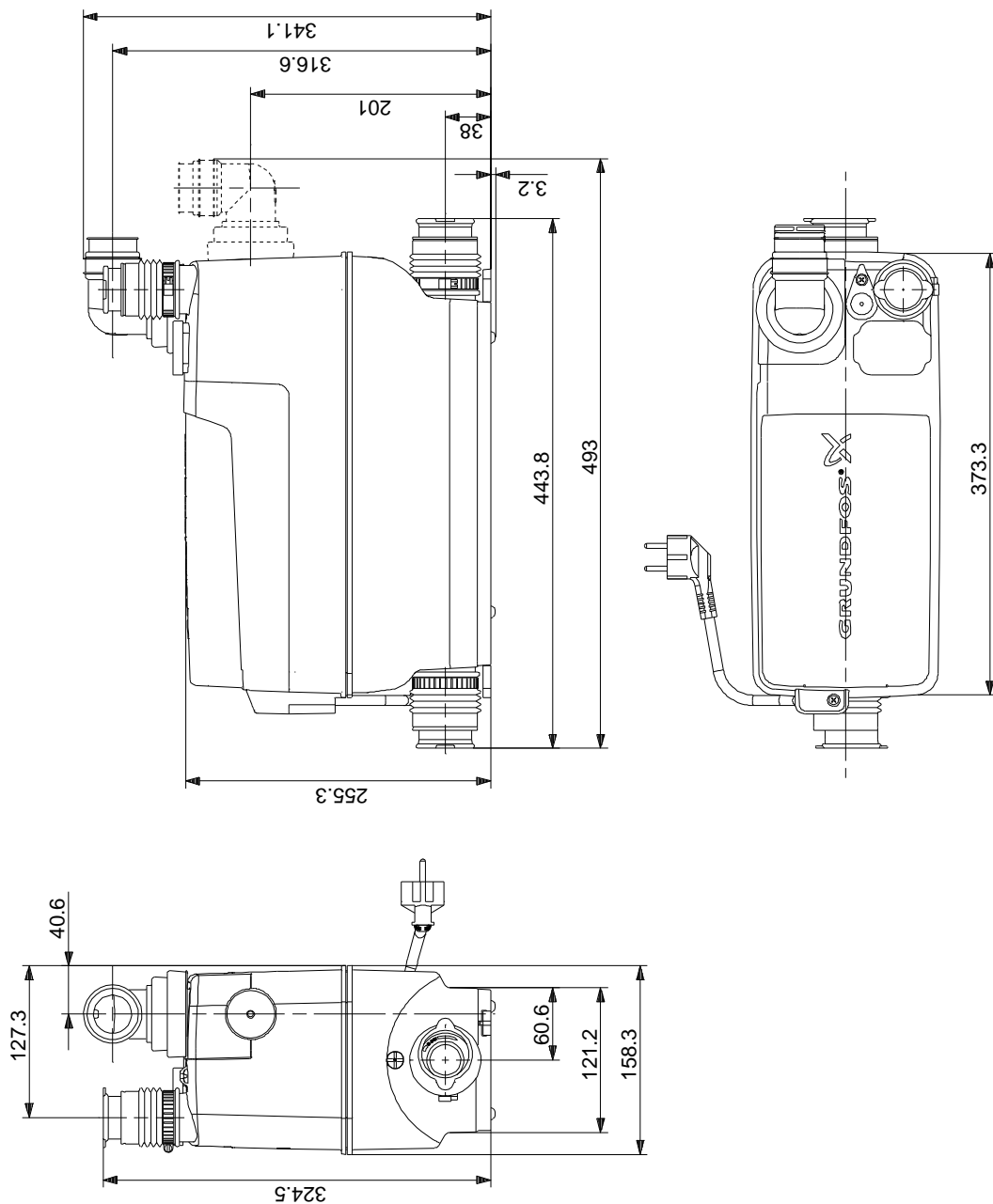
| | |
|-------------------------------|--------------------|
| Naudojama galia - P1: | 640 W |
| Elektros tinklo dažnis: | 50 Hz |
| Nominali tampa: | 1 x 220-240 V |
| Nominali srov : | 3.1 A |
| Cos fi – galios koeficientas: | 0,9 |
| Nominalios apsukos: | 2800 rpm |
| Korpuso klas (IEC 34-5): | IP44 |
| Izoliacijos klas (IEC 85): | F |
| Šilumin apsauga: | THERMIK S06-140-05 |
| Kabelio ilgis: | 1.2 m |
| Kabelio tipas: | H05VV-F |
| Kabelio kištuko tipas: | SCHUKO |

Kita:

| | |
|------------------|--------------|
| Neto mas : | 7.6 kg |
| Bendra mas : | 9.3 kg |
| Produkto serija: | Tarptautinis |



97775317 SOLOLIFT2 C-3 50 Hz



Atkreipkite d mes! Visi matmenys, jei nenurodyta kitaip, pateikti milimetrais.
 Atsakomyb s apribojimas: šiame supaprastintame matmen br žinyje neparodytos visos detal s.