



Pad tis	Kiekis	Aprašymas
---------	--------	-----------

1	SOLOLIFT2 D-2
---	---------------



Atkreipkite d mes ! Paveiksl lyje parodytas produktas gali skirtis nuo tikrojo

Produkto Nr.: [97775318](#)

„Sololift2 D-2“ – tai mažas, kompaktiškas automatinis vandens išsiurbimo renginys, skirtas išsiurbti kanalizacijos vanden (be klozet nuotek) individualiuose gyvenamuosiuose namuose, kur kanalizacijos vanduo negali nutek ti tiesiai žemyn kolektori .

„Sololift2 D-2 “ paprastai naudojamas:

- Šalinti vanden iš r siuose žemiau kolektoriaus lygio esan i dušo kabin , praustuv ir bid , rengt renovuojant ar modernizuojant esamus pastatus, ir kurie yra nutol nuo pagrindinio kanalizacijos vamzdžio taip, kad ne manoma rengti nat ralaus nuolydžio.

Labai žemas jungimo lygis labai tinka, kai prijungiama dušin .

„Sololift2 D-2“ galima rengti ankštose vietose, integruotose spintel se arba po dušo kabinos cokoliu.

Jei siurbiami skys iai, kuriuose yra kit medžiag , tai gali sukelti gedim , ir tokiems gedimams gali b ti netaikoma gamintojo garantija.

Kompaktiškame išsiurbimo renginyje yra:

- Kabelis su kištuku arba be jo (žr. techninius duomenis)
- Galimyb prijungti išvado žarn naudojant Ø22-36 mm adapterius
- Integruotas atbulinis vožtuvas
- Didelio našumo variklis su apsauga nuo perkaitimo, sl gio jungikliu ir valdikliu
- Lanks ios vado jungtys (reguliuojamo aukš io) Ø36 arba Ø40 vamzdžiams
- Rankinio atblokavimo funkcija ir atskira išleidimo jungtis techninei prieži rai
- Oro išleidimo vožtuvas su apsauga nuo persipildymo
- Tvirtinimo prie grind spaustukai

Konstrukcija atitinka EN12050-2 reikalavimus, d l unikali savybi renginys yra greitai sumontuojamas, ilgai tarnauja ir lengvai priži rimas.

Skystis:

Siurbiamas skystis: Vanduo
 Maksimali skys io temperat ra: 50 °C
 Tankis: 1000 kg/m³
 Kinematinis klampumas: 1 mm²/s

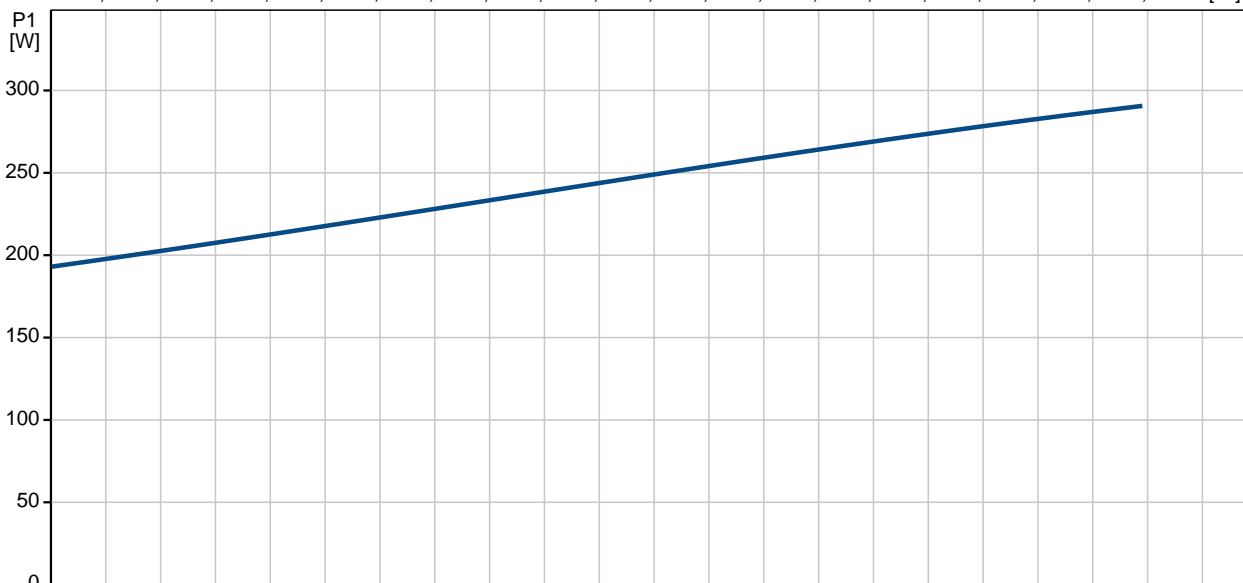
Techniniai duomenys:

Serifikatai ant vardin s plokštel s: CE,TR,LGA,VDEEMV,VDE
 Kreiv s tikslumas: ISO9906:2012

Pad tis	Kiekis	Aprašymas
		<p>rengimas:</p> <p>Siurblio vadas: 36/40/50</p> <p>Siurblio išvadas: 22/32</p> <p>Laid skai ius: 3X0,75MM2</p> <p>Elektrotechniniai duomenys:</p> <p>Naudojama galia - P1: 280 W</p> <p>Elektros tinklo dažnis: 50 Hz</p> <p>Nominali tampa: 1 x 220-240 V</p> <p>Nominali srov : 1.3 A</p> <p>Cos fi – galios koeficientas: 0,95</p> <p>Nominalios apsuksos: 2800 rpm</p> <p>Korpuso klas (IEC 34-5): IP44</p> <p>Izoliacijos klas (IEC 85): F</p> <p>Kabelio ilgis: 1.2 m</p> <p>Kabelio tipas: H05VV-F</p> <p>Kabelio kištuko tipas: SCHUKO</p> <p>Kita:</p> <p>Neto mas : 4.53 kg</p> <p>Bendra mas : 5.53 kg</p>



97775318 SOLOLIFT2 D-2 50 Hz



Aprašymas	Vert
-----------	------

Bendra informacija:

Produkto pavadinimas:	SOLOLIFT2 D-2
Pad tis	
Produkto Nr.:	97775318
EAN numeris:	5710624187272
Kaina:	Pagal užsakym

Techniniai duomenys:

Maks. sl gio aukštis:	5.5 m
Sertifikatai ant vardin s plokštels:	CE, TR, LGA, VDEEMV, VDE
Kreiv s tikslumas:	ISO9906:2012

rengimas:

Siurblio vadas:	36/40/50
Siurblio išvadas:	22/32
Laid skai ius:	3X0,75MM2

Skystis:

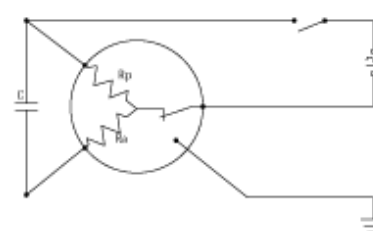
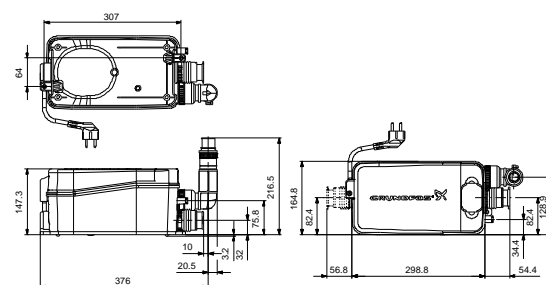
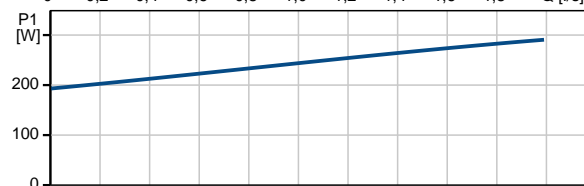
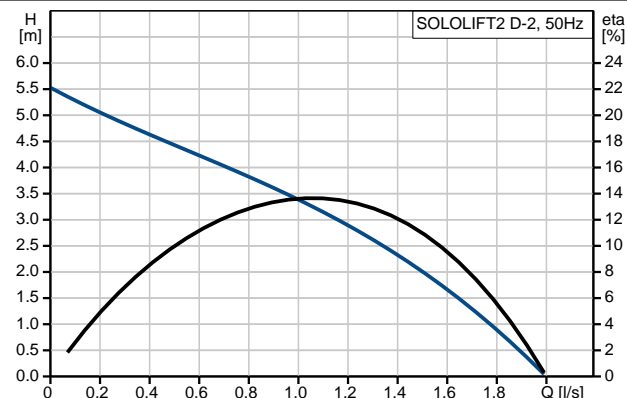
Siurbiamas skystis:	Vanduo
Maksimali skys io temperat ra:	50 °C
Kinematinis klampumas:	1 mm ² /s

Elektrotechniniai duomenys:

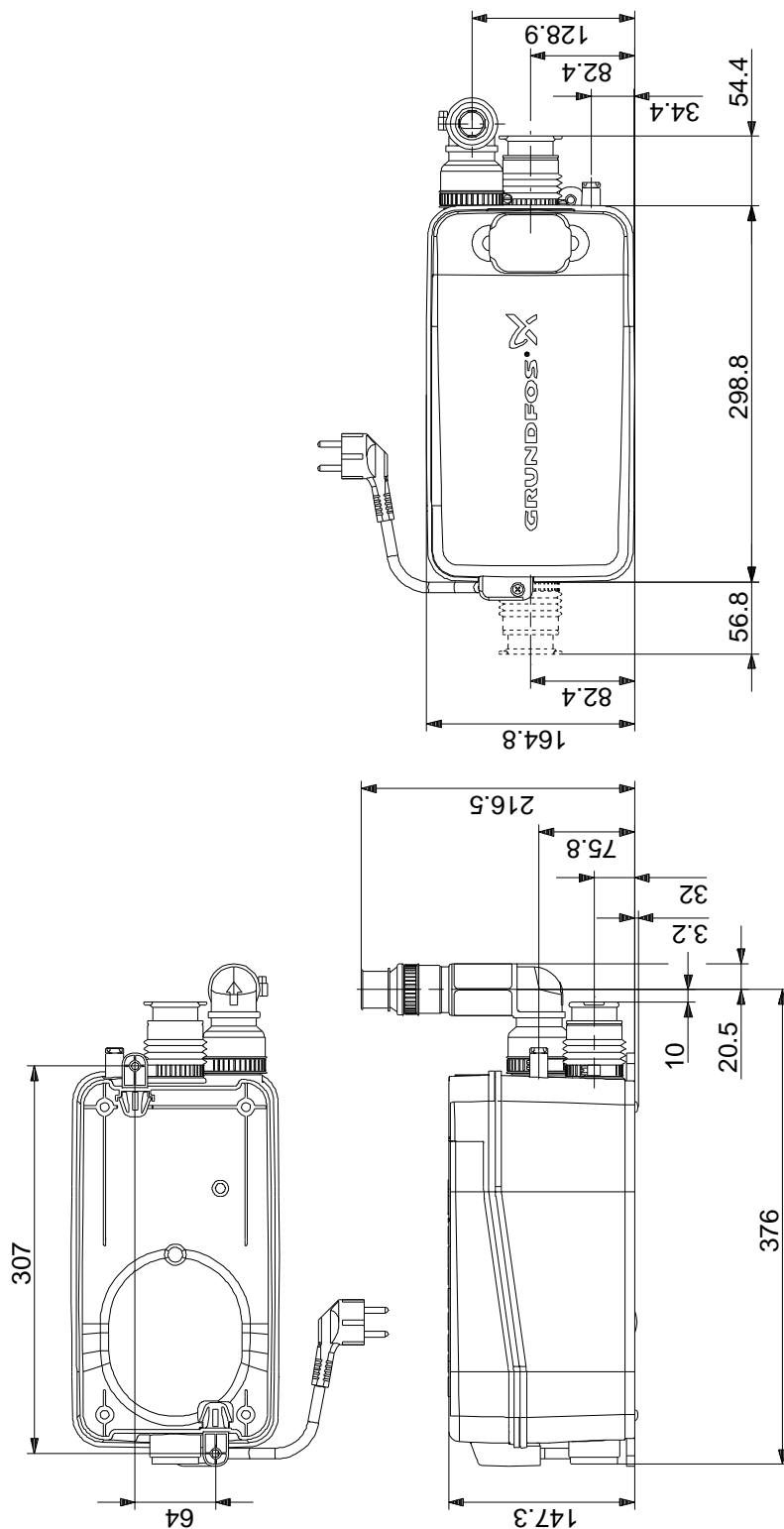
Naudojama galia - P1:	280 W
Elektros tinklo dažnis:	50 Hz
Nominali tampa:	1 x 220-240 V
Nominali srov :	1.3 A
Cos fi – galios koeficientas:	0,95
Nominalios apskukos:	2800 rpm
Korpuso klas (IEC 34-5):	IP44
Izoliacijos klas (IEC 85):	F
Šilumin apsauga:	THERMIK S06-160-05
Kabelio ilgis:	1.2 m
Kabelio tipas:	H05VV-F
Kabelio kištuko tipas:	SCHUKO

Kita:

Neto mas :	4.53 kg
Bendra mas :	5.53 kg
Produkto serija:	Tarptautinis



97775318 SOLOLIFT2 D-2 50 Hz



Atkreipkite dėmesį! Visi matmenys, jei nenurodyta kitaip, pateikti milimetrais.
 Atsakomybės apribojimas: šiame supaprastintame matmenų brėžinyje neparodytos visos detalės.