



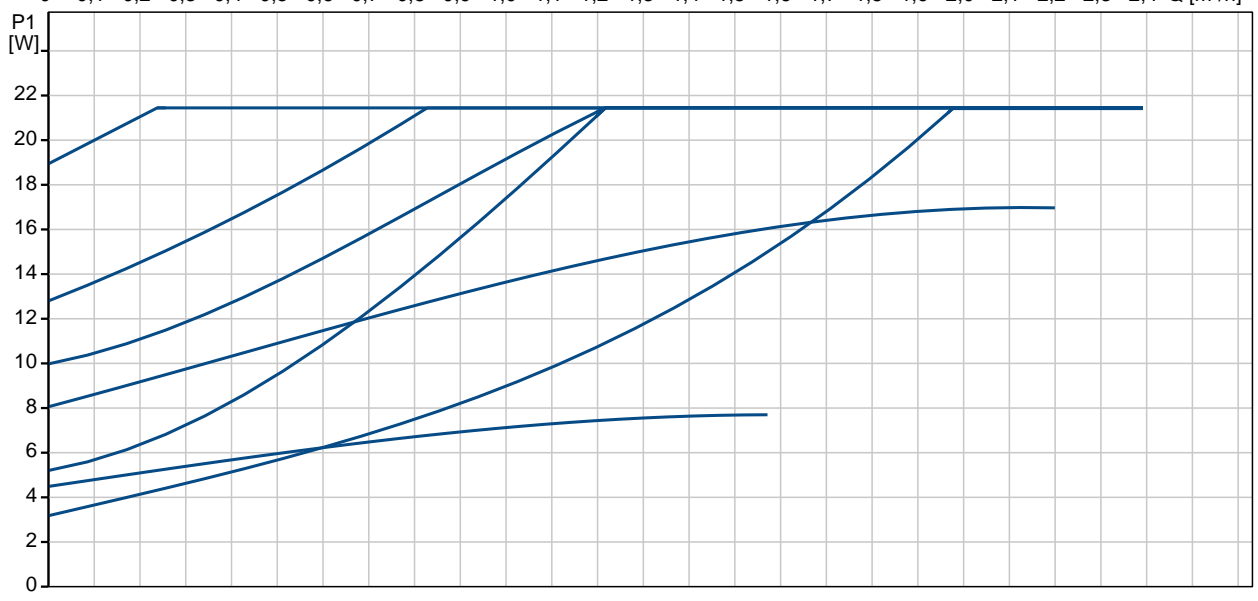
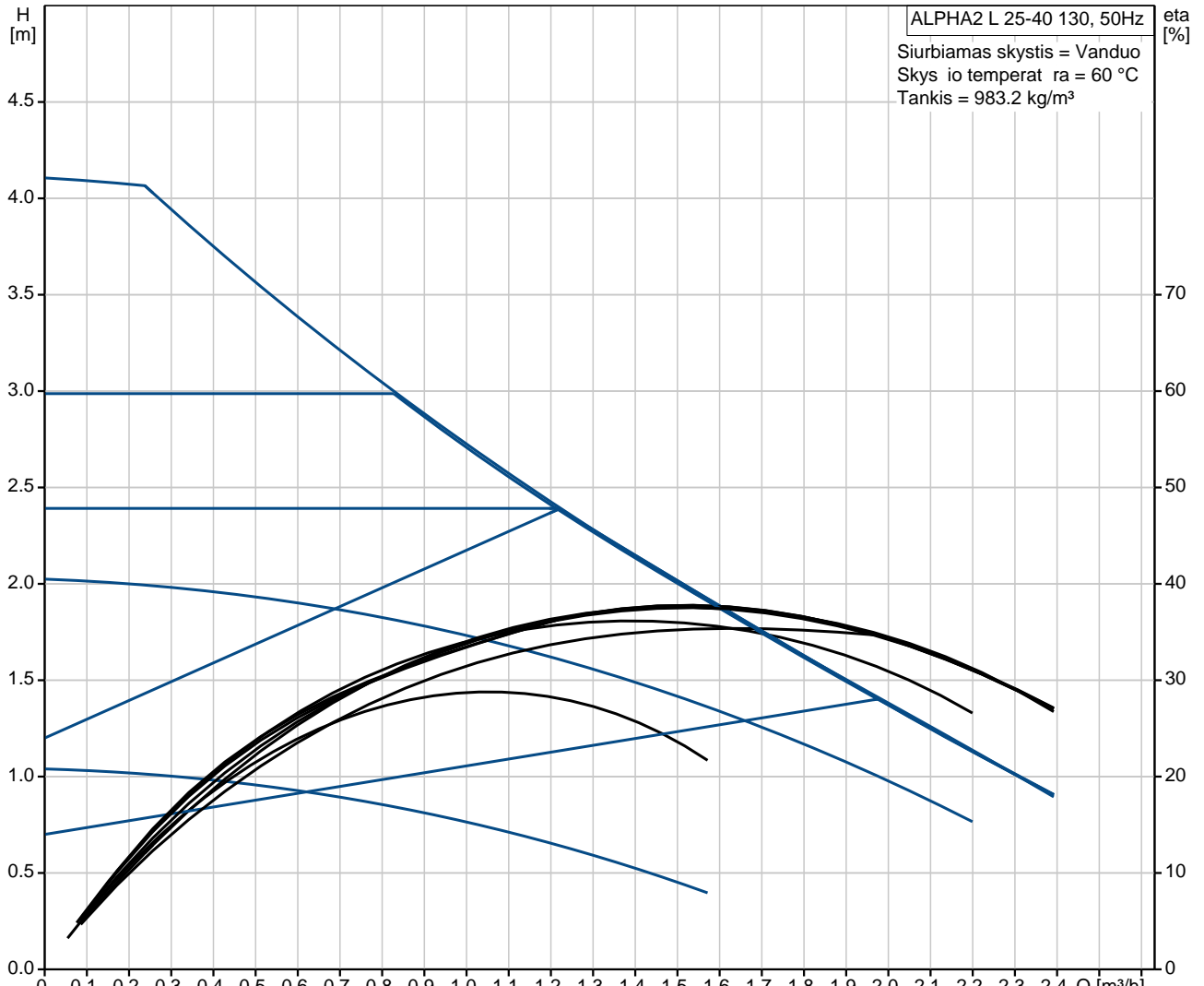
Pad tis	Kiekis	Aprašymas
	1	<p><b>ALPHA2 L 25-40 130</b></p>  <p>Atkreipkite d mes ! Paveiksl lyje parodytas produktas gali skirtis nuo tikrojo</p> <p>Produkto Nr.: <a href="#">95047561</a></p> <p><b>GRUNDFOS ALPHA2 L</b>                      Nauja maž A energijos klas s cirkuliacini siurbli karta</p> <p>ALPHA2 L– tai naujausias „Grundfos“ kokybišk cirkuliacini siurbli šeimos narys.</p> <p>ALPHA2 L leidžia pamiršti sud tingus siurbli nustatymus.</p> <p>ALPHA2 L yra universalus, patikimas ir daug kompaktiškesnis nei bet koks kitas rinkoje si lomas A klas s cirkuliacinis siurblys.</p> <p><b>Kompaktiška konstrukcija</b>                      D I išradingos konstrukcijos ALPHA2 L yra kompaktiškiausias „Grundfos“ cirkuliacinis siurblys. Kadangi elektronika yra sumontuota siurblio korpuse, siurbli galima sumontuoti ten, kur labai mažai vietos.</p> <p><b>A klas</b>                      D I unikalaus dažnio keitiklio, nuolatinio magneto variklio ir kompaktiško statoriaus, ALPHA2 L užima aukš iausi pozicij siurbli ekonomiškumo skal je. ALPHA2 L suvartoja iki 80 % mažiau elektros energijos nei D klas s cirkuliaciniai siurbliai.</p> <p><b>ALPHA kištukas</b>                      Labai gerai vertinamas ir populiarus ALPHA kištukas yra vienintelis rinkoje kištukas, prie kurio taip paprasta prijungti laid .</p> <p><b>Valdymas vienu mygtuku</b>                      Intuityvus valdymas vienu mygtuku leidžia paprastai nustatyti siurbl .</p> <p><b>Skystis:</b>                      Siurbiamas skystis: Vanduo                      Skys io temperat ros diapazonas: 2 .. 110 °C                      Skys io temperat ra: 60 °C                      Tankis: 983.2 kg/m³                      Kinematinis klampumas: 1 mm²/s</p> <p><b>Techniniai duomenys:</b>                      TF klas : 110                      Sertifikatai ant vardin s plokštel s: VDE,GS,CE</p>



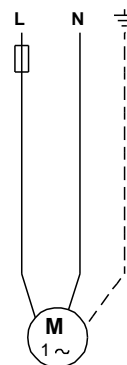
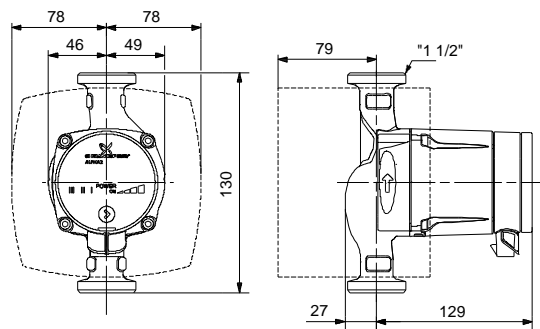
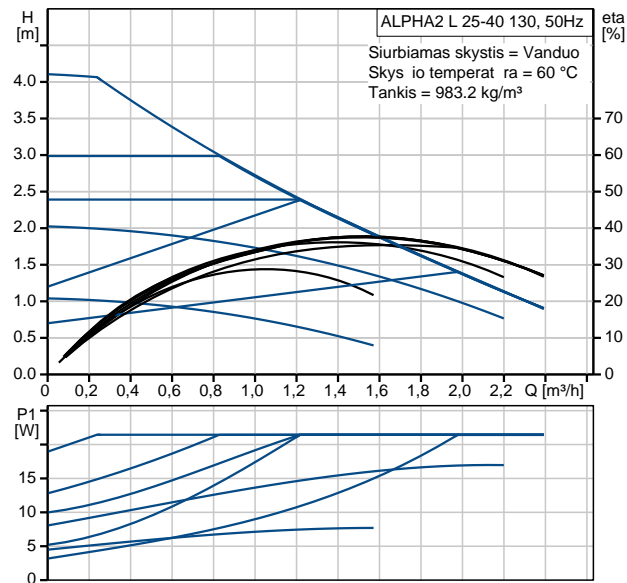
Pad tīs	Kiekis	Aprašymas
		<p><b>Medžiagos:</b></p> <p>Siurblio korpusas: Ketus                      EN-JL 1020                      ASTM A48-25 B</p> <p>Darbaratis: Kompozitas, PP</p> <p><b>rengimas:</b></p> <p>Aplinkos temperat ros intervalas: 0 .. 40 °C                      Maksimalus darbinis sl gis: 10 bar                      Vamzdžio jungtis: G 1 1/2                      Sl gio pakopa: PN 10                      Montažinis ilgis: 130 mm</p> <p><b>Elektrotechniniai duomenys:</b></p> <p>Naudojama galia P1: 5 .. 22 W                      Maksimali vartojama srov : 0.05 .. 0.19 A                      Elektros tinklo dažnis: 50 Hz                      Nominali tampa: 1 x 230 V                      Korpuso klas (IEC 34-5): IP42                      Izoliacijos klas (IEC 85): F</p>



## 95047561 ALPHA2 L 25-40 130 50 Hz

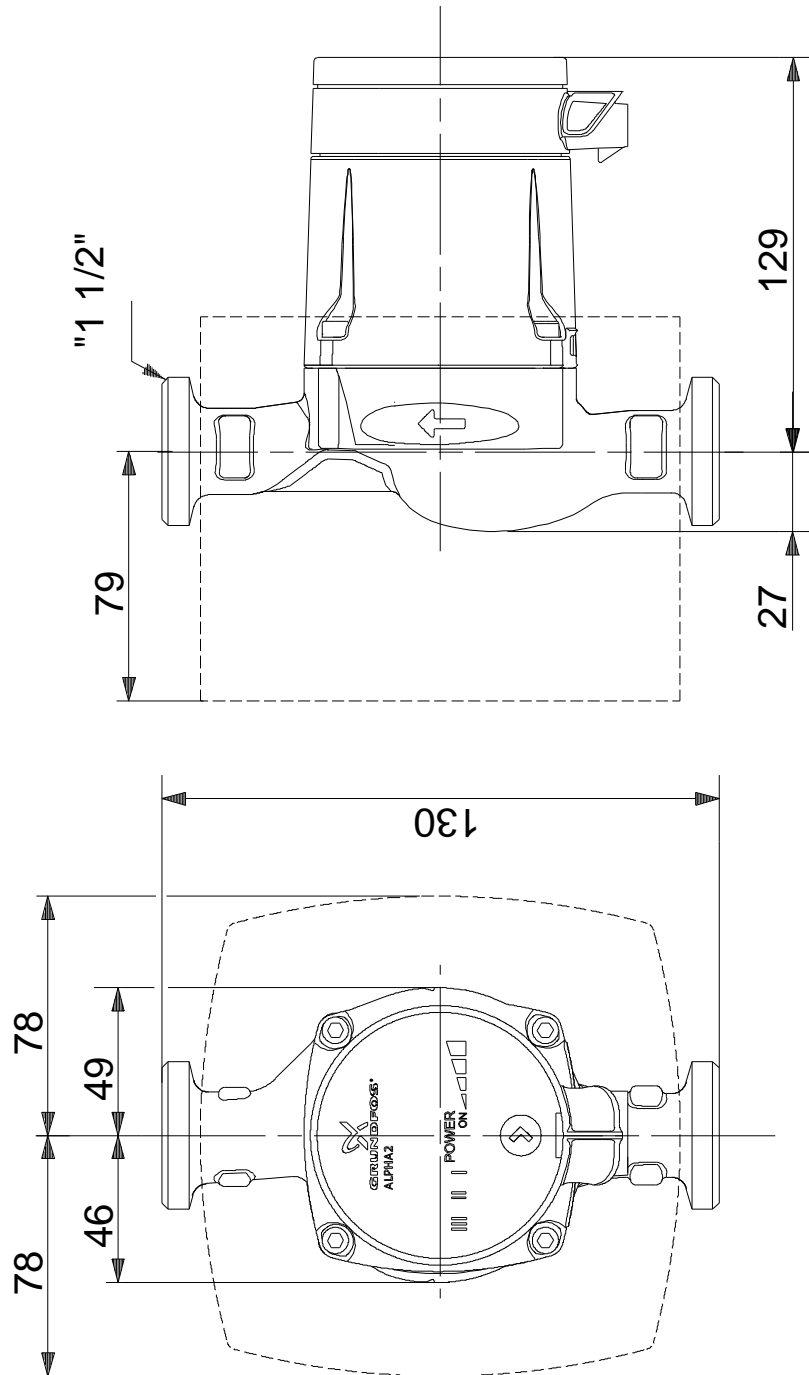


Aprašymas	Vert
<b>Bendra informacija:</b>	
Produkto pavadinimas:	ALPHA2 L 25-40 130
Pad tis	
Produkto Nr.:	95047561
EAN numeris:	5700311668566
Kaina:	Pagal užsakym
<b>Techniniai duomenys:</b>	
Maks. sl gio aukštis:	40 dm
TF klas :	110
Sertifikatai ant vardin s plokštels:	VDE,GS,CE
<b>Medžiagos:</b>	
Siurblio korpusas:	Ketus EN-JL 1020 ASTM A48-25 B
Darbaratis:	Kompozitas, PP
<b>rengimas:</b>	
Aplinkos temperat ros intervalas:	0 .. 40 °C
Maksimalus darbinis sl gis:	10 bar
Vamzdžio jungtis:	G 1 1/2
Sl gio pakopa:	PN 10
Montažinis ilgis:	130 mm
<b>Skystis:</b>	
Skys io temperat ros diapazonas:	2 .. 110 °C
Kinematinis klampumas:	1 mm <sup>2</sup> /s
<b>Elektrotechniniai duomenys:</b>	
Naudojama galia P1:	5 .. 22 W
Maksimali vartojama srov :	0.05 .. 0.19 A
Elektros tinklo dažnis:	50 Hz
Nominali tampa:	1 x 230 V
Korpuso klas (IEC 34-5):	IP42
Izoliacijos klas (IEC 85):	F
Variklio apsauga:	N ra
Šilumin apsauga:	ELEC
<b>Valdikliai:</b>	
Kontakt d žut s pad tis:	6H
<b>Kita:</b>	
Energija (EEL):	0.23
Neto mas :	1.9 kg
Bendra mas :	2.1 kg





**95047561 ALPHA2 L 25-40 130 50 Hz**



Atkreipkite d mes ! Visi matmenys, jei nenurodyta kitaip, pateikti milimetrais.  
 Atsakomyb s apribojimas: šiame supaprastintame matmen br žinyje neparodytos visos detal s.