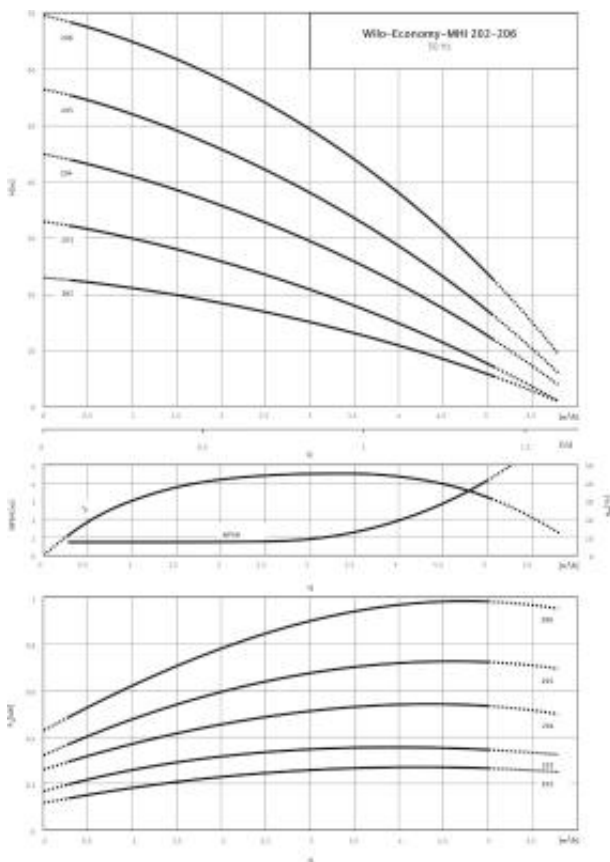


[WILO](#)[Online Catalogue](#) / [Economy MHI](#) / Economy MHI 202 (1~230 V, EPDM)[Spausdinti PDF](#)[> Laisva paieška](#)

Lietuviškai

• [Duomenų lapas](#)

- [Matmenys ir brėžiniai](#)
- [Grafikai](#)
- [Užsakymo informacija](#)
- [Aprašymas](#)

Wilo-Economy MHI 202 (1~230 V, EPDM)**Grafikai**

Siurblio grafikai pagal ISO 9906, klasė 2

Brėžinys**© Galia**

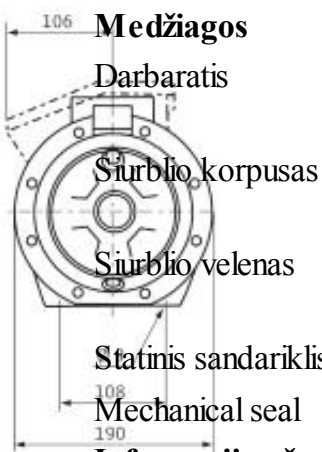
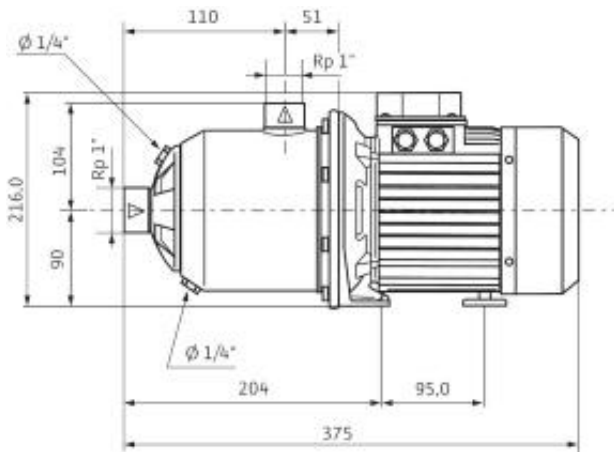
Terpės temperatūra	T	-15...+110 °C
Didž. aplinkos temperatūra	T	40 °C
Nominalus slėgis		PN bar
Didž. įvadinis slėgis.	H	6 bar
Maksimalus darbinis slėgis	P_{max}	10 bar

Motor

Izoliavimo klasė		F
Apsaugos klasė		IP X4
Elektros tinklo jungtis		1~230 V, 50 Hz
Nominali variklio galia	P_2	0,55 kW
Vartojamoji galia	P_1	0,84 kW
Vardinė srovė 1~230 V, 50 Hz	I_N	4,0 A
Variklio naudingumo koeficientas	η_m	59,2 %
	50%	
Variklio naudingumo koeficientas	η_m	64,4 %
	75%	
Variklio naudingumo koeficientas	η_m	63,9 %
	100%	

Jungtys

Vardinis ovaliojo flanšo skersmuo		G 1
Vardinis ovaliojo flanšo skersmuo		G 1
Vardinio slėgio pakopa (slėginėje pusėje)	PN	PN 10
Vardinio slėgio pakopa (siurbimo pusėje)	PN	PN 10

**Medžiagos**

Darbaratis

1.4301
[AISI304]

Siurblio korpusas

1.4301
[AISI304]

Siurblio velenas

1.4301
[AISI304]

Statinis sandariklis

EPDM

Mechanical seal

BQ1E3GG

Informacija užsakymui

Gaminytis

Wilo

Tipas

MHI 202

Art. Nr.

4024282

Svoris ca.

m 9,8 kg

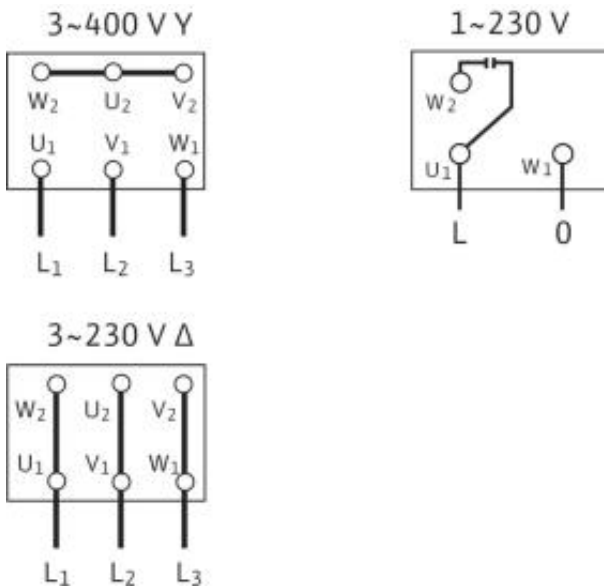
• = yra, - = nėra

Pastaba dėl įtako slėgio

Maks. įtako slėgis skaičiuojamas iš maks. įrenginio darbinio slėgio atimant maks. siurblio kėlimo aukštį, kai $Q = 0$.

Pastaba dėl medžiagų

1.4301 atitinka AISI 304, 1.4404 atitinka AISI 316L.

Gnybtų išdėstymo schema

2014 WILO SE | [Impressum](#) | [Teisinė informacija](#)
Pioneering for You

[Economy MHI 202 \(1~230 V, EPDM\)](#) [Economy MHI 202 \(1~230 V, FKM\)](#) [Economy MHI 202 \(3~400 V, EPDM\)](#) [Economy MHI 202 \(3~400 V, FKM\)](#) [Economy MHI 203 \(1~230 V, EPDM\)](#) [Economy MHI 203 \(1~230 V, FKM\)](#) [Economy MHI 203 \(3~400 V, EPDM\)](#) [Economy MHI 203 \(3~400 V, FKM\)](#) [Economy MHI 204 \(1~230 V, EPDM\)](#) [Economy MHI 204 \(1~230 V, FKM\)](#) [Economy MHI 204 \(3~400 V, EPDM\)](#) [Economy MHI 204 \(3~400 V, FKM\)](#) [Economy MHI 205 \(1~230 V, EPDM\)](#) [Economy MHI 205 \(1~230 V, FKM\)](#) [Economy MHI 205 \(3~400 V, EPDM\)](#) [Economy MHI 205 \(3~400 V, FKM\)](#) [Economy MHI 206 \(1~230 V, EPDM\)](#) [Economy MHI 206 \(1~230 V, FKM\)](#) [Economy MHI 206 \(3~400 V, EPDM\)](#) [Economy MHI 206 \(3~400 V, FKM\)](#) [Economy MHI 402 \(1~230 V, EPDM\)](#) [Economy MHI 402 \(1~230 V, FKM\)](#) [Economy MHI 402 \(3~400 V, EPDM\)](#) [Economy MHI 402 \(3~400 V, FKM\)](#)

[FKM\) Economy MHI 403 \(1~230 V, EPDM\)](#)
[Economy MHI 403 \(1~230 V, FKM\) Economy](#)
[MHI 403 \(3~400 V, EPDM\) Economy MHI 403](#)
[\(3~400 V, FKM\) Economy MHI 404 \(1~230 V,](#)
[EPDM\) Economy MHI 404 \(1~230 V, FKM\)](#)