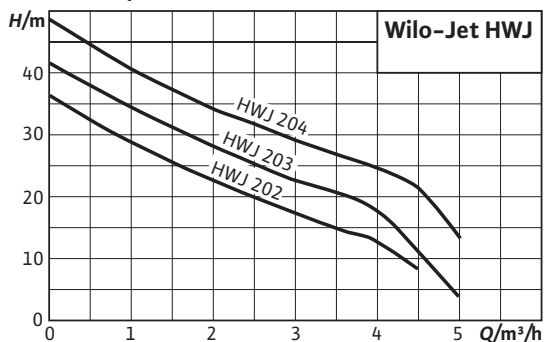


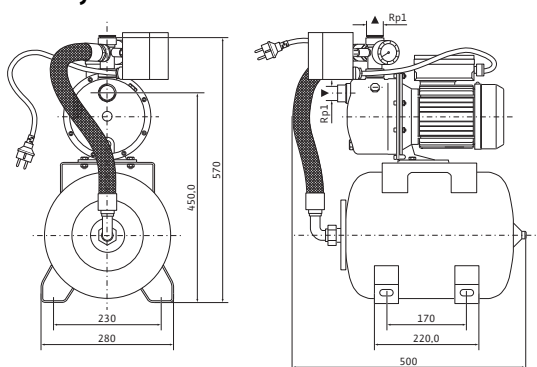
## Duomenų lapas: Wilo-Jet HWJ 20 L 202 (1~230 V)

### Grafikai

$n = 2850 \text{ 1/min}$



### Brėžinys



### Leistinos darbinės terpės (kitoms terpėms pagal užsakymą)

Švarus vanduo be nuosėdų	•
Buitinės nuotekos, šaltas vanduo, vanduo aušinimui, lietaus vanduo	•

### Galia

Siurbimo aukštis maks.	$H$	8 m
Didžiausias slėgis.	$H$	1 bar
Terpės temperatūra	$T$	+5...+35 °C
Didž. aplinkos temperatūra	$T$	40 °C
Standartinis modelis darbiniam slėgiui	$p_{maks}$	6 bar
Nominalus sukimosi greitis	$N$	2850 1/min

### Variklis/elektronika

Apsaugos klasė		IP 44
Izoliavimo klasė		B
Vartojamoji galia	$P_1$	0,9 kW
Elektros tinklo jungtis		1~230 V, 50 Hz

### Vamzdžių jungtys

Prijungimo vardinis skersmuo, iš slėgio pusės	Rp 1
Prijungimo vardinis skersmuo, siurbimo pusėje	G 1

### Medžiagos

Siurblio korpusas	1.4301
Darbaratis	1.4301
Siurblio velenas	1.4005 [AISI416]
Mechaninis sandariklis	Anglis/keramika
Pakopų korpusai	Noryl
Diffuser/Injector	Noryl
Sandarikliai	NBR

### Informacija užsakymui

Gaminys	Wilo	
Tipas	HWJ 20 L 202	
Art. Nr.	4081527	
Svoris ca.	$m$	17,1 kg