

### Vertikalaus boilerio pajungimas prie šildymo ir vandens tiekimo sistemų

Pajungimo schema:

#1 (melyna spalva) – šalto vandens padavimas 1/2" su apsauginiu vožtuvu.

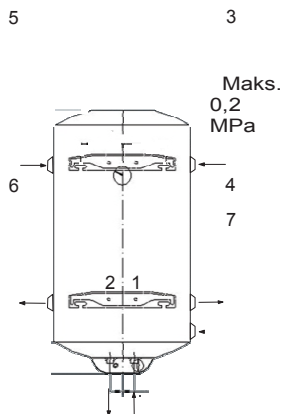
#2 (raudona spalva) – karšto vandens išėjimas.

#7 (raudona spalva) – padavimas karšto vandens recirkuliacijai (pajungti, jeigu reikia).

#3 ir #5 (raudona spalva - padavimas), #4 ir #6 (melyna spalva - išėjimas) – šoninis pajungimas 1/2" šilumokaičio (pajungiama pagal šildymo sistemą). **Pavyzdys:** prijungus šildymo sistemą prie #3 ir #4, reikia užaklinti #5 ir #6, tam, kad šilumokaičio cirkuliacija būtų efektyvesnė. Slėgis šilumokaičiuje neturi viršyti 0,2 MPa (2 bar).

Apytikslis skysčio kiekis  
šilumokaičiuje:

- |                           |       |          |
|---------------------------|-------|----------|
| - Vandens šildytuvas 60l  | ..... | 2,0 Ltr; |
| - Vandens šildytuvas 80l  | ..... | 4,5 Ltr; |
| - Vandens šildytuvas 100l | ..... | 6,5 Ltr; |
| - Vandens šildytuvas 120l | ..... | 8,2 Ltr; |
| - Vandens šildytuvas 150l | ..... | 10 Ltr.  |



### Horizontalaus boilerio pajungimas prie šildymo ir vandens tiekimo sistemų

Pajungimo schema:

#1 (melyna spalva) – šalto vandens padavimas 1/2" su apsauginiu vožtuvu.

#2 (raudona spalva) – karšto vandens išėjimas

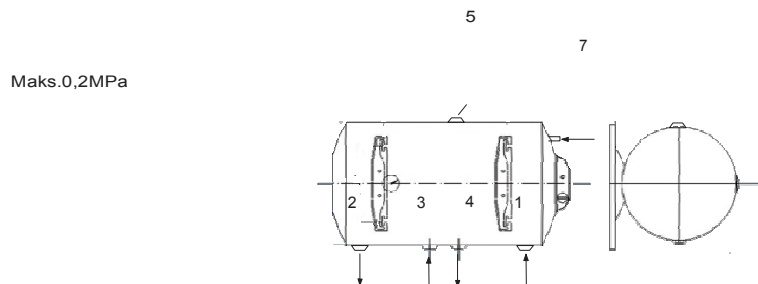
#7 (raudona spalva) – padavimas karšto vandens recirkuliacijai (pajungti, jeigu reikia).

#3 (raudona spalva) - įėjimas 1/2" šilumokaičio.

#4 (melyna spalva) - išėjimas 1/2" šilumokaičio.

#5 (raudona spalva) –pajungimas apsauginio vožtuvo prie šildymo sistemos.

Pastaba: jeigu boileris pajungtas prie saulės kolektoriaus-reikia naudoti special skysį (antifrizas), tam kad apsaugoti šildymo sistemą nuo užšaldymo ir perkaitimo. Slėgis šilumokaičiuje neturi viršyti 0,2 MPa (2 bar).



«LEOV COMPANY» - MAKEDONIJA, Velesa

info@leov.com.mk

www.leov.com.mk

+ 389 43 231 868; + 389 43 231 530

## Kombinuotas vandens šildytuvas

Importuotojas: **SIA «AKVEDUKTS»**

Ķekavas pagasts

Ķekavas novads

LV-2111 Latvija

Tel.: +371 67606390; Faks: +371 67408118

Dēmesio!

- Vaikams ar asmenims, kurie nėra susipažinę su šia instrukcija naudoti įrenginiu draudžiama. Asmenys, turintis ribotus fizinius, sensorinius gebėjimus, o taip pat nepatyrę asmenys įrenginiu gali naudotis tik prižiūimi patyrusio specialisto.
- Vaikams draudžiama žaisti su įrenginiu.

Aplinkosauga

- Įpakavimas pagamintas iš ekologiškos medžiagos, tinkančios antriniam perdirbimui.
- Pakuotės gamybos procesas neteršia aplinkos.
- Gražinant įrenginius perdirbimui, išsaugomi gamtiniai resursai ir švara.

Utilizavimas

- Įrenginis pagamintas iš ekologiškų medžiagų, tinkančių antriniam perdirbimui.
- Nemeskite elektrinių prietaisų į buitinių atliekų konteinerį.
- Rūpinkitės gamta, noredami gauti išsamesnę informaciją, kreipkitės į savo vietinį atliekų perdirbimo atstovą.



**Prieš įrangos montavimą ir naudojimą įdėmiai perskaitykite instrukciją.**

Montavimo darbus ir techninę priežiūrą gali atlikti tik kvalifikuotas specialistas.

**Pajungimas prie vandentiekio sistemos**

Boilerio pajungimai pažymėti: mėlyna spalva pažymėti šalto vandens išėjimai, raudona spalva pažymėti karšto vandens išėjimai.

Kadangi boileris pajungtas prie priverstinės cirkuliacijos sistemos, būtina atlikti šiuos veiksmus: prieš šalto vandens padavimo pajungimą reikia prijungti apsauginį vožtuvą, kuris kontroliuoja slėgį indo viduje (kylant vandens temperatūrai, slėgis didėja). Vožtuvas neleidžia slėgiui inde viršyti, nominalaus indo slėgio 0,1Mpa. Jeigu slėgis viršija nustatytą slėgį, vožtuvas išleidžia vandens perteklių iš sistemos. Vandens perteklio nuvedimą galima prijungt prie drenažinės sistemos arba į talpą, kuri apsaugota nuo užšalimo. Jeigu vandens perteklių nėra kur nuvesti, būtina prieš boilerį sumontuoti išsipletimo indą. Indo tūris nuo 3 litrų ir daugiau. Tam kad apsauginis vožtuvas sklandžiai veiktų, reikia periodiškai tikrinti jo buklę.

**Draudžiama montuoti uždromąją armatūrą tarp boilerio ir apsauginio vožtuvo, nes tokie veiksmai neeis vožtuvui teisingai veikti.**

Būtina sumontuoti slėgio reduktorių, jeigu boileris pajungtas prie sistemos, kurios slėgis didesnis nei 0,6MPa(6bar). Jeigu sistemos slėgis neviršija 0,6MPa(6bar) – Slėgio reduktorių montuoti nebūtina.

Prieš elektros pajungimą būtina pilnai užpildyti boilerį vandeniu. Tai daroma, atidarant vandens maišytuvą, kuris pajungtas prie sistemos už boileri ir palaukti, kol vanduo neprades iš jo bėgti

Elektros pajungimas

**Pajungimui numatytas elektros kabelis (H05W-F3G1,5mm<sup>2</sup>) su vienfaziu štekėriu. Jeigu elektros kabelis nepajungtas prie vandens šildytuvo, reikia nuimti apsauginį dangtelį ir prijungti kabelį prie pajungimo kontaktų.**

**DEMĖSIO: Reikia atjungti šildytuvą nuo elektros maitinimo, jei numatiti techniniai darbai.**

**Eksploatacija**

Vandens temperatūra boilerio talpoje kičiasi su termoregulatoriaus pagalba nuo 20<sup>0</sup>C( ant regulatoriaus «0» ) iki 75<sup>0</sup>C ( ant regulatoriaus «MAX» ). Žibanti kontrolinė lemputė šalia termoregulatoriaus rodo kaitinamo elemento darbą.

Į boilerio talpą įmontuotas bimetalinis termometras.

Jei nusimato ilga vandens šildytuvo darbo pertrauka, būtina atlikti šiuos paruošiamosius darbus:

Atjunkit boilerį nuo elektros maitinimo. Jei yra užšalimo rizika – būtina išleisti visą vandenį iš šildytuvo talpos.

Vanduo išleidžiamas per išleidimo jungtį. Tam reikia sumontuoti prieš apsauginį vožtuvą trišakį su nuleidymo ventiliu.

Atidarykit karštą vandenį ant maišytuvo, sumontuoto po boilerio ir vanduo išbėgs. Vandens likučiai išleidžiami atsukus flanšą su tenu.

Įšorines vandens šildytuvo detales galima valyti neabrazyviniais valymo skysčiais. Draudžiama naudoti skiediklius ir kitas abrazyvines valymo priemonės.

Reguliarus techninis aptarnavimas ir teisinga gaminio eksploatacija, suteiks ilgą ir efektyvų vandens šildytuvo darbo laikotarpį.

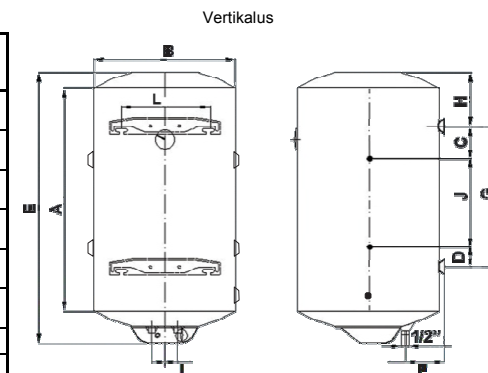
Nuosėdų atsiradimas talpos viduje ir ant boilerio teno priklauso nuo vandens kiekio, kokybės ir temperatūros.

Specialistas atliekantis techninį aptarnavimą privalo pateikti ataskaitą apie šildytuvo buklę ir rekomenduoti, kitos techninės apžiūros laiką.

**Draudžiama savarankiškai atlikti remonto darbus.**

**Atsiradus gedimui, kreipkitės į artimiausią servisą.**

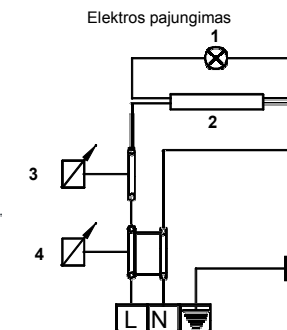
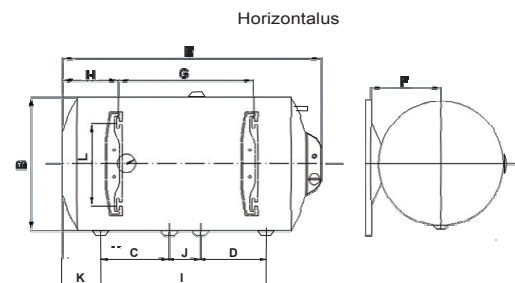
CE		60l	80l	100l	120l	150l
Tūris	L	50	80	100	120	150
Įtampa	V	230	230	230	230	230
Galingumas	W	2000	2000	2000	2000	2000
Įtampos galia	A	8,7	8,7	8,7	8,7	8,7
Slėgis	mPa	0,6	0,6	0,6	0,6	0,6
Svoris(be vandens)	Kg	19,5	27,5	34	39	46,5
Montavimas	Vertikaliai					
Talpos padengimas	Elektrostatinė keramikinė emalė					



Tvirtinimui prie sienos naudojami varžtai. Skersmuo ne mažiau kai 10mm.

**Išmatavimai,mm**

Modelis	A	B	C	D	E	F	G	H	I	J	L	Įpakavimas,mm
AD-60 cv	565	ø 440	90	81	615	110	246	172	100	73	260	480 / 460 / 625
AD-80 cv	740	ø 440	108	106	790	110	417	172	100	205	260	480 / 460 / 810
AD-100 cv	895	ø 440	108	108	945	110	576	172	100	360	260	480 / 460 / 955
AD-120 cv	1060	ø 440	108	109	1110	110	741	172	100	525	260	480 / 460 / 1120
AD-150 cv	1240	ø 440	108	133	1290	110	920	172	100	705	260	480 / 460 / 1300



1. Kontrolinė lemputė
2. Kaitinimo elementas
3. Termoregulatorius

Modelis	A	B	C	D	E	F	G	H	I	J	K	L	Įpakavimas,mm
AD-60 ch	565	ø 440	84	87	615	230	246	172	245	73	160	260	480 / 460 / 625
AD-80 ch	740	ø 440	103	105	790	230	417	172	410	205	165	260	480 / 460 / 810
AD-100 ch	895	ø 440	103	105	945	230	576	172	567	360	169	260	480 / 460 / 955
AD-120 ch	1060	ø 440	103	105	1110	230	741	172	733	525	165	260	480 / 460 / 1120
AD-150 ch	1240	ø 440	103	105	1290	230	920	172	950	705	180	260	480 / 460 / 1300