

ЭЛЕКТРИЧЕСКИЙ НАКОПИТЕЛЬНЫЙ ВОДОНАГРЕВАТЕЛЬ
ELEKTRINIS TŪRINIS VANDENS ŠILDYTUVAS
ELEKTRISKAIS ŪDENS SILDĪTĀJS

RU

LT

LV



POC.D-5/2



POC.G-5/2
POC.Gb-5/2



Sunaudotas produktas negali būti laikomas kaip komunalinės atliekos. Išmontuotą įrenginį privalo pristatyti į elektros įrenginių utilizavimo punktą. Tinkamas panaudoto produkto disponavimas užkerta kelią neigiamam aplinkos poveikiui, kuris galėtų būti netaisyklingai pasirūpinus atliekomis. Norint gauti daugiau detalių informacijos atliekų utilizavimo tema reikėtų susisiekti su savivaldybe, atliekų tvarkymo įmonėmis arba su parduotuve, kurioje buvo įsigytas šis produktas.

Ierėci nedrėkst iznėcināt kā sadzėves atkritumus. Ierėce tālākai utilizācijai jānodod attiecīgā elektronikas un elektrisko ierėču pieņemšanas punktā. Atbilstošs utilizācijas veids novērš iespējamo negatīvo ietekmi uz apkārtējo vidi. Lai iegūtu izsmeljšo informāciju par šīs iekārtas utilizāciju, nepieciešams vērsties attiecīgā reģiona utilizācijas dienestā vai veikalā, kur izstrādājums iegādāts. Iepazīšanās ar ekspluatācijas instrukciju palīdzēs pareizi uzstādīt un lietot iekārtu, nodrošinās tās ilglaicīgu un drošu darbu, ļaus izvairīties no traumu gūšanas ierėces uzstādīšanas laikā.

Прибор нельзя выбросить как обыкновенный мусор, его следует сдать в соответственный пункт приема электронных и электрических приборов для последующей утилизации. Соответственный способ утилизации ликвидирует возможное негативное влияние на окружающую среду. Для получения более подробной информации относительно утилизации этого изделия следует обратиться в соответственную региональную службу по утилизации или в магазин, в котором было приобретено изделие.

1. Ознакомление с настоящим руководством по эксплуатации позволит правильно установить и использовать прибор, обеспечит его длительную безаварийную работу.
2. Монтаж и запуск водонагревателя а также выполнение всех необходимых проводок следует поручить специализированному обслуживающему персоналу.
3. Эксплуатация водонагревателя допускается только в случае его правильной установки и безупречного технического состояния.
4. Запрещается подключение водонагревателя к электросети если бак водонагревателя не заполнен полностью водой.
5. Перед первым пуском и после каждого случая перебоев в поставке воды (на пример при ремонте водопроводной сети) из водонагревателя следует удалить воздух согласно разделу „Удаление воздуха“.
6. Запрещается снимать крышку водонагревателя при включенном электропитании.
7. Подключать водонагреватель исключительно к розетке с защитным штырем.
8. При подключении водонагревателя не следует использовать удлинители.
9. Следует помнить, что вода с температурой выше 40°C ощущается как горячая, особенно детьми, и может быть причиной ожогов; следкет также помнить о том, что в рабочем состоянии арматура водонагревателя (смеситель и трубки) также имеет повышенную температуру.
10. При монтаже водонагревателей POC.G-5/2 или POC.D-5/2, следует замонтировать имеющийся в комплекте клапан безопасности.
11. При монтаже водонагревателей POC.G-5/2 или POC.D-5/2, если давление в сети превышает 0,6МПа, следует устанавливать редуктор давления, монтируя его между подачей холодной воды и клапаном безопасности.
12. В водонагревателях с безнапорным подключением (POC.Gb-5/2), нельзя монтировать дополнительные устройства к изливу смесителя, нельзя за-тыкать излив при открытых кранах смесителя.
13. При повреждении шнура питания его замену, во избежание опасности, должен производить изготовитель или сервисная служба, или аналогичный квалифицированный персонал.

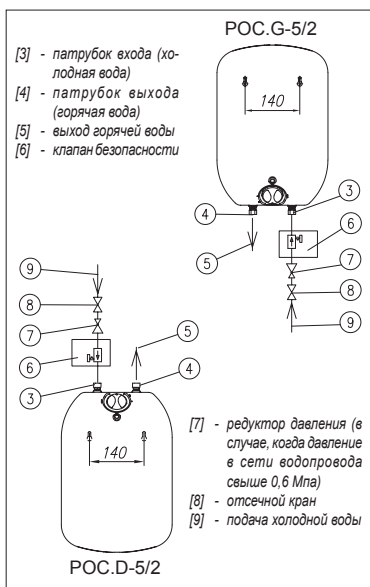
Лица с ограниченными физическими, психическими или умственными возможностями или не имеющие навыков и знаний, касающихся этого прибора, не должны эксплуатировать это устройство если не находятся под присмотром ответственных за их безопасность или не прошли инструктаж на тему обслуживания этого прибора.

Подключение водонагревателя к сети водопровода

Водонагреватели РОС.G-5/2 и РОС.D-5/2 в версии напорного подключения приспособлены к подключению к сети водопровода, в которой давление не превышает 0,6 МПа. Если давление в сети водопровода превышает 0,6 МПа, перед клапаном безопасности следует установить редуктор давления.

В установленном клапане безопасности из отводной трубки может капать вода, что является нормальным рабочим состоянием. Эта трубка должна быть открыта, ее нельзя затыкать, так как это может быть причиной аварии. Клапан безопасности с отводной трубкой нельзя устанавливать в помещении, в котором могут возникнуть отрицательные температуры.

Между водонагревателем и клапаном безопасности нельзя устанавливать отсечные краны.



Подключение водонагревателя к электросети

Водонагреватель приспособлен к электропитанию 230В~. Кабель с вилкой следует подключать к розетке с защитным штырем.

Электрическая проводка должна быть проведена согласно обязывающим нормам.

Перед подключением к электросети водонагреватель следует обязательно наполнить водой.

Монтаж водонагревателя

RU

1. Водонагреватель монтируется на стене одним из двух способов:

- a) Вставить в стену дюбеля $\varnothing 8$ на расстоянии 140 мм,
 - вкрутить шурупы так, чтобы между стеной и шляпкой шурупа было расстояние мин. 4мм,
 - повесить водонагреватель на вкрученных шурупах,
- b) Прикрепить к стене специальный держатель и на нем повесить водонагреватель.

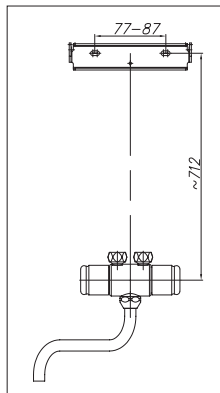
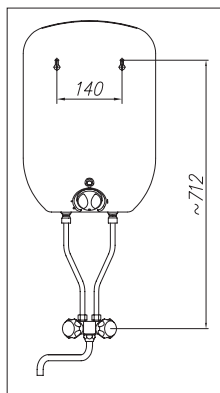
При монтаже водонагревателя РОС.Gb следует сохранить расстояние 712 мм между дюбелями и смесителем.

2. Подвести к месту монтажа изделия водную проводку согласно схеме. В водонагревателе:

- a) РОС.G или РОС.D подсоединить подвод холодной воды к патрубку входа согласно со схемой и выход горячей воды к патрубку выхода. На подводе холодной воды следует установить, согласно с направлением потока, клапан безопасности с номинальным давлением 0,6МПа.
- b) водонагреватель РОС.Gb следует подключить к смесителю при помощи трубок или гибких шлангов, предварительно вложив в гайки монтажные прокладки.

Рекомендуемое расстояние между плоскостью крепления трубок и стеной ~ 34 мм.

3. После подключения к сети водопровода открыть кран горячей воды (обозначен красным цветом) и подождать пока водонагреватель наполнится водой (из излива смесителя польется вода).
4. Проверить герметичность соединений.



Удаление воздуха

1. Вынуть вилку шнура питания из розетки.
2. Открыть кран горячей воды до момента ее вытека из излива смесителя.
3. Установить переключатель в положении требуемой температуры нагрева.
4. Подключить вилку к розетке.

Регулировка

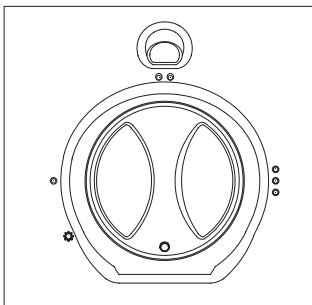
Установка требуемой температуры осуществляется переключателем, который находится на передней части водонагревателя. Переключатель установленный в левом крайнем положении как на рисунке (оборот до конца против часовой стрелки) обозначает, что водонагреватель выключен.

Установка температуры осуществляется переключателем от положения „о” плавно до положения „ooo” (~70°C). Горящая лампочка „нагрев” обозначает включенный нагрев воды.

Если не эксплуатируемый водонагреватель находится в помещении, где температура падает ниже 0°C, следует выбрать один из двух вариантов:

1. оставить водонагреватель включенным в электросеть при установленном переключателе регулятора в положении „☼” - водонагреватель поддерживает температуру воды на уровне ~7°C.
2. полностью слить воду из водонагревателя.
 - в водонагревателе для монтажа над умывальником (POC.G-5/2 и POC.Gb-5/2) - следует открутить патрубок подачи воды (холодная вода) и открыть кран горячей воды,
 - в водонагревателе для монтажа под умывальником (POC.D-5/2) - следует открутить патрубки подсоединений, снять водонагреватель и перевернуть на 180°.

Клапан безопасности следует регулярно проверять на срабатывание с целью удаления осадка и проверки не заблокирован ли он. Для этого необходимо повернуть рычаг или переключатель так, чтобы произошла утечка воды через отверстие выхода. Если вода не появится, значит клапан неисправный и водонагревателем нельзя пользоваться (относится к напорному подсоединению водонагревателя к сети водопровода).



№	Неисправность	Причина	Способ устранения неисправности
1.	Водонагреватель не греет воду. Индикатор нагрева не горит.	Неисправность сети электропитания. Неисправен терморегулятор.	Проверить предохранители. Заменить терморегулятор (сервис).
2.	Водонагреватель не греет воду. Индикатор нагрева горит.	Неисправен нагревательный элемент.	Заменить неисправный элемент (сервис)
		Сработал термический выключатель	Включить или заменить термический выключатель (сервис)
3.	Водонагреватель греет воду. Индикатор нагрева не горит.	Перегорела лампочка индикатора.	Заменить лампочку (сервис).

Технические данные

Тип водонагревателя		POC. D-5/2	POC. G-5/2	POC. Gb-5/2
Номинальный объем	л	5		
Питание		220 - 240В~		
Номинальная мощность	кВт	2		
Номинальное потребление тока	А	8,7		
Диапазон регулировки температуры	°С	23 - 70		
Номинальное давление	МПа	0,6		
Габаритные размеры (высота x ширина x глубина)	мм	427 x 285 x 163		
Масса водонагревателя без воды	кг	4,4		
Степень защиты		IP24		
Патрубки водонагревателя		G 1/2"		
Водные соединения (смеситель)		-	-	G 1/2"

Saugaus ir nenutrūkstamo šildytuvo darbo sąlygos

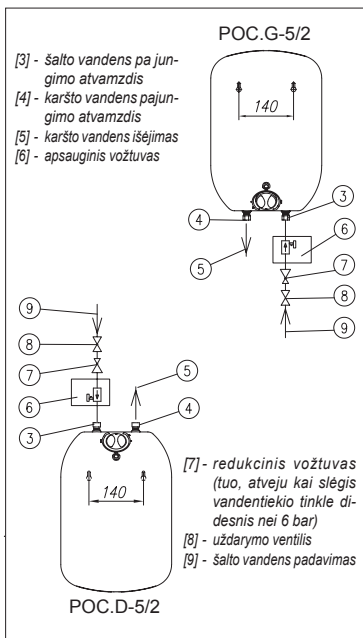
1. Susipažinimas su duotąja montavimo ir naudojimo instrukcija leis teisingai sumontuoti ir ilgai ir be gedimų naudoti įrenginį.
2. Visus montavimo ir prijungimo darbus turi atlikti kvalifikuotas personalas.
3. Vandens šildytuvą galima naudoti tik jeigu jis teisingai sumontuotas ir yra nesugedęs.
4. Draudžiama pajungti vandens šildytuvą prie elektros tinklo jeigu vandens šildytuvo talpa pilnai neužpildyta vandeniu.
5. Prieš pirmą paleidimą ir po kiekvieno pilno vandens išleidimo iš vandens šildytuvo atvejo (pavyzdžiui dėl remonto darbų), būtina atlikti oro pašalinimo procedūrą, kuri aprašyta p. "Oro pašalinimas".
6. Draudžiama nuimti šildytuvo dangtelį, neatjungus elektros maitinimo.
7. Vandens šildytuvas būtinai turi būti įžemintas.
8. Vandens šildytuvo pajungimui negalima naudoti ilgintuvo.
9. Būtina atminti, kad 40°C vandens temperatūra gali būti karšta, ypač vaikams, ir gali sukelti nudegimus. Taip pat būtina prisiminti, kad naudojantis karštu vandeniu, santechninė įranga (vamzdžiai, kranai, maišytuvai) taip pat gali būti įkaitę.
10. Montuojant vandens šildytuvą POC.G-5/2 arba POC.D-5/2, ant šalto vandens padavimo būtina sumontuoti apsauginį vožtuvą, kuris tiekiamas komplekte su vandens šildytuvu.
11. Montuojant vandens šildytuvą POC.G-5/2 arba POC.D-5/2, būtina sumontuoti slėgio reduktorių, jeigu slėgis vandentiekio tinkle didesnis nei 6 bar. Reduktorius montuojamas prieš apsauginį vožtuvą ant šalto vandens padavimo linijos.
12. Esant neslėginiam vandens šildytuvų POC.Gb-5/2 pajungimui, negalima montuoti jokios papildomos armatūros prie karšto vandens ištekėjimo, neuždaryti ištekėjimo naudojantis vandens šildytuvu.
13. Jeigu pažeistas maitinimo laidas, jo pakeitimą turėtų atlikti specializuotas aptarnaujantis personalas.

Neleidžiama prietaisu naudotis asmenims, turintiems fizinę ar psichinę negalią arba neturintiems patirties ir žinių apie šio prietaiso naudojimo ypatybes, jeigu jie neapmokyti kaip naudotis šiuo prietaisu arba jeigu šalia jų nėra atsakingų už jų saugumą as menų.

Būtina stebėti, kad vaikai nežaistų ir vieni be suaugusiųjų priežiūros nesinaudotų prietaisu.

Pajungimas prie vandentiekio tinklo

Vandens šildytuvai POC.G-5/2 arba POC.D-5/2 jungiami prie slėginio vandentiekio tinklo kuriame slėgis neviršija 0,6MPa (6 bar). Jeigu slėgis vandentiekio tinkle viršija 0,6MPa (6 bar), prieš apsauginį vožtuvą būtina sumontuoti slėgio redukcinį vožtuvą. Iš apsauginio vožtuvo vandens šildytuvo darbo metu gali lašėti vanduo. Tai normali darbinė įrenginio būseną. Apsauginio vožtuvo vandens nuvedimo angos negalima užaklinti, ar kitaip uždaryti, nes tai gali tapti avarijos priežastimi. Apsauginis vožtuvas negali būti patalpoje, kurioje temperatūra gali nukristi žemiau 0°C. Tarp vandens šildytuvo ir apsauginio vožtuvo negali būti įrengiama jokia uždaramoji armatūra.



Šildytuvo pajungimas prie elektros tinklo

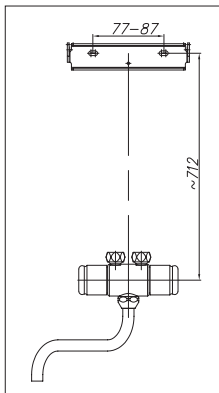
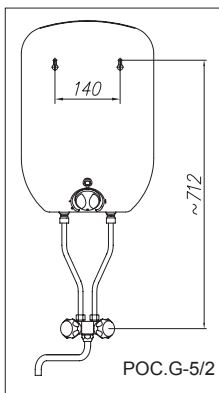
Vandens šildytuvas skirtas maitinimui iš 230V ~ elektros tinklo. Kištukinis lizdas, prie kurio bus jungiamas šildytuvas, turi būti įžemintas.

Elektros pajungimas turi būti atliktas laikantis galiojančių normų.

Prieš pajungiant šildytuvą į elektros tinklą būtina jį pilnai pripildyti vandeniu.

Montavimas

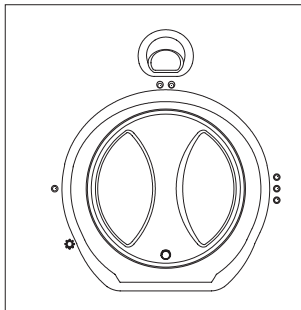
1. Pakabinti vandens šildytuvą ant sienos vienu iš dviejų būdų:
 - a) įkalti į sieną $\varnothing 8$ kaiščius 140 mm atstumu vienas nuo kito,
 - įsukti varžtus taip, kad tarp sienos ir varžto galvutės būtų ne mažiau 4 mm atstumas,
 - pakabinti vandens šildytuvą ant varžtų.
 - b) Pritvirtinti prie sienos specialų laikiklį ir ant jos pakabinti vandens šildytuvą,
Montuojant vandens šildytuvą POC.Gb, būtina išlaikyti 712 mm atstumą vertikalyje tarp kaiščių ir maišytuvo.
2. Privesti vandentiekio vamzdžius prie montavimo vietos kaip parodyta schemoje. Vandens šildytuvams:
 - a) POC.G arba POC.D prijungti šalto vandens padavimą prie įėjimo atvamzdžio pagal schemą ir karšto vandens išėjimą prie ištekėjimo atvamzdžio. Ant šalto vandens padavimo, atsižvelgiant į srauto tekėjimo kryptį, būtina sumontuoti apsauginį vožtuvą, kurio nominalus slėgis - 6 bar.
 - b) POC.Gb vandens šildytuvą prie maišytuvo prijungiamas vamzdelių arba žarnos pagalba, sandarumui į varžles įdedant tarpines. Ypatingą dėmesį atkreipti į teisingą vandens vamzdžių prijungimą prie vandens maišytuvo. Pajungiant būtina vadovautis pažymėjimais ant maišytuvo. Rekomenduojamas atstumas tarp vamzdžių sujungimo plokštumos ir sienos ~ 34mm.
3. Atidaryti karšto vandens čiaupą (pažymėtas raudona spalva) ir palaukti kol vandens šildytuvams užsipildys vandeniu (iš maišytuvo čiaupo pradės tekėti vanduo).
4. Patikrinti sujungimo vietų hermetiškumą.



1. Ištraukti vandens šildytuvo kištuką iš kištukinio lizdo.
2. Atidaryti karšto vandens čiaupą iki iš maišytuvo pradės tekėti vanduo.
3. Nustatyti temperatūros reguliatorių į norimos karšto vandens temperatūros padėtį.
4. Įjungti kištuką į kištukinį lizdą.

Naudojimas

Norimos karšto vandens temperatūros nustatymas atliekamas ant priekinės vandens šildytuvo sienelės esančiu reguliatoriumi. Reguliatoriaus rankenėlės padėtis, kaip pa-vaizduota (pasukimas prieš laikrodžio rodyklę iki galo) reiškia, kad vandens šildytuvas yra išjungtas. Vandens temperatūra nustatoma rankenėle ją pasukant nuo padėties „o“ iki padėties „ooo“ (~70°C). Šviečianti indikacinė lemputė „šildymas“ reiškia įjungtą vandens šildymą.



Jeigu nenaudojamas vandens šildytuvas sumontuotas patalpoje, kurioje oro temperatūra nukrenta žemiau 0°C, reikia pasirinkti vieną iš dviejų variantų:

1. Palikti vandens šildytuvą įjungtą į tinklą, termoreguliatoriaus - rankenėlė turi būti nustatyta į padėtį „*“ - tuo atveju vandens šildytuvas palaiko vandens temperatūrą ~7°C lygyje,
2. Pilnai išpilti vandenį iš vandens šildytuvo.
 - vandens šildytuvams, montuojamiems virš kriauklės (POC.G-5/2 ir POC.Gb-5/2) – reikia atsukti šalto vandens padavimo vamzdį ir atidaryti karšto vandens čiaupą,
 - vandens šildytuvams, montuojamiems po kriaukle (POC.D-5/2) – reikia atjungti šalto ir karšto vandens pajungimus, nuimti vandens šildytuvą nuo laikiklių, jį perversti 180° ir išpilti vandenį.

Apsauginį vožtuvą būtina laikas nuo laiko paleisti nuosėdų pašalinimui ir įsitikinti ar jis nėra užblokuotas. Tam reikia pasukti vožtuvo rankenėlę taip, kad per vandens išleidimo angą pradėtų tekėti vanduo.

Jeigu vanduo neteka, reiškia vožtuvas sugedęs ir tokiu atveju vandens šildytuvu naudotis negalima (vandens šildytuvui, pajungtam prie slėginio vandentiekio tinklo).

Gedimai ir jų sprendimo būdai

№	Gedimas	Priežastis	Gedimo pašalinimo būdas
1.	Šildytuvus nešildo vandens. Indikatoriaus lemputė nešviečia.	Nėra įtampos Termostato gedimas	Patikrinti saugiklius Pakeisti termostatą (servisas).
2.	Šildytuvus nešildo vandens. Indikatoriaus lemputė šviečia.	Sugedęs kaitinimo elementas Suveikė termo apsauga	Pakeisti blogą elementą (servisas) Ijungti arba pakeisti (servisas)
3.	Šildytuvus šildo vandenį. Indikatoriaus lemputė nešviečia.	Perdegę indikatoriaus lemputė	Pakeisti lemputę (servisas).

Techniniai duomenys

Elektrinis vanden s šildytuvus		POC. D-5/2	POC. G-5/2	POC. Gb-5/2
Tūris	l	5		
Maitinimo įtampa		220 - 240V~		
Nominalus galingumas	W	2000		
Srovės stiprumas	A	8,7		
Temperatūros reguliavimo ribos	°C	23 - 70		
Nominalus slėgis	MPa	0,6		
Gabaritiniai matmenys (A x P x G)	mm	427 x 285 x 163		
Svoris	kg	4,4		
Apsaugos laipsnis		IP24		
Vandens pajungimas (maišytuvus)		G 1/2"		
Šildytuvo atvamzdžiai		-	-	G 1/2"

Droša un nepārtraukta darba nosacījumi

LV

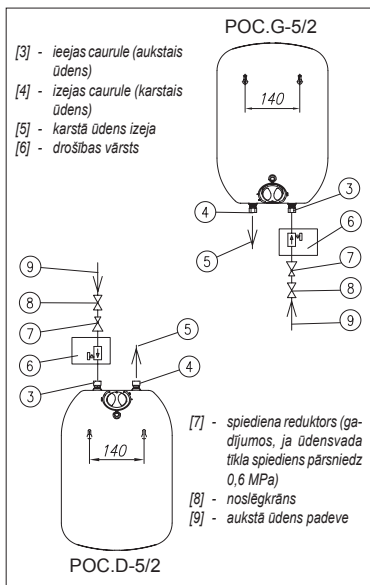
1. Instrukcijā minēto lietošanas noteikumu ievērošana nodrošina ierīces pareizu uzstādīšanu, kā arī ilgstošu un drošu tās ekspluatāciju.
2. Ūdens sildītāju drīkst lietot tikai pie pareizas montāžas un teicama darba stāvokļa nosacījumu izpildes.
3. **Aizliegts pieslēgt ūdens sildītāju elektrobarošanas tīklam, ja tā tvertne nav pilnībā piepildīta ar ūdeni.**
4. Pirms pirmās palaišanas un pēc katra pilnīga ūdens sildītāja iztukšošanas gadījuma (piemēram, sakarā ar ūdensvada remonta darbiem) noteikti veikt gaisa izvadīšanu.
5. Nenovērt ūdens sildītāja vāku, ja ūdens sildītājs pieslēgts elektrobarošanas tīklam.
6. Ūdens sildītāju pieslēgt elektrobarošanas tīklam ar zemējumu.
7. Ūdens sildītāja pieslēgšanai neizmantojot pagarinātājus.
8. Ūdens temperatūra 40°C uzskatāma par karstu un var radīt termisku apdegumu. Tāpat jāņem vērā, ka ūdens sildītāja darbības laikā arī armatūrai (jaucējkrānām, caurulēm) ir paaugstināta temperatūra.
9. Uzstādot ūdens sildītājus POC.G-5/2 vai POC.D-5/2, tas aprīkojams ar drošības vārstu, kas atrodams komplektā.
10. Ja ūdens vadā spiediens pārsniedz 0,6 MPa, ūdens sildītāju POC.G-5/2 vai POC.D-5/2 montāžas laikā nepieciešams lietot spiediena reduktoru. Tas uzstādāms starp aukstā ūdens ieeju un drošības vārstu.
11. Ūdens sildītāja POC.Gb-5/2 bezspiediena pieslēguma gadījumā nemontēt nekādu papildus armatūru pie jaucējkrāna līkuma un nenosprostot jaucējkrāna līkumu pie ūdens patērēšanas.
12. Barošanas vada bojājumu gadījumā, tā nomaīņu ieteicams uzticēt specializētam apkalpošanas personālam.

Personas ar ierobežotām fiziskām, psihiskām un garīgām spējām vai nepietiekām zināšanām un iemaņām drīkst lietot šo ierīci tikai attiecīgu personu, kas atbild par viņu drošību, uzraudzībā vai apmeklējušas apmācību par šīs ierīces apkalpošanu.

Uzmanīt, lai bērni nespēlējas ar šo ierīci.

Ūdens sildītāja pievienošana ūdensvada tīklam

Ūdens sildītāji POC.G-5/2 un POC.D-5/2 piemēroti pieslēgšanai ūdensvada tīklam, kurā spiediens nepārsniedz 0,6MPa. Ja spiediens ūdensvada tīklā pārsniedz 0,6MPa, pirms drošības vārsta nepieciešams uzstādīt spiediena reduktoru. No uzstādītā drošības vārsta caur novadītājcauruli var pilēt ūdens. Tas ir normāls darba stāvoklis. Šai caurulei jābūt atvērtai, to nedrīkst noslēgt. Caurules noslēgšana var būt avārijas iemesls. Drošības vārsts ar novadītājcauruli nevar atrasties telpās, kas pakļautas salam. Starp ūdens sildītāju un drošības vārstu nedrīkst atrasties noslēgkrāns.



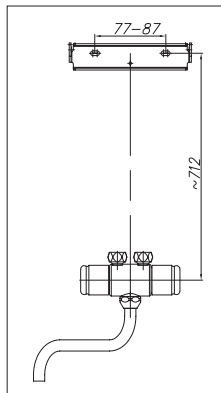
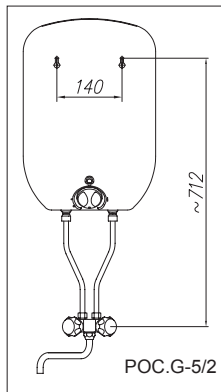
Ūdens sildītāja pievienošana elektrotīklam

Ūdens sildītājs paredzēts elektrobarošanai 230V. Vads ar kontaktdakšu pievienojams rozetei ar aizsargzemējumu.

Elektrības padevei jānotiek saskaņā ar normatīvajām prasībām.

Montāža

1. Ūdens sildītāja uzstādīšanai pie sienas izmantot vienu no diviem variantiem:
 - a) ievietot sienā dībeļus $\varnothing 8$ mm attālumā vienu no otra; ieskrūvēt skrūves tā, lai minimālais attālums starp sienu un skrūves galvu būtu 4 mm; novietot ūdens sildītāju uz skrūvēm,
 - b) piestiprināt pie sienas speciālu stiprinājuma plāksni un uz tā novietot ūdens sildītāju.
2. Ierīces montāžas vietai pievadīt ūdens caurules un pievienot ūdens sildītājam:
 - a) saskaņā ar shēmu POC.G vai POC.D ūdens sildītājiem ieejas caurulei pievienot aukstā ūdens pievadu un karstā ūdens izejai izplūdes cauruli. Saskaņā ar plūsmas virzienu, aukstā ūdens pievadam nepieciešams uzstādīt drošības vārstu ar nominālo spiedienu 0,6 MPa,
 - b) POC.Gb nepieciešams pieslēgt ūdens sildītāju jaucējkrānam ar cauruļu palīdzību. Īpašu uzmanību pievērst cauruļu pareizam pieslēgumam ūdens sildītāja jaucējkrānam. Sekot līdzī apzīmējumiem uz jaucējkrāna. Jaucējkrāna caurulēm ar vītņi 3/8 nepieciešams pielietot redukciju no 1/2" uz 3/8".
3. Atvērt karstā ūdens krānu (apzīmēts ar sarkano krāsu) un pagaidīt līdz ūdens sildītājs piepildās ar ūdeni (no jaucējkrāna līkuma tek ūdens).
4. Pārbaudīt savienojuma vietu hermētiskumu.



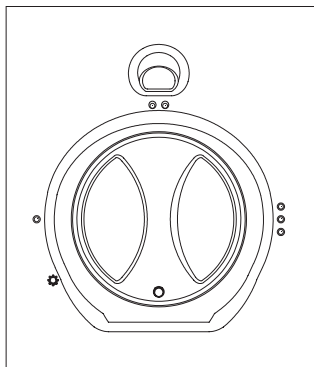
Gaisa izvadišana

1. Atvienot ūdens sildītāja kontaktdakšu no rozetes.
2. Atvērt karstā ūdens krānu līdz tā tecēšanas brīdim no jaucējkrāna līkuma.
3. Uzstādīt pārslēdzēju noteiktās siltuma temperatūras pozīcijā.
4. Pievienot kontaktdakšu rozetei.

Ekspluatācija

Uzstādāmās temperatūras regulēšana notiek ar slēdzi, kas atrodas uz ūdens sildītāja priekšējās sienas.

Ja slēdzis noregulēts pozīcijā kāds parādīts attēlā (slēdzis pagriezts līdz galam pretēji pulksteņa rādītāja kustības virzienam), tad tas nozīmē, ka ūdens sildītājs izslēgts. Temperatūras uzstādīšana veicama pārvietojot slēdzi no pozīcijas „o” uz pozīciju „ooo” (~ 70°C). Degoša lampiņa „silšana” nozīmē ieslēgtu ūdens sildīšanu.



Ja pieslēgtais ūdens sildītājs netiek lietots un atrodas telpās, kur temperatūra zemāka par (~ 0°C) nepieciešams izvēlēties vienu no variantiem:

1. Atstāt ūdens sildītāju pieslēgtu elektropadeves tīklam, slēdzi novietojot pozīcijā „*”. Šādā gadījumā ūdens sildītājs uztur ūdens temperatūru ~ 7°C līmenī.
2. Pilnībā iztukšot ūdens sildītāja tvertni:
 - virs izlietnes uzstādāmiem ūdens sildītājiem (POC.G-5/2 un POC.Gb-5/2) – nepieciešams atvienot aukstā ūdens padeves cauruli un atvērt karstā ūdens krānu,
 - ZEM izlietnes uzstādāmiem ūdens sildītājiem (POC.D-5/2) – nepieciešams atvienot pieslēguma caurules, pacelt ūdens sildītāju un pagriezt to par 180°.

Lai izvādītu nosēdumus un pārbaudītu, vai drošības vārsts nav bloķēts, to nepieciešams regulāri palaist. Tas izdarāms pagriežot slēdzi tā, lai caur līkuma atveri sāktos ūdens plūsma. Ja ūdens netek, vārsts ir bojāts un ūdens sildītāju lietot nedrīkst.

Ūdens sildītāja nepareiza darbība

LV

№	Bojājums	Iemesls	Bojājuma novēršana
1.	Ūdens sildītājs nesilda ūdeni. Sildīšanas indikators nedeg.	Elektrobarošanas tīkla bojājums. Bojāts termoregulators.	Pārbaudīt drošinātājus. Nomainīt termoregulatoru (serviss).
2.	Ūdens sildītājs nesilda ūdeni. Sildīšanas indikators deg.	Bojāts sildelements.	Nomainīt sildelementu (serviss).
		Nostrādājis termiskais slēdzis.	ieslēgt vai nomainīt (serviss).
3.	Ūdens sildītājs silda ūdeni. Sildīšanas indikators nedeg.	Pārdegusi indikatora lampiņa.	Nomainīt lampiņu (serviss).

Tehniskie parametri

Elektriskais ūdens sildītājs		POC. D-5/2	POC. G-5/2	POC. Gb-5/2
Nominālais apjoms	l	5		
Elektrības padeve		220 - 240V~		
Nominālā jauda	W	2000		
Nominālais strāvas patēriņš	A	8,7		
Temperatūras regulēšanas diapazons	°C	23 - 70		
Nominālais spiediens	MPa	0,6		
Izmērs	mm	427 x 285 x 163		
Ūdens sildītāja svars bez ūdens	kg	4,4		
Drošības klase		IP24		
Savienojums		G 1/2"		
Ūdens sildītāja caurules		-	-	G 1/2"

Уважаемый Потребитель !

Ваше мнение очень важно для нас. В случае возникновения любых трудностей, вопросов и пожеланий, пожалуйста, звоните на горячую линию производителя:

Россия: (8-10) 800 200 110 48 (звонок бесплатный со стационарных телефонов РФ).

Украина: +380 44 360-85-97 (г. Киев. Оплата согласно тарифам оператора) Сервисный отдел производителя **Польша: +48 94 317 05 57**

KOSPEL S.A.
ul. Olchowa 1
75-136 Koszalin
tel. +48 94 346 38 08
info@kospel.pl
www.kospel.pl