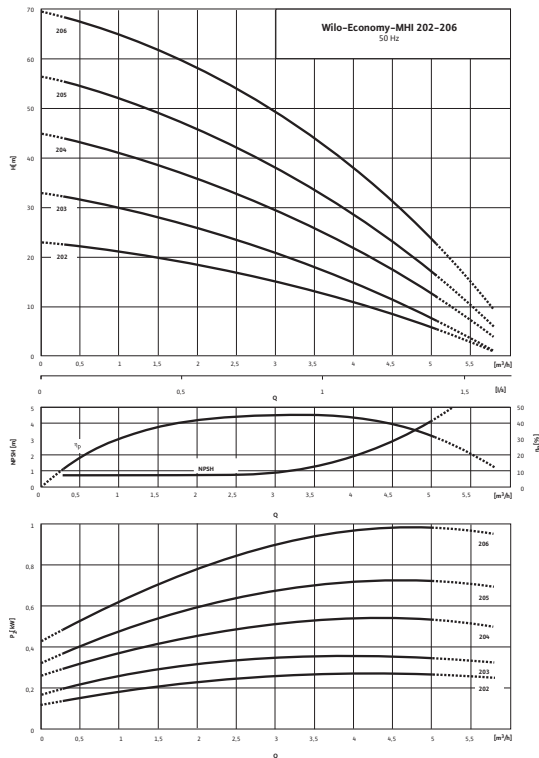


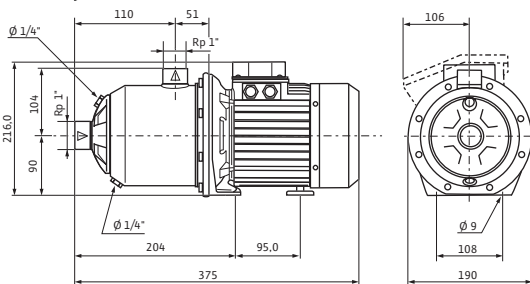
Duomenų lapas: Wilo-Economy MHI 202 (1~230 V, FKM)

Grafikai

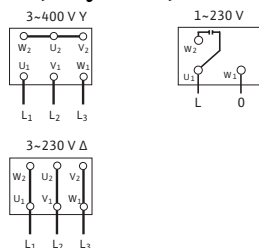


Siurblio grafikai pagal ISO 9906, klasė 2

Brėžinys



Gnybtų išdėstymo schema



Galia

Terpės temperatūra	T	-15...+90 °C
Didž. aplinkos temperatūra	T	40 °C
Nominalus slėgis		PN bar
Didž. įvadinis slėgis.	H	6 bar
Maksimalus darbinis slėgis	p_{max}	10 bar

Motor

Izoliavimo klasė		F
Apsaugos klasė		IP X4
Elektros tinklo jungtis		1~230 V, 50 Hz
Nominali variklio galia	P_2	0,55 kW
Vartojamoji galia	P_1	0,84 kW
Vardinė srovė 1~230 V, 50 Hz	I_N	4,0 A
Variklio naudingumo koeficientas	η_m 50%	59,2 %
Variklio naudingumo koeficientas	η_m 75%	64,4 %
Variklio naudingumo koeficientas	η_m 100%	63,9 %

Jungtys

Vardinis ovaliojo flanšo skersmuo		G 1
Vardinis ovaliojo flanšo skersmuo		G 1
Vardinio slėgio pakopa (slėginėje pusėje)	PN	PN 10
Vardinio slėgio pakopa (siurbimo pusėje)	PN	PN 10

Medžiagos

Darbaratis		1.4404 [AISI316L]
Siurblio korpusas		1.4404 [AISI316L]
Siurblio velenas		1.4404 [AISI316L]
Statinis sandariklis		FKM
Mechanical seal		Q1BVG

Informacija užsakymui

Gaminys		Wilo
Tipas		MHI 202
Art. Nr.		4015676
Svoris ca.	m	9,8 kg

• = yra, - = nėra

Pastaba dėl įtako slėgio

Maks. įtako slėgis skaičiuojamas iš maks. įrenginio darbinio slėgio atimant maks. siurblio kėlimo aukštį, kai $Q = 0$.

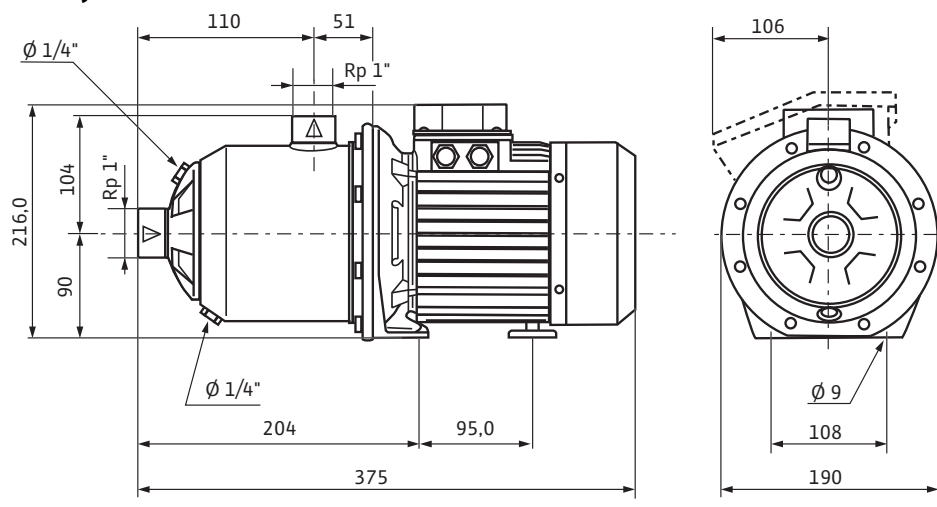
Pastaba dėl medžiagų

Duomenų lapas: Wilo-Economy MHI 202 (1~230 V, FKM)

1.4301 atitinka AISI 304, 1.4404 atitinka AISI 316L.

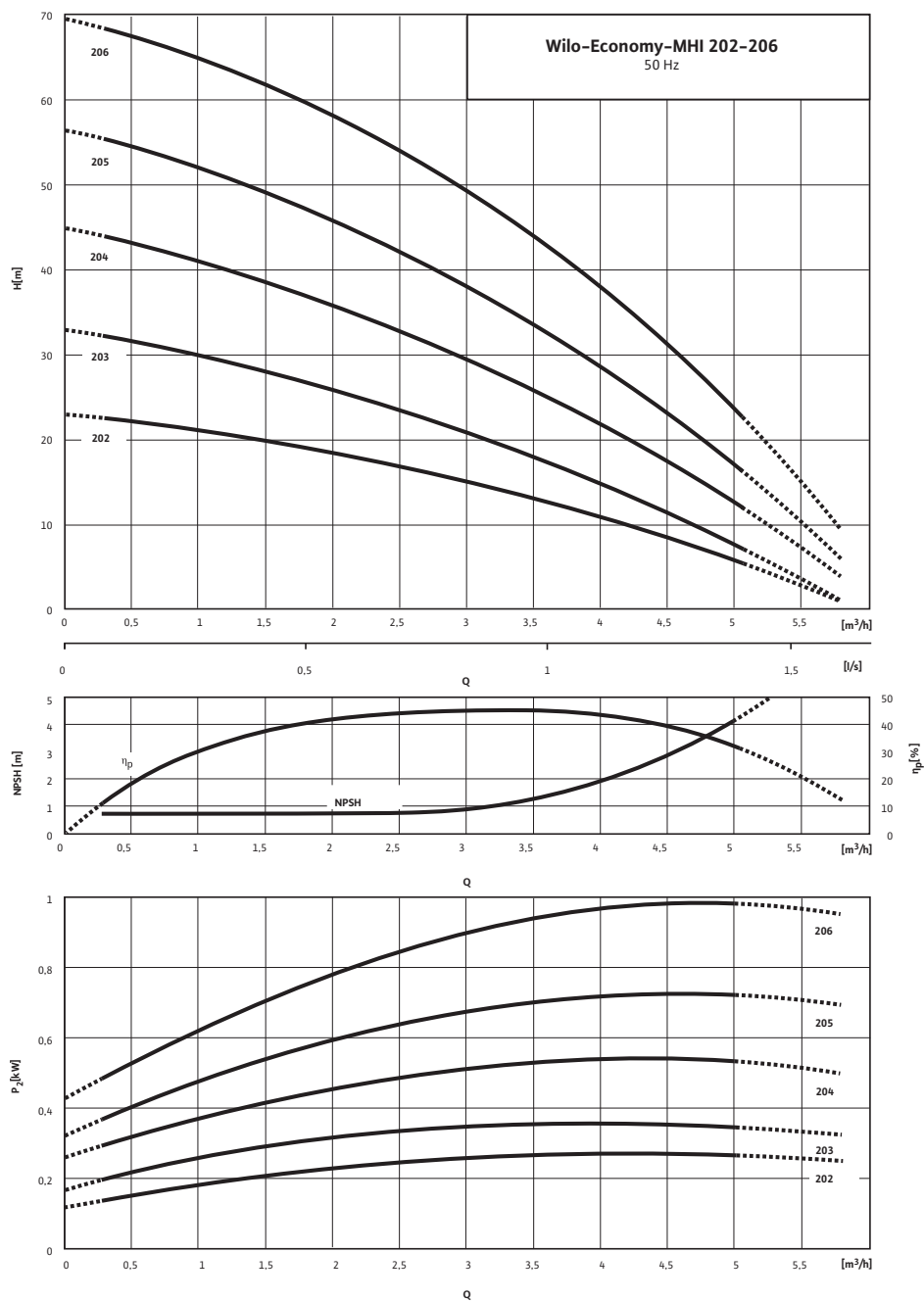
Matmenys ir brėžiniai: Wilo-Economy MHI 202 (1~230 V, FKM)

Brėžinys



Grafikai: Wilo-Economy-MHI 202 (1~230 V, FKM)

Grafikai



Siurblio grafikai pagal ISO 9906, klasė 2