




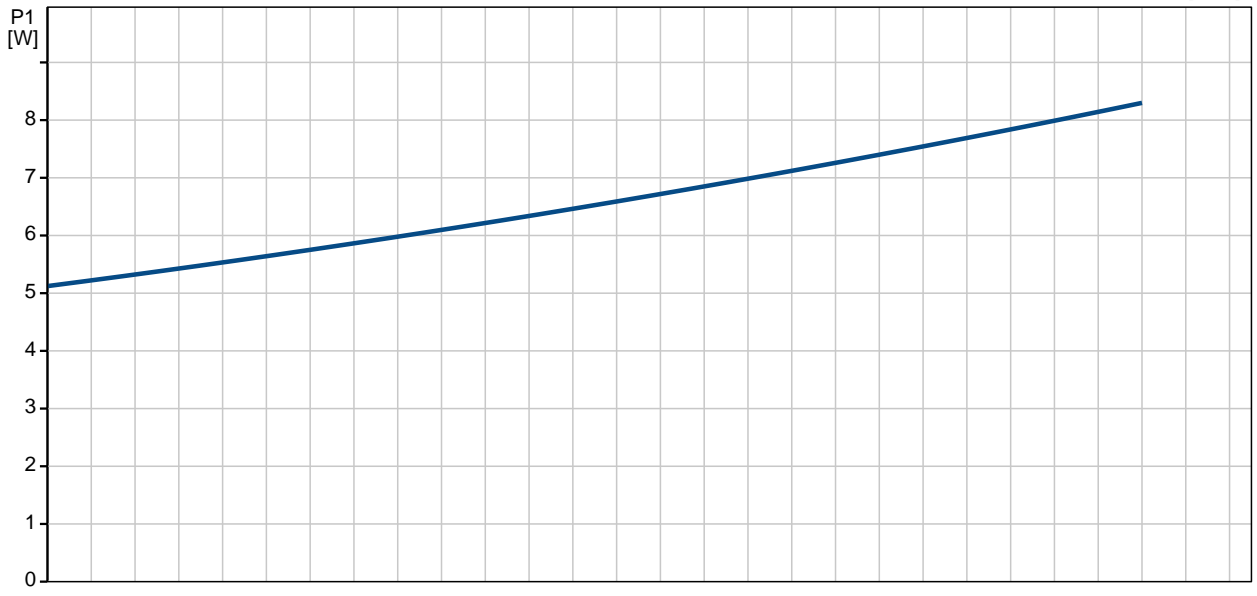
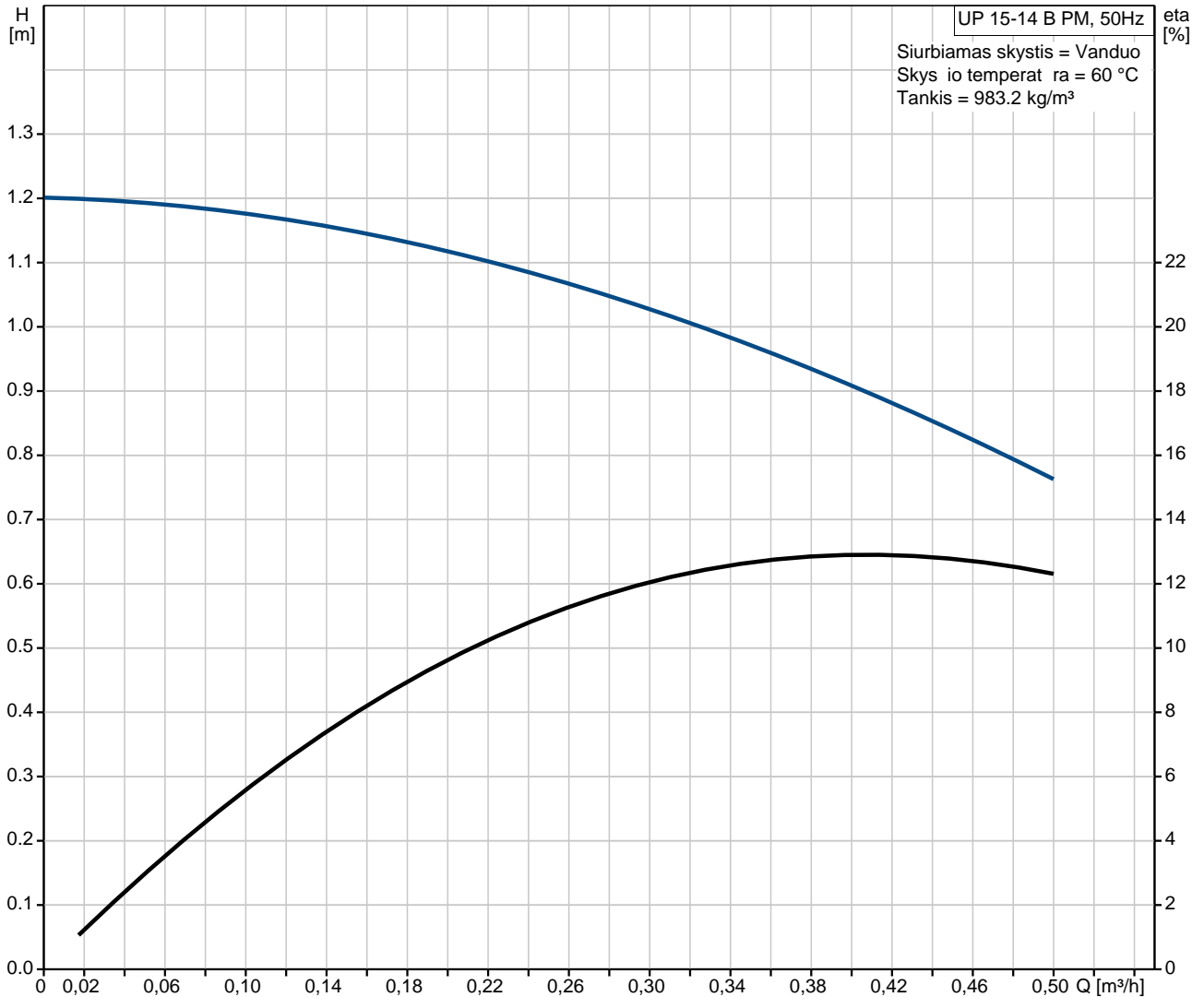
| Pad t is | Kiekis | Aprašymas                                                                                                                                                                                                                                                                                                                                                                                                                                                                                                                                                                                                                                                                                                                                                                                                                                                                                                                                                                                                                                                                                                                                                                                                                                                                                                                                                                                                                                                                                                                                                                                                                                                                                                                                                                                                                                                                                                                                                                                                                                                                                                                                                                                                                                                                                                                                                                            |
|----------|--------|--------------------------------------------------------------------------------------------------------------------------------------------------------------------------------------------------------------------------------------------------------------------------------------------------------------------------------------------------------------------------------------------------------------------------------------------------------------------------------------------------------------------------------------------------------------------------------------------------------------------------------------------------------------------------------------------------------------------------------------------------------------------------------------------------------------------------------------------------------------------------------------------------------------------------------------------------------------------------------------------------------------------------------------------------------------------------------------------------------------------------------------------------------------------------------------------------------------------------------------------------------------------------------------------------------------------------------------------------------------------------------------------------------------------------------------------------------------------------------------------------------------------------------------------------------------------------------------------------------------------------------------------------------------------------------------------------------------------------------------------------------------------------------------------------------------------------------------------------------------------------------------------------------------------------------------------------------------------------------------------------------------------------------------------------------------------------------------------------------------------------------------------------------------------------------------------------------------------------------------------------------------------------------------------------------------------------------------------------------------------------------------|
|          | 1      | <p><b>UP 15-14 B PM</b></p>  <p style="text-align: right;">Atkreipkite d mes ! Paveiksl lyje parodytas produktas gali skirtis nuo tikrojo</p> <p>Produkto Nr.: <a href="#">97916771</a></p> <p>Sferinio rotoriaus siurblys skirtas cirkuliuoti buit in karšt vanden karšto vandens paskirstymo sistemoje. Siurblys skirtas sistemoms su gr žtamuoju vamzdžiu. Tokiose sistemose siurblys užtikrina, kad visame pastate iš iaup karštas vanduo tek t iš karto.</p> <p>Jis sukamas tylaus, didelio efektyvumo vienfazio 12 poli nuolatini magnet variklio, tenkinan io EMS direktyvos reikalavimus. Siurblys vartoja vos 5 – 8 W gali .</p> <p>Siurblio korpusas pagamintas iš žalvario, kuris yra labai atsparus korozijai ir aprobuotas geriamojo vandens sistemoms.</p> <p>Siurblys turi patog COMFORT PM kištuk , pagreitinant ir palengvinant jo rengim . Siurblys tiekiamas su izoliaciniais kevalais, padedaniais minimizuoti šilumos atidavim aplink .</p> <p><b>Skystis:</b><br/>                     Siurbiamas skystis: Vanduo<br/>                     Skys io temperat ros diapazonas: 2 .. 95 °C<br/>                     Skys io temperat ra: 60 °C<br/>                     Tankis: 983.2 kg/m<sup>3</sup><br/>                     Kinematinis klampumas: 1 mm<sup>2</sup>/s</p> <p><b>Techniniai duomenys:</b><br/>                     TF klas : 95<br/>                     Sertifikatai ant vardin s plokšt el s: CE,VDE,EAC</p> <p><b>Medžiagos:</b><br/>                     Siurblio korpusas: Žalvaris MS 68<br/>                     Darbaratis: Ner dijantis plienas, EPDM, PPO, PTFE, grafitas</p> <p><b>rengimas:</b><br/>                     Maksimalus darbinis sl gis: 10 bar<br/>                     Vamzdžio jungtis: G 1/2<br/>                     Montažinis ilgis: 80 mm</p> <p><b>Elektrotechniniai duomenys:</b><br/>                     C darbinis: 0.6 µF<br/>                     Maks. naudojama galia: 8 W<br/>                     Elektros tinklo dažnis: 50 Hz<br/>                     Nominali tampa: 1 x 230 V<br/>                     Srov esant grei iui 3: 0.07 A<br/>                     Darbinis kondensatorius: 0.6 µF<br/>                     Korpuso klas (IEC 34-5): IP44<br/>                     Izoliacijos klas (IEC 85): F</p> |



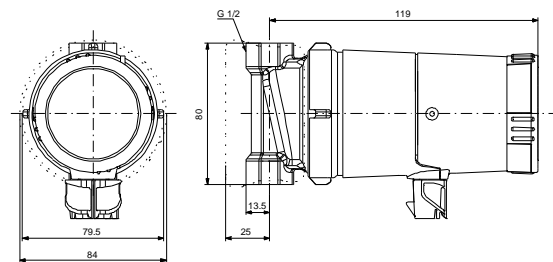
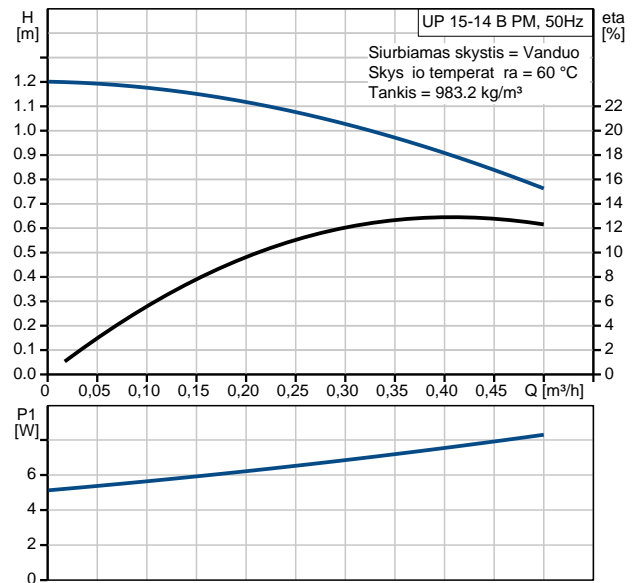
| Pad tis | Kiekis | Aprašymas                                                                                           |
|---------|--------|-----------------------------------------------------------------------------------------------------|
|         |        | <p><b>Kita:</b><br/>Neto mas : 1 kg<br/>Bendra mas : 1.12 kg<br/>Transportavimo t ris: 0.003 m3</p> |



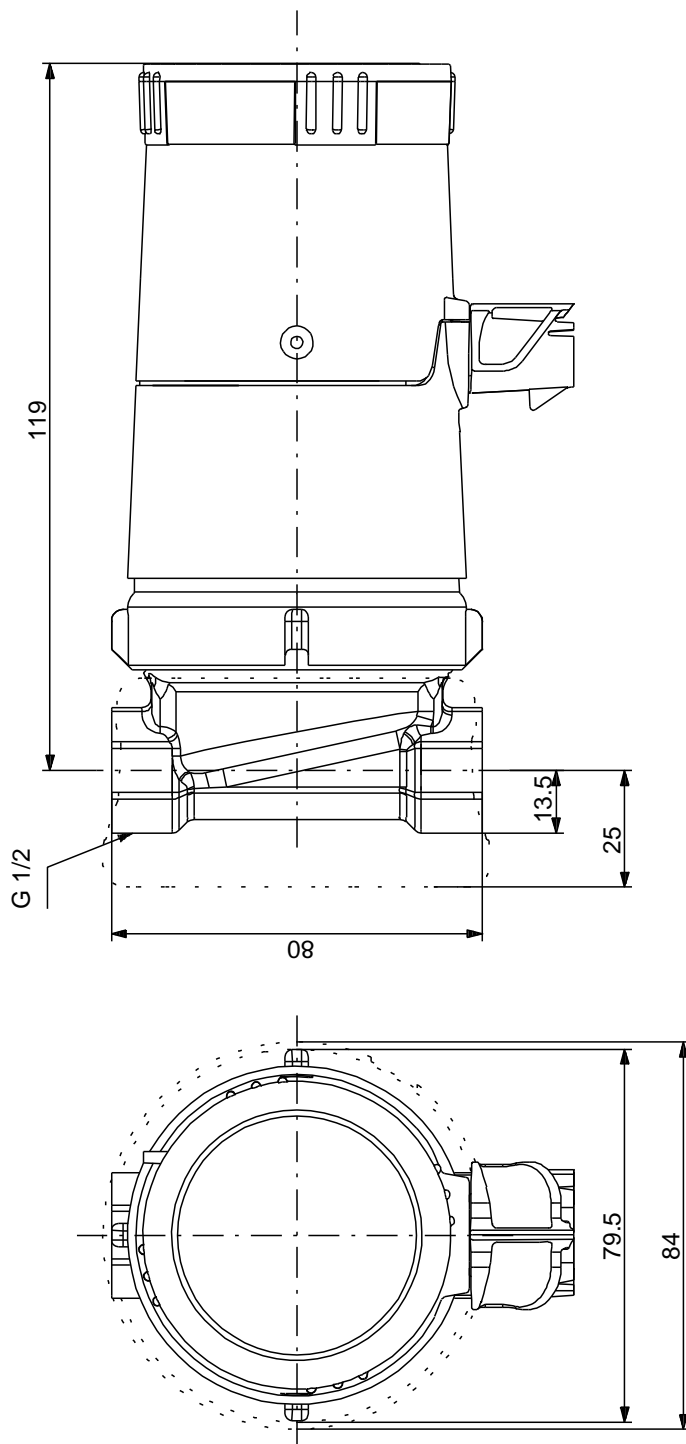
**97916771 UP 15-14 B PM 50 Hz**



| Aprašymas                            | Vert                                            |
|--------------------------------------|-------------------------------------------------|
| <b>Bendra informacija:</b>           |                                                 |
| Produkto pavadinimas:                | UP 15-14 B PM                                   |
| Pad tis                              |                                                 |
| Produkto Nr.:                        | 97916771                                        |
| EAN numeris:                         | 5710626363766                                   |
| Kaina:                               | Pagal užsakym                                   |
| <b>Techniniai duomenys:</b>          |                                                 |
| Grei i skai ius:                     | 1                                               |
| Maks. sl gio aukštis:                | 14 dm                                           |
| TF klas :                            | 95                                              |
| Sertifikatai ant vardin s plokštels: | CE, VDE, EAC                                    |
| <b>Medžiagos:</b>                    |                                                 |
| Siurblio korpusas:                   | Žalvaris MS 68                                  |
| Darbaratis:                          | Ner dijantis plienas, EPDM, PPO, PTFE, grafitas |
| <b>rengimas:</b>                     |                                                 |
| Maksimalus darbinis sl gis:          | 10 bar                                          |
| Vamzdžio jungtis:                    | G 1/2                                           |
| Montažinis ilgis:                    | 80 mm                                           |
| <b>Skystis:</b>                      |                                                 |
| Skys io temperat ros diapazonas:     | 2 .. 95 °C                                      |
| Kinematinis klampumas:               | 1 mm <sup>2</sup> /s                            |
| <b>Elektrotechniniai duomenys:</b>   |                                                 |
| C darbinis:                          | 0.6 µF                                          |
| Maks. naudojama galia:               | 8 W                                             |
| Elektros tinklo dažnis:              | 50 Hz                                           |
| Nominali tampa:                      | 1 x 230 V                                       |
| Srov esant grei iui 3:               | 0.07 A                                          |
| Darbinis kondensatorius:             | 0.6 µF                                          |
| Korpuso klas (IEC 34-5):             | IP44                                            |
| Izoliacijos klas (IEC 85):           | F                                               |
| Variklio apsauga:                    | N ra                                            |
| Šilumin apsauga:                     | Pagal impedans                                  |
| <b>Kita:</b>                         |                                                 |
| Neto mas :                           | 1 kg                                            |
| Bendra mas :                         | 1.12 kg                                         |
| Transportavimo t ris:                | 0.003 m <sup>3</sup>                            |



## 97916771 UP 15-14 B PM 50 Hz



Atkreipkite dmes! Visi matmenys, jei nenurodyta kitaip, pateikti milimetrais.  
Atsakomyb s apribojimas: šiame supaprastintame matmen br žinyje neparodytos visos detal s.