




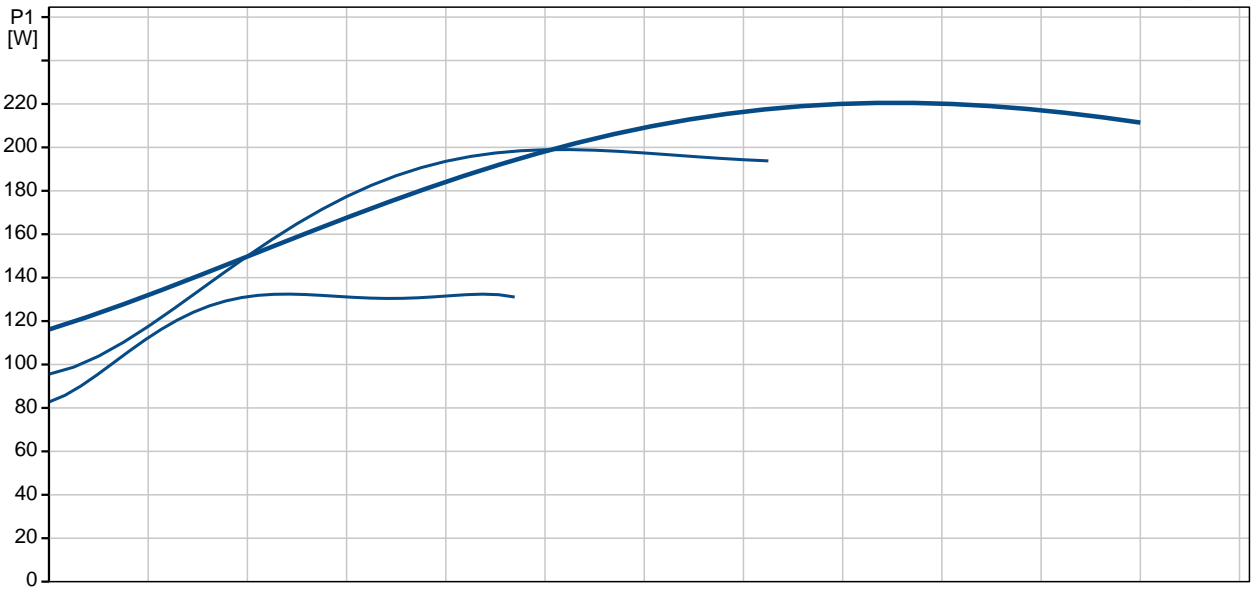
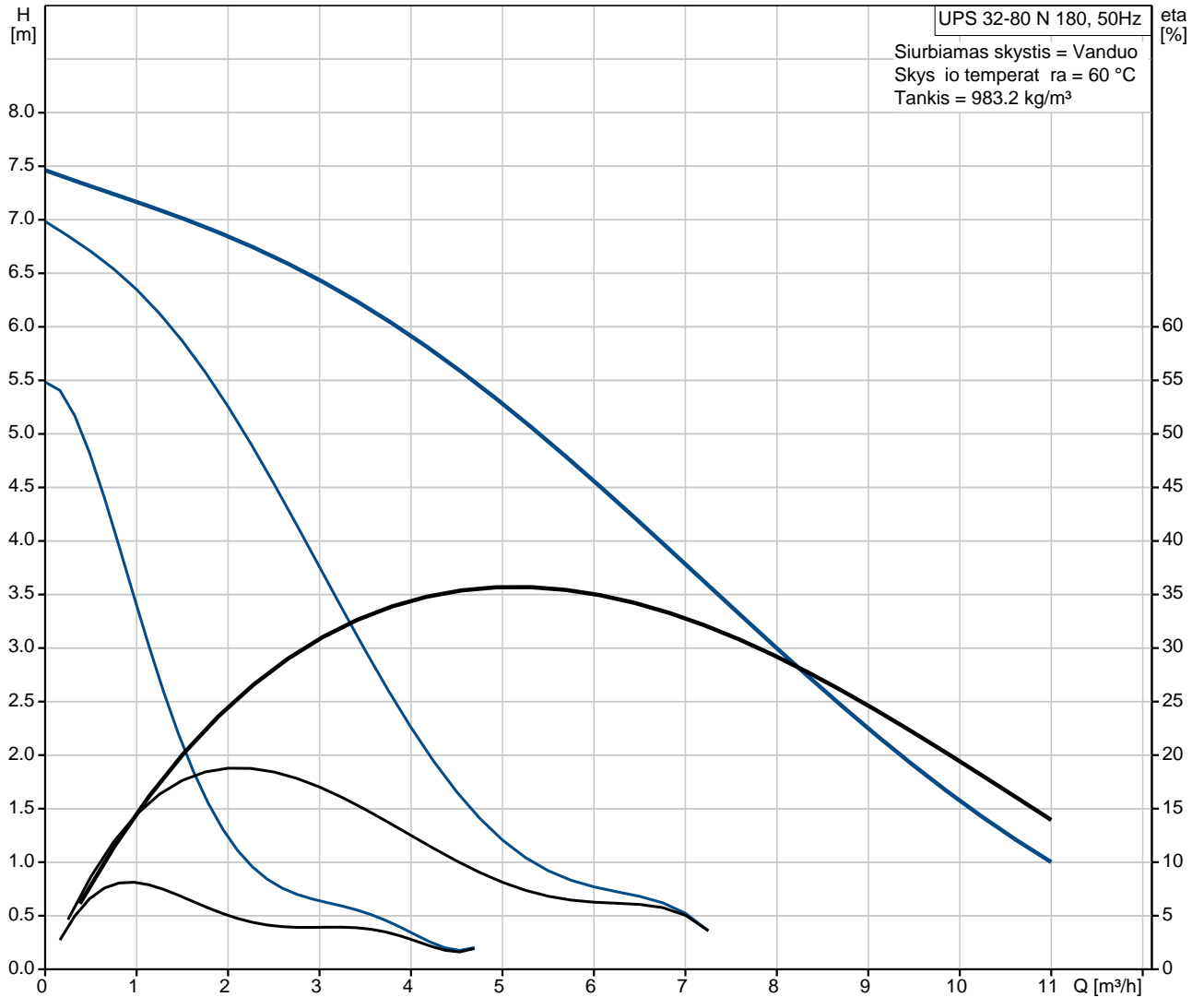
Pad tis	Kiekis	Aprašymas
	1	<p>UPS 32-80 N 180</p>  <p style="text-align: right;">Atkreipkite d mes ! Paveiksl lyje parodytas produktas gali skirtis nuo tikrojo</p> <p>Produkto Nr.: 98057247</p> <p>Siurblys yra hermetiško rotoriaus tipo, t.y. siurblys ir variklis sudaro vien mazg be veleno sandariklio ir tik su dviem sandarinimo tarpikliais.</p> <p>Guoliai yra tepami siurbiamo skys io.</p> <p>Siurblys turi 3 apskuk pasirinkimo jungikl .</p> <p>Siurblio savyb s:</p> <ul style="list-style-type: none"> * Keraminis veleno sandariklis ir radialiniai guoliai. * Angliniai ašiniai guoliai. * Ner dijan io plieno rotoriaus kamera ir guoli plokštel . * Atsparus korozijai darbaratis, Kompozitas, PES/PP. * Siurblio korpuso medžiaga - Ner dijantis plienas. <p>1 faz. variklis.</p> <p>Nereikalinga jokia papildoma variklio apsauga.</p> <p>Skystis:</p> <p>Siurbiamas skystis: Vanduo</p> <p>Skys io temperat ros diapazonas: -25 .. 110 °C</p> <p>Skys io temperat ra: 60 °C</p> <p>Tankis: 983.2 kg/m³</p> <p>Kinematinis klampumas: 1 mm²/s</p> <p>Techniniai duomenys:</p> <p>TF klas : 110</p> <p>Medžiagos:</p> <p>Siurblio korpusas: Ner dijantis plienas DIN W.-Nr. 1.4301</p> <p>Darbaratis: Kompozitas, PES/PP</p> <p>rengimas:</p> <p>Maks. aplinkos esant 80 °C skys iui: 40 °C</p> <p>Maksimalus darbinis sl gis: 10 bar</p> <p>Vamzdžio jungtis: G 2</p> <p>Sl gio pakopa: PN 10</p> <p>Montažinis ilgis: 180 mm</p> <p>Elektrotechniniai duomenys:</p> <p>C darbinis: 4 µF</p> <p>Naudojama galia esant grei iui 1: 135 W</p> <p>Naudojama galia esant grei iui 2: 200 W</p>



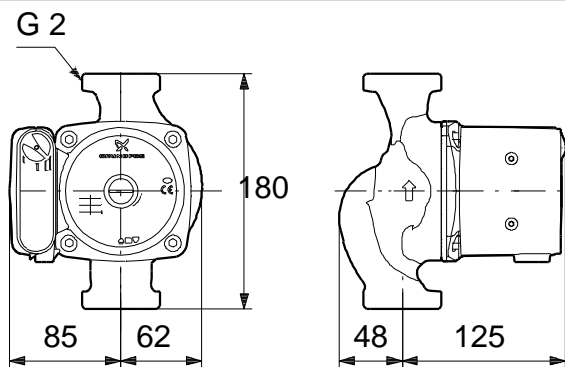
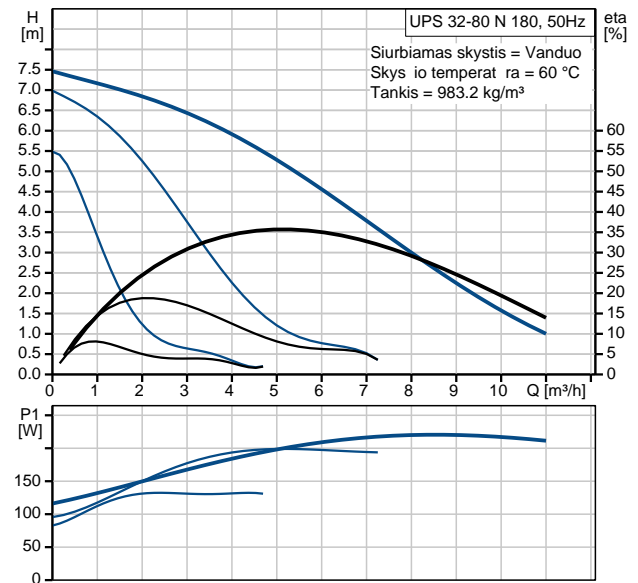
Pad t is	Kiekis	Aprašymas
		Maks. naudojama galia: 220 W Elektros tinklo dažnis: 50 Hz Nominali tampa: 1 x 230 V Srov esant grei iui 1: 0.6 A Srov esant grei iui 2: 0.9 A Srov esant grei iui 3: 0.98 A Darbinis kondensatorius: 4 µF Korpuso klas (IEC 34-5): X4D Izoliacijos klas (IEC 85): F Kita: Neto mas : 4.9 kg Bendra mas : 5.2 kg Transportavimo t ris: 0.008 m3



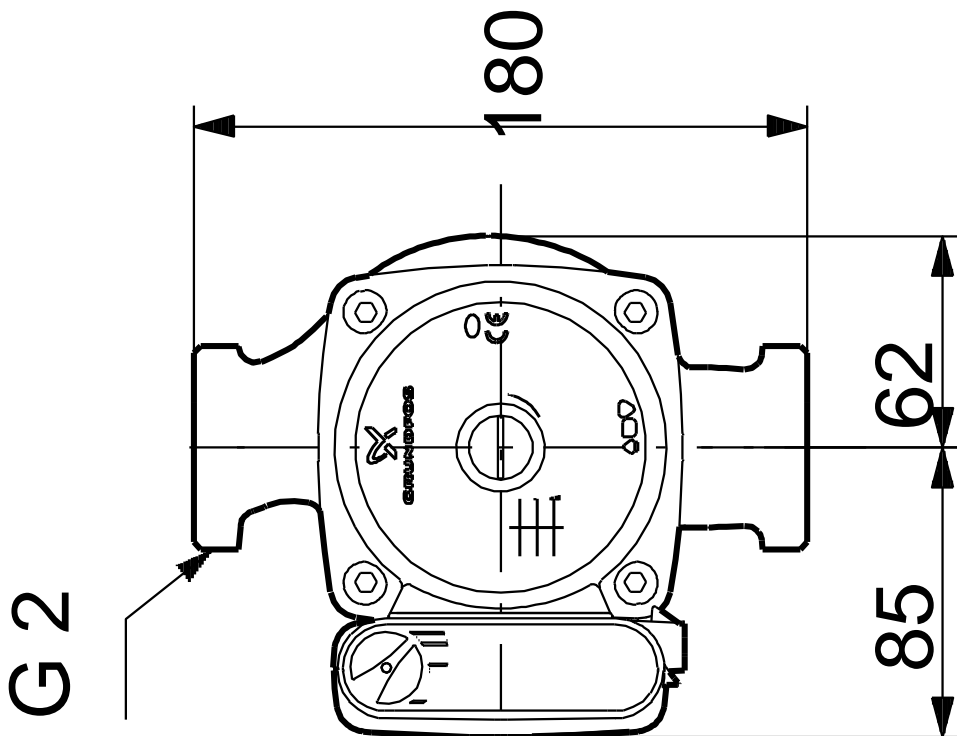
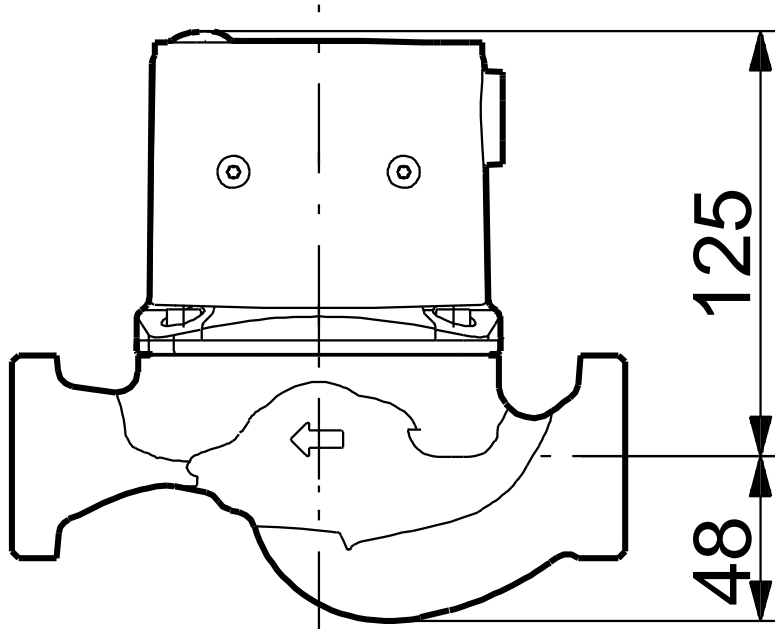
98057247 UPS 32-80 N 180 50 Hz



Aprašymas	Vert
Bendra informacija:	
Produkto pavadinimas:	UPS 32-80 N 180
Pad tis	
Produkto Nr.:	98057247
EAN numeris:	5710628240805
Kaina:	Pagal užsakym
Techniniai duomenys:	
Grei i skai ius:	3
Maks. sl gio aukštis:	80 dm
TF klas :	110
Medžiagos:	
Siurblio korpusas:	Ner dijantis plienas DIN W.-Nr. 1.4301
Darbaratis:	Kompozitas, PES/PP
rengimas:	
Maks. aplinkos esant 80 °C skys iui:	40 °C
Maksimalus darbinis sl gis:	10 bar
Vamzdžio jungtis:	G 2
Sl gio pakopa:	PN 10
Montažinis ilgis:	180 mm
Skystis:	
Skys io temperat ros diapazonas:	-25 .. 110 °C
Kinematinis klampumas:	1 mm ² /s
Elektrotechniniai duomenys:	
C darbinis:	4 µF
Naudojama galia esant grei iui 1:	135 W
Naudojama galia esant grei iui 2:	200 W
Maks. naudojama galia:	220 W
Elektros tinklo dažnis:	50 Hz
Nominali tampa:	1 x 230 V
Srov esant grei iui 1:	0.6 A
Srov esant grei iui 2:	0.9 A
Srov esant grei iui 3:	0.98 A
Darbinis kondensatorius:	4 µF
Korpuso klas (IEC 34-5):	X4D
Izoliacijos klas (IEC 85):	F
Variklio apsauga:	Kontaktas
Šilumin apsauga:	vidin
Valdikliai:	
Kontakt d žut s pad tis:	9H
Kita:	
Neto mas :	4.9 kg
Bendra mas :	5.2 kg
Transportavimo t ris:	0.008 m ³
Šalies kodas:	GB



98057247 UPS 32-80 N 180 50 Hz



Atkreipkite dmes! Visi matmenys, jei nenurodyta kitaip, pateikti milimetrais.
Atsakomyb s apribojimas: šiame supaprastintame matmen br žinyje neparodytos visos detal s.