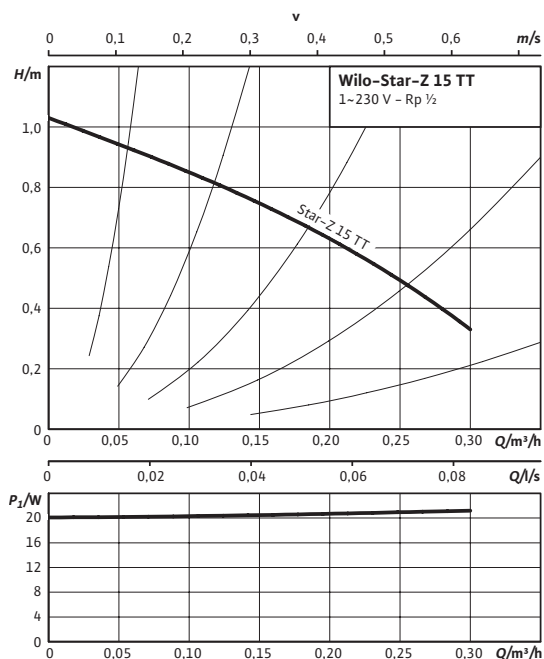
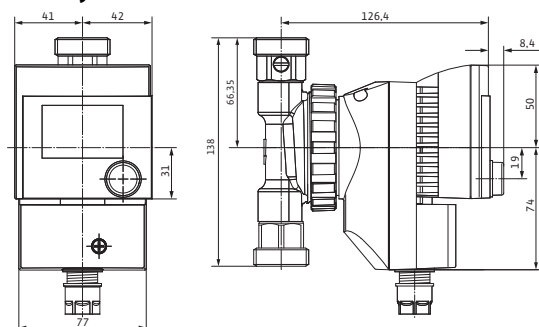


Duomenų lapas: Wilo-Star-Z 15 TT

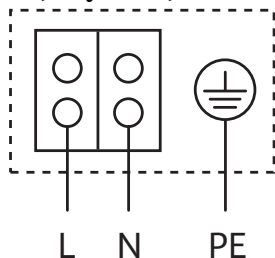
Grafikai Vienfazė srovė



Brėžinys A



Gnybtų išdėstymo schema



Atsparus elektros srovės blokavimui variklis
Vienfazis variklis (EM) 2-polis - 1~230 V, 50 Hz
Su įmontuotu kondensatoriumi

Leistinos darbinės terpės (kitoms terpėms pagal užsakymą)

Geriamasis vanduo ir vanduo maisto pramonės įmonėms pagal potvarkį dėl geriamojo vandens, 2001 m.

Leistinos naudojimo sritys

Temperatūros intervalas, kai aplinkos temperatūra ne aukštesnė negu +25 °C

+15...+110 °C

Temperatūros intervalas, kai aplinkos temperatūra ne aukštesnė negu +40 °C

-10...+110 °C

Temperatūros diapazonas taikymui geriamojo vandens cirkuliacinėse sistemose, kai aplinkos temperatūra maks. +40 °C

+2 ... +65 °C

Temperatūros diapazonas naudojant geriamojo vandens cirkuliacinėse sistemose, kai maks. aplinkos temperatūra +40 °C, trumpalaikė eiga 2 h

t

70 °C

Maks. leistinas bendras vandens kietumas geriamojo vandens cirkuliacinėse sistemose

3,21 mmol/l (18 °dH)

Maks. leidžiamas darbinis slėgis P_{max}

10 bar

Vamzdžių jungtys

Prisukamosios vamzdžių jungtys

Rp 1/2

Sriegis

G 1

Matmenys

LO

138 mm

Variklis/elektronika

Trikdžių emisija

EN 61000-6-3

Atsparumas trikdžiams

EN 61000-6-2

Apsaugos klasė

IP 42

Izoliavimo klasė

F

Elektros tinklo jungtis

1~230 V, 50 Hz

Sūkių skaičius

n

2700 1/min

Vartojama galia

P_1

max. 22 W

Vartojama srovė

I

max. 0,25 A

Variklio apsauga

nebūtina (atsparus blokavimui)

Kabulių jungimo elementai

PG

1x9

Medžiagos

Siurblio korpusas

Žalvaris (CuZn40Pb2)

Darbaratis

Plastikas (PPO)

Duomenų lapas: Wilo-Star-Z 15 TT

Siurblio velenas	Nerūdijantis plienas (X35CrMo17)
Guoliai	Sintetinė derva impregnuota anglis
Minimalus įtako aukštis prie įsiurbimo atvamzdžio, norint išvengti kavitacijos dėl vandens darbinės temperatūros	
Min. įtako aukštis, esant 40 / 65 / 110°C	0,5 / 2 / 0 m
Informacija užsakymui	
Gaminys	Wilo
Tipas	Star-Z 15 TT
Art. Nr.	4110919
Svoris ca.	<i>m</i> 2 kg