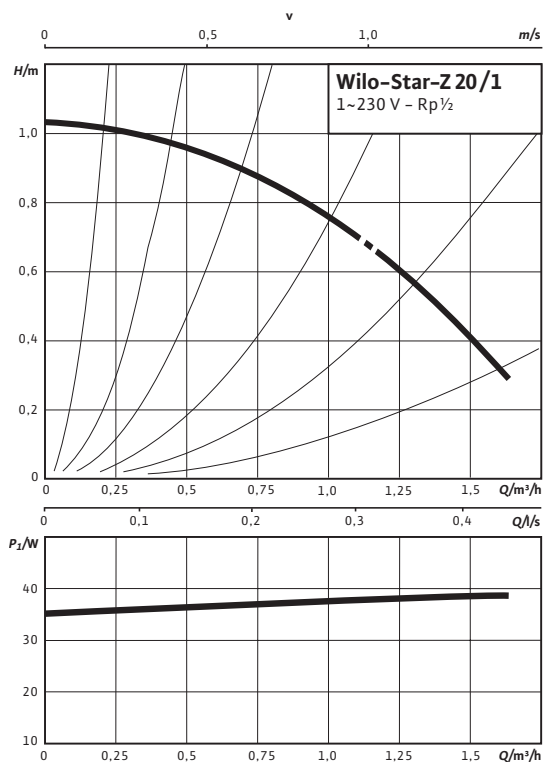
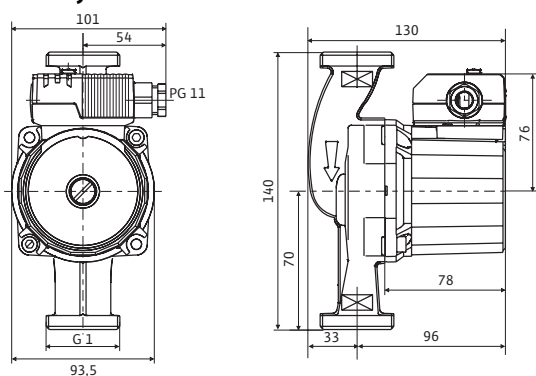


## Duomenų lapas: Wilo-Star-Z 20/1

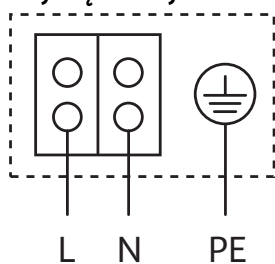
### Grafikai Vienfazė srovė



### Brėžinys



### Gnybtų išdėstymo schema



Atsparus elektros srovės blokavimui variklis  
Vienfazis variklis (EM) 2-polis - 1~230 V, 50 Hz  
Su įmontuotu kondensatoriumi

### Leistinos darbinės terpės (kitoms terpėms pagal užsakymą)

Geriamasis vanduo ir vanduo maisto pramonės įmonėms pagal potvarkį dėl geriamojo vandens, 2001 m.

### Leistinos naudojimo sritys

Temperatūros intervalas, kai aplinkos temperatūra ne aukštesnė negu +25 °C	-10...+110 °C
Temperatūros intervalas, kai aplinkos temperatūra ne aukštesnė negu +40 °C	-10...+95 °C
Temperatūros diapazonas taikymui geriamojo vandens cirkuliacinėse sistemose, kai aplinkos temperatūra maks. +40 °C	+2 ... +65 °C
Temperatūros diapazonas naudojant geriamojo vandens cirkuliacinėse sistemose, kai maks. aplinkos temperatūra +40 °C, trumpalaikė eiga 2 h	$t$ 70 °C
Maks. leistinas bendras vandens kietumas geriamojo vandens cirkuliacinėse sistemose	3,21 mmol/l (18 °dH)
Maks. leidžiamas darbinis slėgis	$P_{max}$ 10 bar

### Vamzdžių jungtys

Prisukamosios vamzdžių jungtys	Rp 1/2
Sriegis	G 1
Matmenys	LO 140 mm

### Variklis/elektronika

Trikdžių emisija	EN 61000-6-3
Atsparumas trikdžiams	EN 61000-6-2
Apsaugos klasė	IP 44
Izoliavimo klasė	F
Elektros tinklo jungtis	1~230 V, 50 Hz
Sūkių skaičius	$n$ 2700 1/min
Vartojama galia	$P_1$ 36 - 38 W
Vartojama srovė	$I$ max. 0,18 A
Variklio apsauga	nebūtina (atsparus blokavimui)
Kabelių jungimo elementai	PG 1x11

### Medžiagos

## Duomenų lapas: Wilo-Star-Z 20/1

Siurblio korpusas	Vario lydinys (CC 499K), atitinkantis DIN EN -6 standartą, pagal 2001 m. Potvarkį dėl geriamojo vandens (TrinkwV)
Darbaratis	Plastikas (PPO)
Siurblio velenas	Oksidinė keramika, ruda (Al <sub>2</sub> O <sub>3</sub> )
Guoliai	Sintetine derva impregnuota anglis

**Minimalus įtako aukštis prie įsiurbimo atvamzdžio, norint išvengti kavitacijos dėl vandens darbinės temperatūros**

Min. įtako aukštis, esant 40 / 65 / 110°C	0,5 / 3 / 10 m
---	----------------

### Informacija užsakymui

Gaminys	Wilo
Tipas	Star-Z 20/1
Art. Nr.	4028111
Svoris ca.	<i>m</i> 2 kg