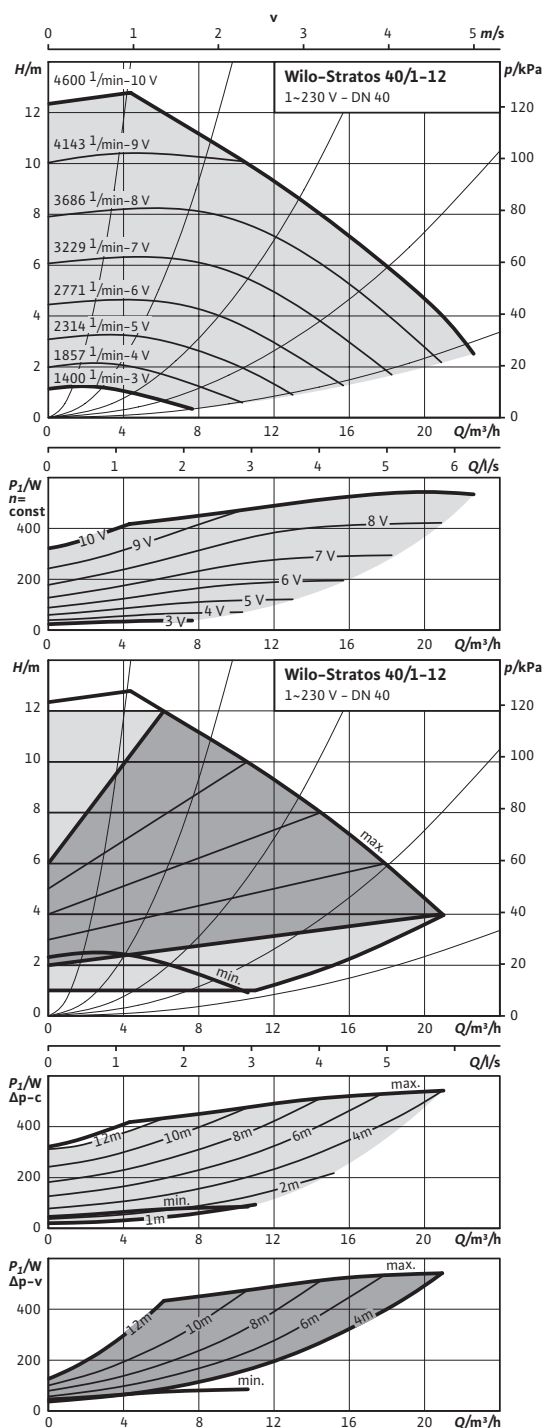


## Duomenų lapas: Wilo-Stratos 40/1-12

### Grafikai



### Leistinos darbinės terpės (kitoms terpėms pagal užsakymą)

Vanduo šildymui (pagal VDI 2035)

Vandens - glikolio mišiniai (maks. 1:1; kai koncentracija siekia 20 % ir daugiau, būtina patikrinti veikimo duomenis)

### Leistinos naudojimo sritys

Temperatūros intervalas, kai aplinkos temperatūra ne aukštesnė negu +40 °C

Maks. leidžiamas darbinis slėgis  $P_{max}$  6/10 bar

### Vamzdžių jungtys

Flanšas Universalusis flanšas PN6/10 (flanšas PN 16 pagal EN 1092-2)

Nominalus flanšo skersmuo DN 40

Montavimo ilgis  $l_0$  250 mm

### Variklis/elektronika

Energijos vartojimo efektyvumo koeficientas (EVEK)  $\leq 0,20$

Elektromagnetinis suderinamumas EN 61800-3

Trikdžių emisija EN 61000-6-3

Atsparumas trikdžiams EN 61000-6-2

Sūkių reguliavimas Dažnio keitiklis

Apsaugos klasė IP X4D

Izolavimo klasė F

Elektros tinklo jungtis 1~230 V, 50/60 Hz

Nominali variklio galia  $P_2$  450,00 W

Sūkių skaičius  $n$  1400 - 4600 1/min

Vartojama galia  $P_1$  25 - 550 W

Vartojama srovė  $I$  0,20 - 2,40 A

Variklio apsauga integruota

Kabelių jungimo elementai  $PG$  1x7/1x9/1x13,5

### Medžiagos

Siurblio korpusas Ketaus lydinys (EN-GJL-250)

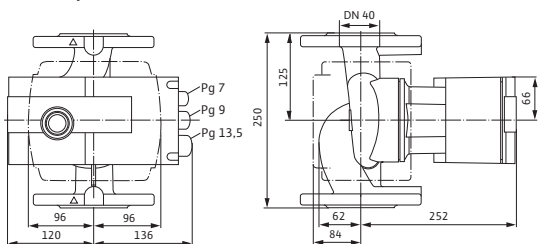
Darbaratis Plastikas (PPS - 40% GF)

Siurblio velenas Nerūdijantis plienas (X30Cr13/X46Cr13)

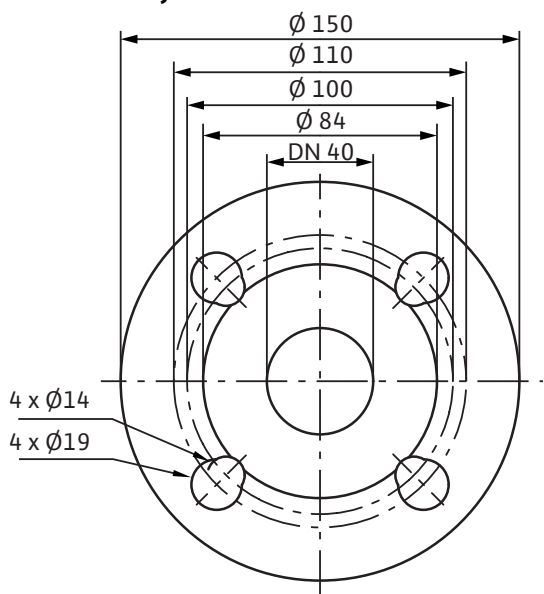
Guoliai metalu impregnuota anglis

## Duomenų lapas: Wilo-Stratos 40/1-12

### Brėžinys



### Flanšo brėžinys



**Minimalus įtako aukštis prie įsiurbimo atvamzdžio, norint išvengti kavitacijos dėl vandens darbinės temperatūros**

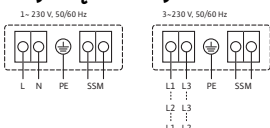
Min. įtako aukštis, esant 50 / 95 / 110°C

5 / 12 / 18 m

### Informacija užsakymui

Gaminys	Wilo	
Tipas	Stratos 40/1-12	
Art. Nr.	2090455	
Svoris ca.	<i>m</i>	14 kg

### Gnybtų išdėstymo schema



Bendrasis sutrikimo signalas

(Atjungiamasis kontaktas pagal VDI 3814, apkrova 1

SSM: A, 250 V ~)

Funkciją žr. "Wilo" kataloge, skyriuje „Wilo-Control

siurblių valdymo sistema, planavimo nurodymai“



APPLIES TO EUROPEAN DIRECTIVE FOR ENERGY RELATED PRODUCTS