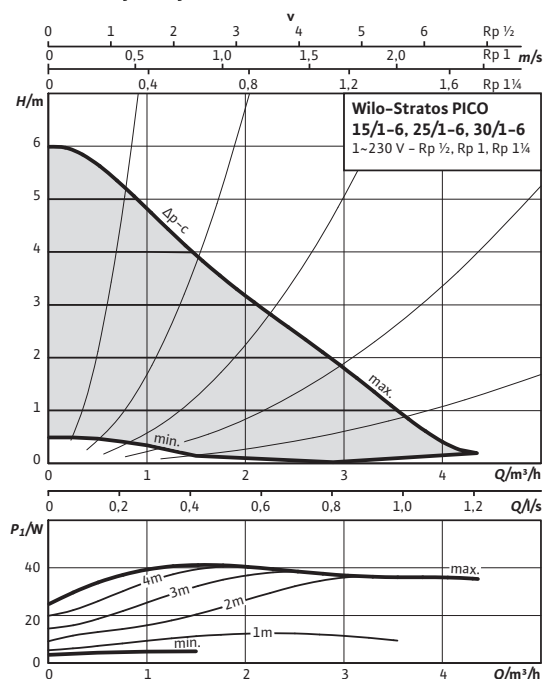
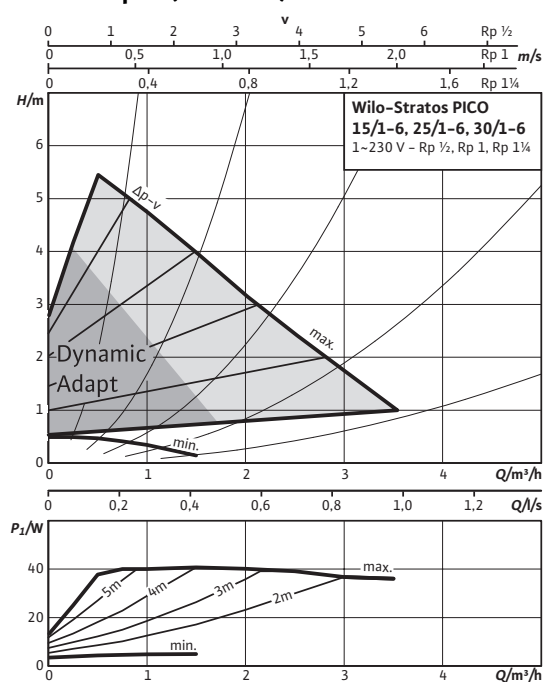


Duomenų lapas: Wilo-Stratos PICO 25/1-6-130

Grafikai $\Delta p-c$ (pastovus)



Grafikai $\Delta p-v$ (kintantis)



Leistinos darbinės terpės (kitoms terpėms pagal užsakymą)

Vanduo šildymui (pagal VDI 2035)

Vandens - glikolio mišiniai (maks. 1:1; kai koncentracija siekia 20 % ir daugiau, būtina patikrinti veikimo duomenis)

Leistinos naudojimo sritys

Temperatūros intervalas, kai aplinkos temperatūra ne aukštesnė negu +25 °C

+2...+110 °C

Temperatūros intervalas, kai aplinkos temperatūra ne aukštesnė negu +40 °C

+2...+95 °C

Temperatūros intervalas, kai aplinkos temperatūra ne aukštesnė negu +60 °C

+2...+70 °C

Maks. leidžiamas darbinis slėgis P_{max}

10 bar

Vamzdžių jungtys

Prisukamosios vamzdžių jungtys

Rp 1

Sriegis

G 1½

Matmenys

LO 130 mm

Variklis/elektronika

Energijos vartojimo efektyvumo koeficientas (EVEK)

≤ 0,20

Elektromagnetinis suderinamumas

EN 61800-3

Trikdžių emisija

EN 61000-6-3

Atsparumas trikdžiams

EN 61000-6-2

Sūkių reguliavimas

Dažnio keitiklis

Apsaugos klasė

IP X4D

Izoliavimo klasė

F

Elektros tinklo jungtis

1~230 V, 50/60 Hz

Sūkių skaičius n

1200 - 4230 1/min

Nominali variklio galia P_2

32 W

Vartojama galia P_1

3 - 40 W

Vartojama srovė I

max. 0,44 A

Variklio apsauga

nebūtina (atsparus blokavimui)

Prisukamoji kabelio jungtis (Conector)

11 PG

Medžiagos

Siurblio korpusas

Ketaus lydinys (EN-GJL-200)

Darbaratis

Plastikas (PP - 40% GF)

Siurblio velenas

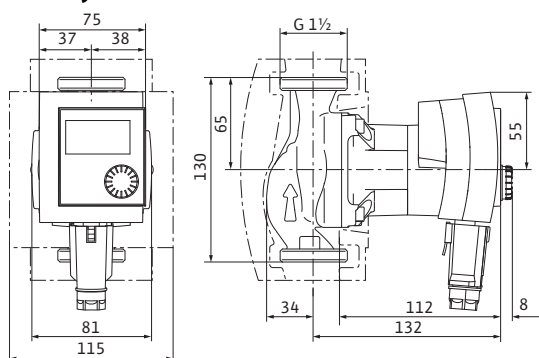
Nerūdijantis plienas

Guoliai

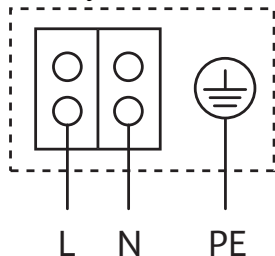
metalu impregnuota anglis

Duomenų lapas: Wilo-Stratos PICO 25/1-6-130

Brėžinys



Gnybtų išdėstymo schema



Atsparus blokavimui variklis

Vienfazis variklis (EM) 2-polis – 1~230 V, 50 Hz



Minimalus įtako aukštis prie įsiurbimo atvamzdžio, norint išvengti kavitacijos dėl vandens darbinės temperatūros

Min. įtako aukštis, esant 50 / 95 / 110°C	0,5 / 3 / 10 m
---	----------------

Informacija užsakymui

Gaminys	Wilo
Tipas	Stratos PICO 25/1-6-130
Art. Nr.	4132467
Svoris ca.	<i>m</i> 1,72 kg

• = leistina, - = neleistina

Veiksmingiausių apytakinių siurblių energijos vartojimo efektyvumo koeficiento etalonas yra $\leq 0,20$.

Energijos vartojimo veiksmingumo vertė nurodyta tipo duomenų plokštelėje