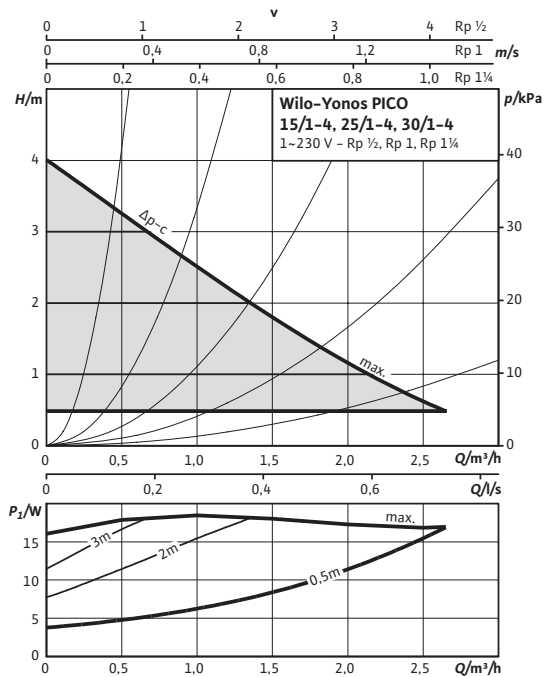
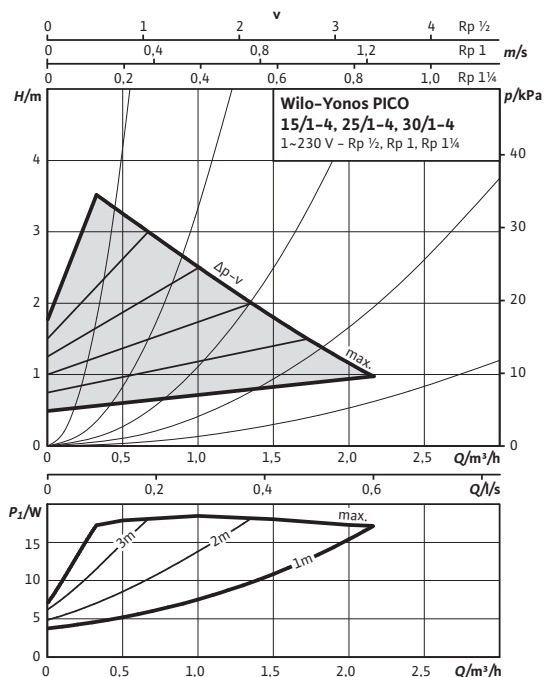


Duomenų lapas: Wilo-Yonos PICO 25/1-4-130

Grafikai $\Delta p-c$ (pastovus)



Grafikai $\Delta p-v$ (kintantis)



Leistinos darbinės terpės (kitoms terpėms pagal užsakymą)

Vanduo šildymui (pagal VDI 2035)

Vandens - glikolio mišiniai (maks. 1:1; kai koncentracija siekia 20 % ir daugiau, būtina patikrinti veikimo duomenis)

Leistinos naudojimo sritys

Temperatūros intervalas, kai aplinkos temperatūra ne aukštesnė negu +25 °C

Temperatūros intervalas, kai aplinkos temperatūra ne aukštesnė negu +40 °C

Maks. leidžiamas darbinis slėgis P_{max} 6 bar

Vamzdžių jungtys

Prisukamosios vamzdžių jungtys Rp 1

Sriegis G 1½

Matmenys LO 130 mm

Variklis/elektronika

Energijos vartojimo efektyvumo koeficientas (EVEK) $\leq 0,20$

Elektromagnetinis suderinamumas EN 61800-3

Trikdžių emisija EN 61000-6-3

Atsparumas trikdžiams EN 61000-6-2

Sūkių reguliavimas Dažnio keitiklis

Apsaugos klasė IP X2D

Izoliavimo klasė F

Elektros tinklo jungtis 1~230 V, 50/60 Hz

Sūkių skaičius n 800 - 3600 1/min

Nominali variklio galia P_2 15 W

Vartojama galia P_1 4 - 20 W

Vartojama srovė I max. 0,26 A

Variklio apsauga nebūtina (atsparus blokavimui)

Prisukamoji kabelio jungtis (Conector) 11 PG

Medžiagos

Siurblio korpusas Ketaus lydinys (EN-GJL-200)

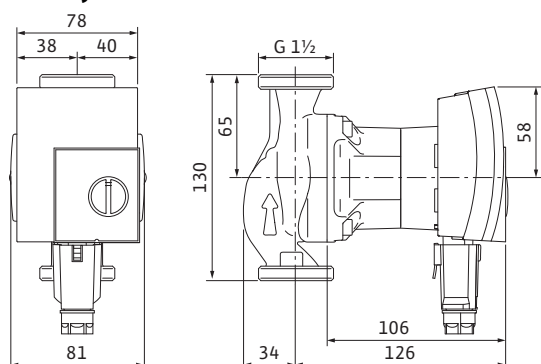
Darbaratis Plastikis (PP - 40% GF)

Siurblio velenas Nerūdijantis plienas

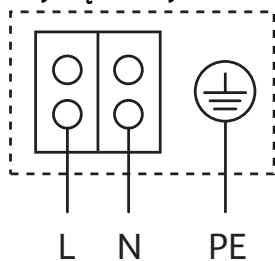
Guoliai metalu impregnuota anglis

Duomenų lapas: Wilo-Yonos PICO 25/1-4-130

Brėžinys



Gnybtų išdėstymo schema



Atsparus blokavimui variklis

Vienfazis variklis (EM) 2-polis - 1~230 V, 50 Hz



Minimalus įtako aukštis prie įsiurbimo atvamzdžio, norint išvengti kavitacijos dėl vandens darbinės temperatūros

Min. įtako aukštis, esant 50 / 95 / 110°C	0,5 / 3 / 10 m
---	----------------

Informacija užsakymui

Gaminys	Wilo
Tipas	Yonos PICO 25/1-4-130
Art. Nr.	4164017
Svoris ca.	<i>m</i> 2,0 kg

• = leistina, - = neleistina

Veiksmingiausių apytakinių siurblių energijos vartojimo efektyvumo koeficiento etalonas yra $\leq 0,20$.

Energijos vartojimo veiksmingumo vertė nurodyta tipo duomenų plokštelėje