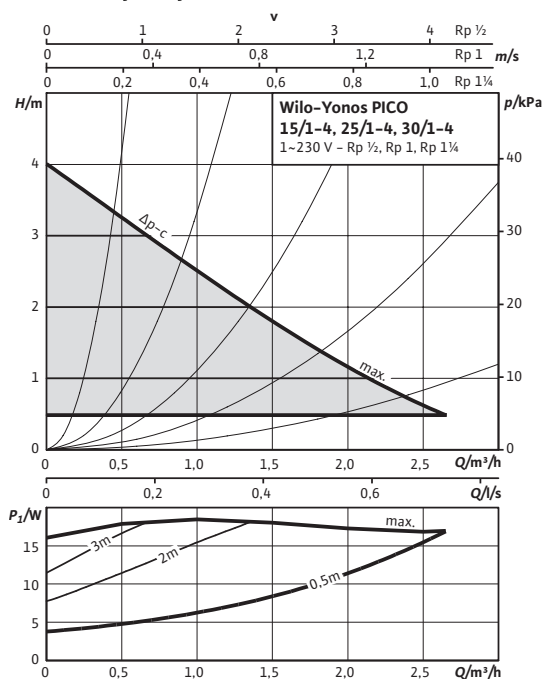
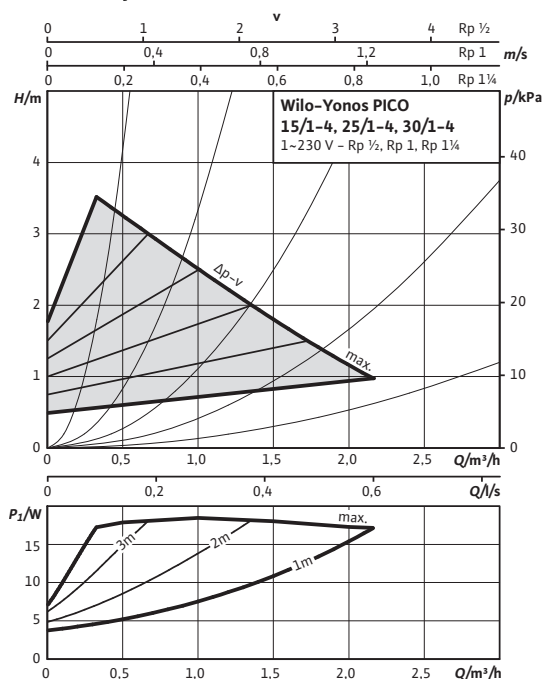


## Duomenų lapas: Wilo-Yonos PICO 30/1-4

### Grafikai $\Delta p-c$ (pastovus)



### Grafikai $\Delta p-v$ (kintantis)



### Leistinos darbinės terpės (kitoms terpėms pagal užsakymą)

Vanduo šildymui (pagal VDI 2035)

Vandens - glikolio mišiniai (maks. 1:1; kai koncentracija siekia 20 % ir daugiau, būtina patikrinti veikimo duomenis)

### Leistinos naudojimo sritys

Temperatūros intervalas, kai aplinkos temperatūra ne aukštesnė negu +25 °C

Temperatūros intervalas, kai aplinkos temperatūra ne aukštesnė negu +40 °C

Maks. leidžiamas darbinis slėgis  $P_{max}$  6 bar

### Vamzdžių jungtys

Prisukamosios vamzdžių jungtys Rp 1 1/4

Sriegis G 2

Matmenys LO 180 mm

### Variklis/elektronika

Energijos vartojimo efektyvumo koeficientas (EVEK)  $\leq 0,20$

Elektromagnetinis suderinamumas EN 61800-3

Trikdžių emisija EN 61000-6-3

Atsparumas trikdžiams EN 61000-6-2

Sūkių reguliavimas Dažnio keitiklis

Apsaugos klasė IP X2D

Izoliavimo klasė F

Elektros tinklo jungtis 1~230 V, 50/60 Hz

Sūkių skaičius  $n$  800 - 3600 1/min

Nominali variklio galia  $P_2$  15 W

Vartojama galia  $P_1$  4 - 20 W

Vartojama srovė  $I$  max. 0,26 A

Variklio apsauga nebūtina (atsparus blokavimui)

Prisukamoji kabelio jungtis (Conector) 11 PG

### Medžiagos

Siurblio korpusas Ketaus lydinys (EN-GJL-200)

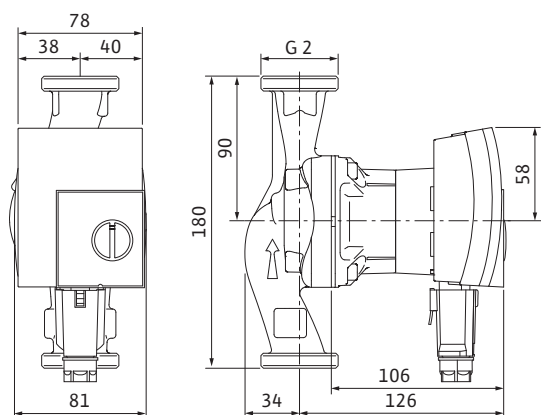
Darbaratis Plastikas (PP - 40% GF)

Siurblio velenas Nerūdijantis plienas

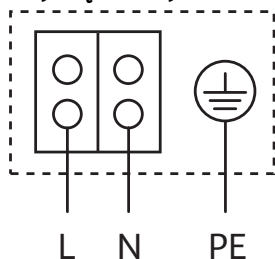
Guoliai metalu impregnuota anglis

## Duomenų lapas: Wilo-Yonos PICO 30/1-4

### Brėžinys



### Gnybtų išdėstymo schema



Atsparus blokavimui variklis

Vienfazis variklis (EM) 2-polis - 1~230 V, 50 Hz



**Minimalus įtako aukštis prie įsiurbimo atvamzdžio, norint išvengti kavitacijos dėl vandens darbinės temperatūros**

Min. įtako aukštis, esant 50 / 95 / 110°C	0,5 / 3 / 10 m
---	----------------

### Informacija užsakymui

Gaminys	Wilo	
Tipas	Yonos PICO 30/1-4	
Art. Nr.	4164023	
Svoris ca.	<i>m</i>	2,15 kg

• = leistina, - = neleistina

Veiksmingiausių apytakinių siurblių energijos vartojimo efektyvumo koeficiento etalonas yra  $\leq 0,20$ .

Energijos vartojimo veiksmingumo vertė nurodyta tipo duomenų plokštelėje