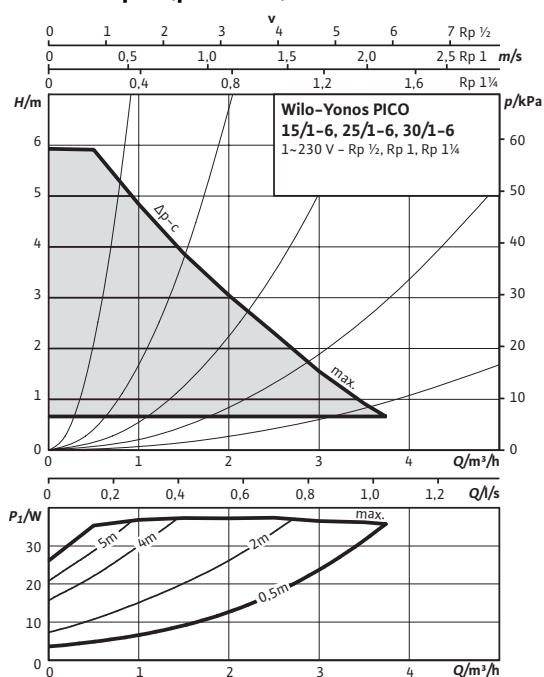
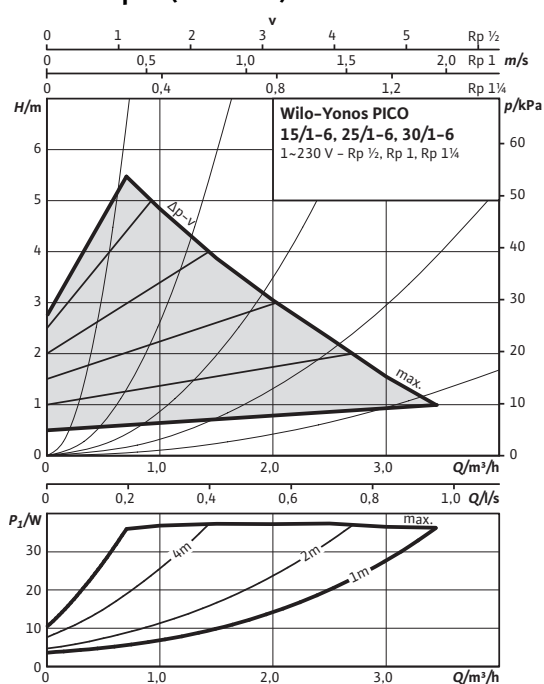


Duomenų lapas: Wilo-Yonos PICO 30/1-6

Grafikai $\Delta p-c$ (pastovus)



Grafikai $\Delta p-v$ (kintantis)



Leistinos darbinės terpės (kitoms terpėms pagal užsakymą)

Vanduo šildymui (pagal VDI 2035)	•
Vandens - glikolio mišiniai (maks. 1:1; kai koncentracija siekia 20 % ir daugiau, būtina patikrinti veikimo duomenis)	•

Leistinos naudojimo sritys

Temperatūros intervalas, kai aplinkos temperatūra ne aukštesnė negu +25 °C	-10...+110 °C
Temperatūros intervalas, kai aplinkos temperatūra ne aukštesnė negu +40 °C	-10...+95 °C
Maks. leidžiamas darbinis slėgis P_{max}	6 bar

Vamzdžių jungtys

Prisukamosios vamzdžių jungtys	Rp 1 1/4
Sriegis	G 2
Matmenys	LO 180 mm

Variklis/elektronika

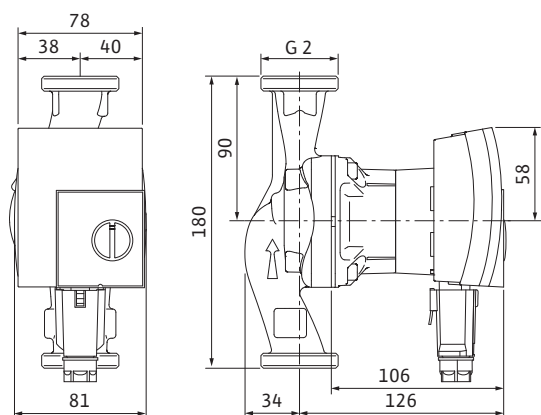
Energinės vartojimo efektyvumo koeficientas (EVEK)	$\leq 0,20$
Elektromagnetinis suderinamumas	EN 61800-3
Trikdžių emisija	EN 61000-6-3
Atsparumas trikdžiams	EN 61000-6-2
Sūkių reguliavimas	Dažnio keitiklis
Apsaugos klasė	IP X2D
Izoliavimo klasė	F
Elektros tinklo jungtis	1~230 V, 50/60 Hz
Sūkių skaičius	n 800 - 4700 1/min
Nominali variklio galia	P_2 30 W
Vartojama galia	P_1 4 - 40 W
Vartojama srovė	I max. 0,44 A
Variklio apsauga	nebūtina (atsparus blokavimui)
Prisukamoji kabelio jungtis (Conector)	11 PG

Medžiagos

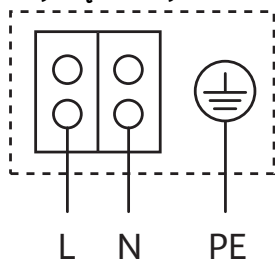
Siurblio korpusas	Ketaus lydinys (EN-GJL-200)
Darbaratis	Plastikas (PP - 40% GF)
Siurblio velenas	Nerūdijantis plienas
Guoliai	metalu impregnuota anglis

Duomenų lapas: Wilo-Yonos PICO 30/1-6

Brėžinys



Gnybtų išdėstymo schema



Atsparus blokavimui variklis

Vienfazis variklis (EM) 2-polis - 1~230 V, 50 Hz



Minimalus įtako aukštis prie įsiurbimo atvamzdžio, norint išvengti kavitacijos dėl vandens darbinės temperatūros

Min. įtako aukštis, esant 50 / 95 / 110°C	0,5 / 3 / 10 m
---	----------------

Informacija užsakymui

Gaminys	Wilo	
Tipas	Yonos PICO 30/1-6	
Art. Nr.	4164024	
Svoris ca.	<i>m</i>	2,15 kg

• = leistina, - = neleistina

Veiksmingiausių apytakinių siurblių energijos vartojimo efektyvumo koeficiento etalonas yra $\leq 0,20$.

Energijos vartojimo veiksmingumo vertė nurodyta tipo duomenų plokštelėje