



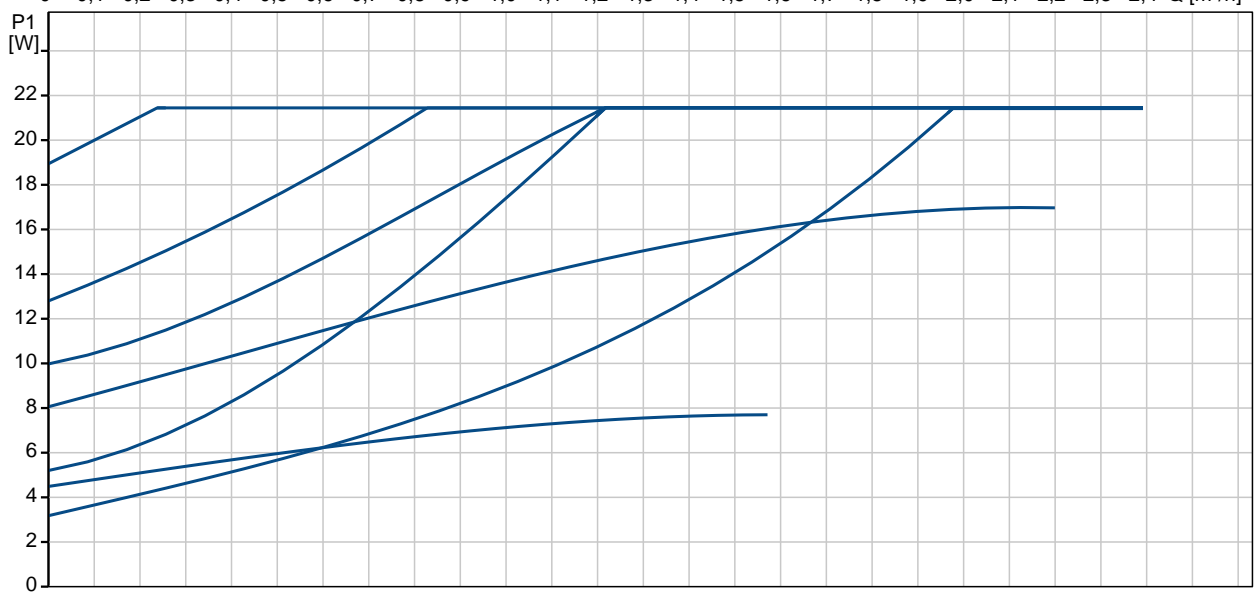
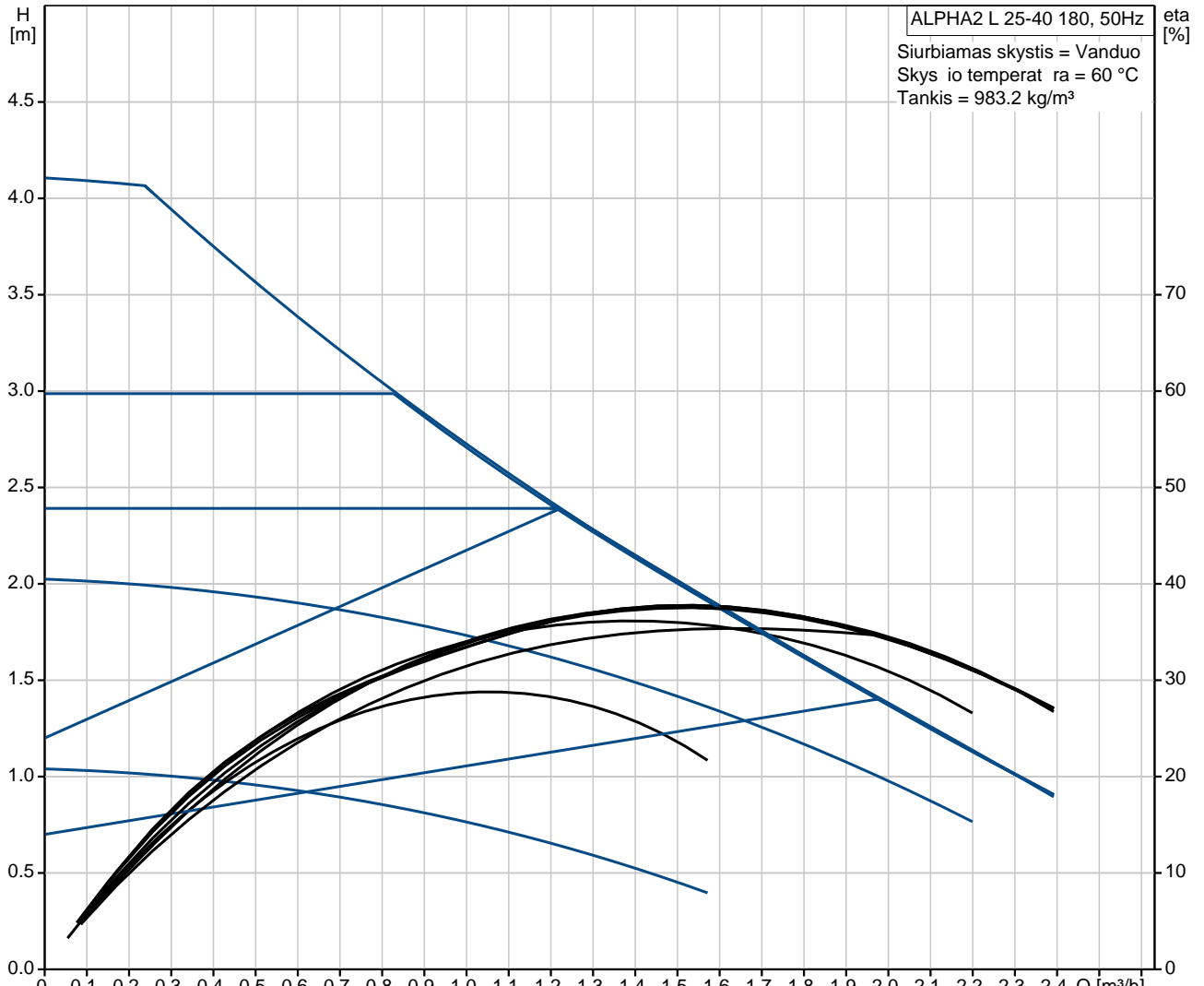
Pad tis	Kiekis	Aprašymas
	1	<p>ALPHA2 L 25-40 180</p>  <p>Atkreipkite d mes ! Paveiksl lyje parodytas produktas gali skirtis nuo tikrojo</p> <p>Produkto Nr.: 95047562</p> <p>GRUNDFOS ALPHA2 L Nauja maž A energijos klas s cirkuliacini siurbli karta</p> <p>ALPHA2 L– tai naujausias „Grundfos“ kokybišk cirkuliacini siurbli šeimos narys.</p> <p>ALPHA2 L leidžia pamiršti sud tingus siurbli nustatymus.</p> <p>ALPHA2 L yra universalus, patikimas ir daug kompaktiškesnis nei bet koks kitas rinkoje si lomas A klas s cirkuliacinis siurblys.</p> <p>Kompaktiška konstrukcija D I išradingos konstrukcijos ALPHA2 L yra kompaktiškiausias „Grundfos“ cirkuliacinis siurblys. Kadangi elektronika yra sumontuota siurblio korpuse, siurbli galima sumontuoti ten, kur labai mažai vietos.</p> <p>A klas D I unikalaus dažnio keitiklio, nuolatinio magneto variklio ir kompaktiško statoriaus, ALPHA2 L užima aukš iausi pozicij siurbli ekonomiškumo skal je. ALPHA2 L suvartoja iki 80 % mažiau elektros energijos nei D klas s cirkuliaciniai siurbliai.</p> <p>ALPHA kištukas Labai gerai vertinamas ir populiarus ALPHA kištukas yra vienintelis rinkoje kištukas, prie kurio taip paprasta prijungti laid .</p> <p>Valdymas vienu mygtuku Intuityvus valdymas vienu mygtuku leidžia paprastai nustatyti siurbl .</p> <p>Skystis: Siurbiamas skystis: Vanduo Skys io temperat ros diapazonas: 2 .. 110 °C Skys io temperat ra: 60 °C Tankis: 983.2 kg/m³ Kinematinis klampumas: 1 mm²/s</p> <p>Techniniai duomenys: TF klas : 110 Sertifikatai ant vardin s plokštel s: VDE,GS,CE</p>



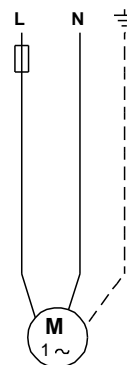
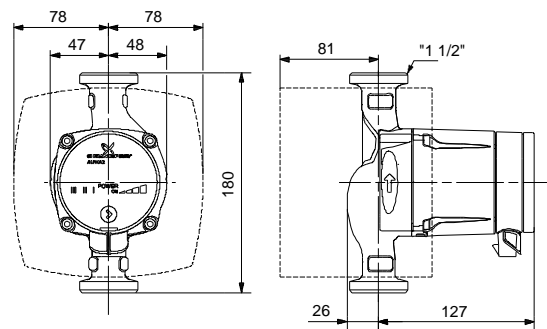
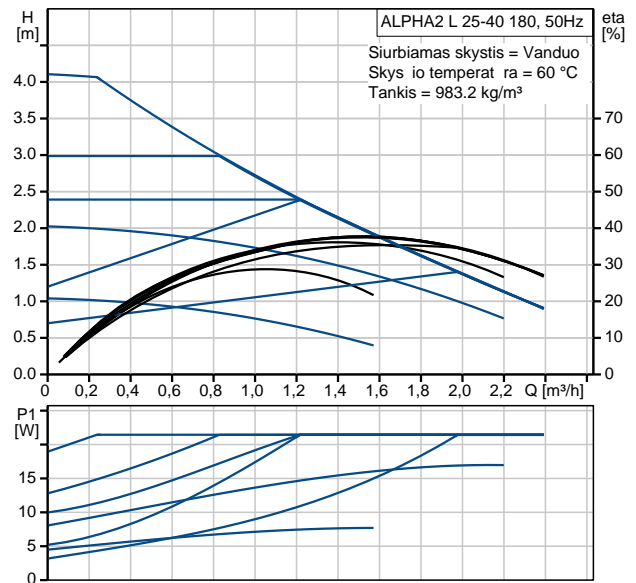
Pad tīs	Kiekis	Aprašymas
		<p>Medžiagos:</p> <p>Siurblio korpusas: Ketus EN-JL 1020 ASTM A48-25 B</p> <p>Darbaratis: Kompozitas, PP</p> <p>rengimas:</p> <p>Aplinkos temperat ros intervalas: 0 .. 40 °C Maksimalus darbinis sl gis: 10 bar Vamzdžio jungtis: G 1 1/2 Sl gio pakopa: PN 10 Montažinis ilgis: 180 mm</p> <p>Elektrotechniniai duomenys:</p> <p>Naudojama galia P1: 5 .. 22 W Maksimali vartojama srov : 0.05 .. 0.19 A Elektros tinklo dažnis: 50 Hz Nominali tampa: 1 x 230 V Korpuso klas (IEC 34-5): IP42 Izoliacijos klas (IEC 85): F</p>



95047562 ALPHA2 L 25-40 180 50 Hz

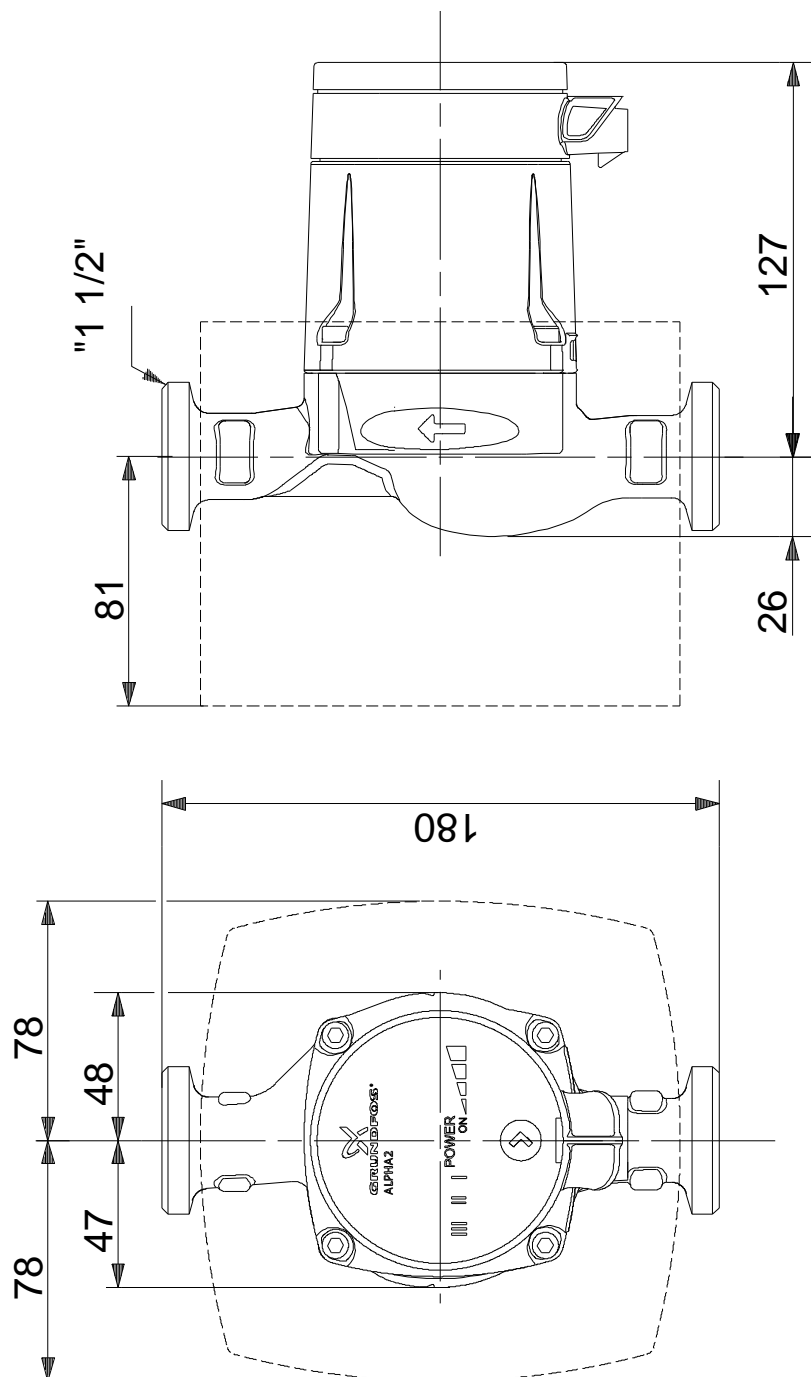


Aprašymas	Vert
Bendra informacija:	
Produkto pavadinimas:	ALPHA2 L 25-40 180
Pad tis	
Produkto Nr.:	95047562
EAN numeris:	5700311668573
Kaina:	Pagal užsakym
Techniniai duomenys:	
Maks. sl gio aukštis:	40 dm
TF klas :	110
Sertifikatai ant vardin s plokštels:	VDE,GS,CE
Medžiagos:	
Siurblio korpusas:	Ketus EN-JL 1020 ASTM A48-25 B
Darbaratis:	Kompozitas, PP
rengimas:	
Aplinkos temperat ros intervalas:	0 .. 40 °C
Maksimalus darbinis sl gis:	10 bar
Vamzdžio jungtis:	G 1 1/2
Sl gio pakopa:	PN 10
Montažinis ilgis:	180 mm
Skystis:	
Skys io temperat ros diapazonas:	2 .. 110 °C
Kinematinis klampumas:	1 mm ² /s
Elektrotechniniai duomenys:	
Naudojama galia P1:	5 .. 22 W
Maksimali vartojama srov :	0.05 .. 0.19 A
Elektros tinklo dažnis:	50 Hz
Nominali tampa:	1 x 230 V
Korpuso klas (IEC 34-5):	IP42
Izoliacijos klas (IEC 85):	F
Variklio apsauga:	N ra
Šilumin apsauga:	ELEC
Valdikliai:	
Kontakt d žut s pad tis:	6H
Kita:	
Energija (EEL):	0.23
Neto mas :	2.1 kg
Bendra mas :	2.3 kg





95047562 ALPHA2 L 25-40 180 50 Hz



Atkreipkite d mes ! Visi matmenys, jei nenurodyta kitaip, pateikti milimetrais.
 Atsakomyb s apribojimas: šiame supaprastintame matmen br žinyje neparodytos visos detal s.