



Pad tis	Kiekis	Aprašymas
---------	--------	-----------

1 ALPHA2 25-60 130



Atkreipkite d mes ! Paveiksl lyje parodytas produktas gali skirtis nuo tikrojo

Produkto Nr.: [97993197](#)

Labai efektyvus cirkuliacinis siurblys su nuolatini magnet varikliu (ECM technologija) ir integruotu elektroniniu našumo adaptavimu nuolat valdant apsukas, skirtas cirkuliuoti švar šildymo sistemos vanden , atitinkant VDI 2035 reikalavimus.

Savyb s ir privalumai:

- Daugiau nereikia eksperimentuoti su nustatymais. AUTOADAPT funkcija automatiškai randa geriausi kontrolin vert .
- Joki papildom s naud .
- Prie šildymo sistemoms skirt siurbli pridedami izoliaciniai kevalai.
- Viskas kontroliuojama, nes displ jus rodo einamuoju momentu siurblio naudojam gali vatais arba einamojo momento debit , m<sup>3</sup>/h.
- Didel energijos ekonomija d l geriausio rinkoje energijos vartojimo efektyvumo koeficiento (EVEK).
- Jautrioms sistemoms si lomi siurbliai su ner dijan iojo plieno korpusu.
- Tenkina Vokietijos reglament d l energijos taupymo pastatuose ir pastat sistemose (Energieeinsparverordnung – EnEV §14(3)).
- Automatinio naktinio režimo funkcija leidžia dar labiau sumažinti energijos s naudas.
- Paprastas trij pastovaus sl gio kreivi , trij proporcinio sl gio kreivi arba trij pastovi apsuk ver i pasirinkimas vienu mygtuku.
- Paprastas elektros maitinimo prijungimas naujuoju ALPHA kištuku.
- Didesnis pritaikymo lankstumas, nes ALPHA2 siurbliai dabar tinka ir šalto vandens sistemoms.
- Joki problem d l korozijos, nes siurblio korpusas padengtas elektroforezine danga.
- Mažesn s rengimo s naudos, nes nereikalinga jokia išorin variklio apsauga.

**Skystis:**

Siurbiamas skystis: Vanduo  
 Skys io temperat ros diapazonas: 0 .. 110 °C  
 Skys io temperat ra: 60 °C  
 Tankis: 983.2 kg/m<sup>3</sup>  
 Kinematinis klampumas: 1 mm<sup>2</sup>/s

**Techniniai duomenys:**

TF klas : 110  
 Sertifikatai ant vardin s plokštel s: VDE,GS,CE

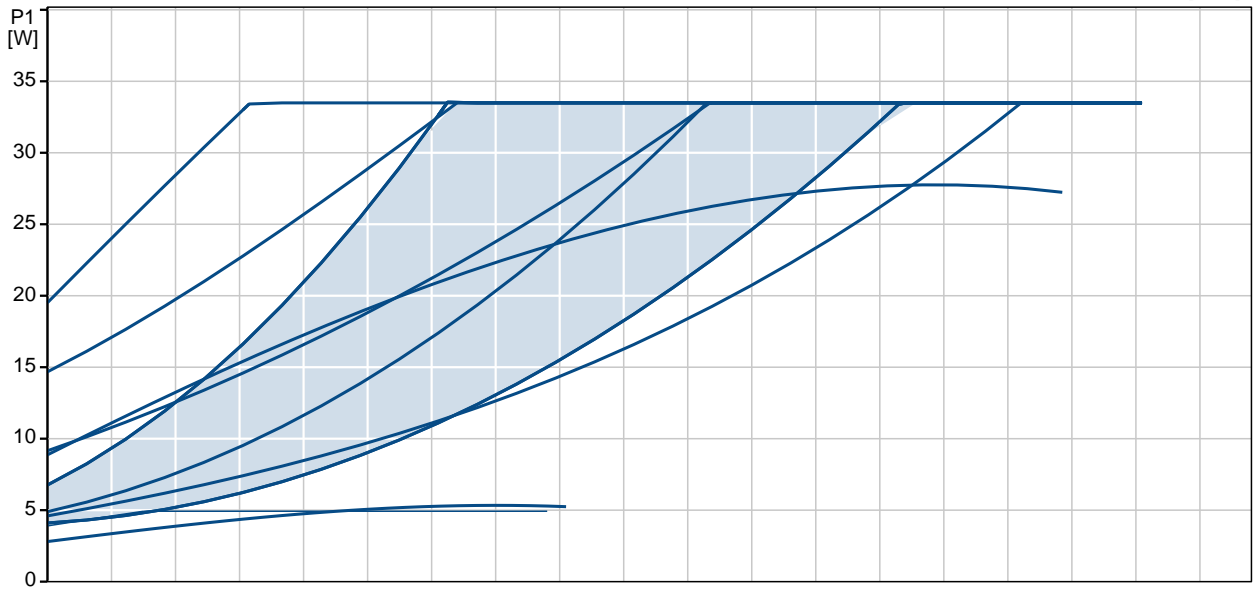
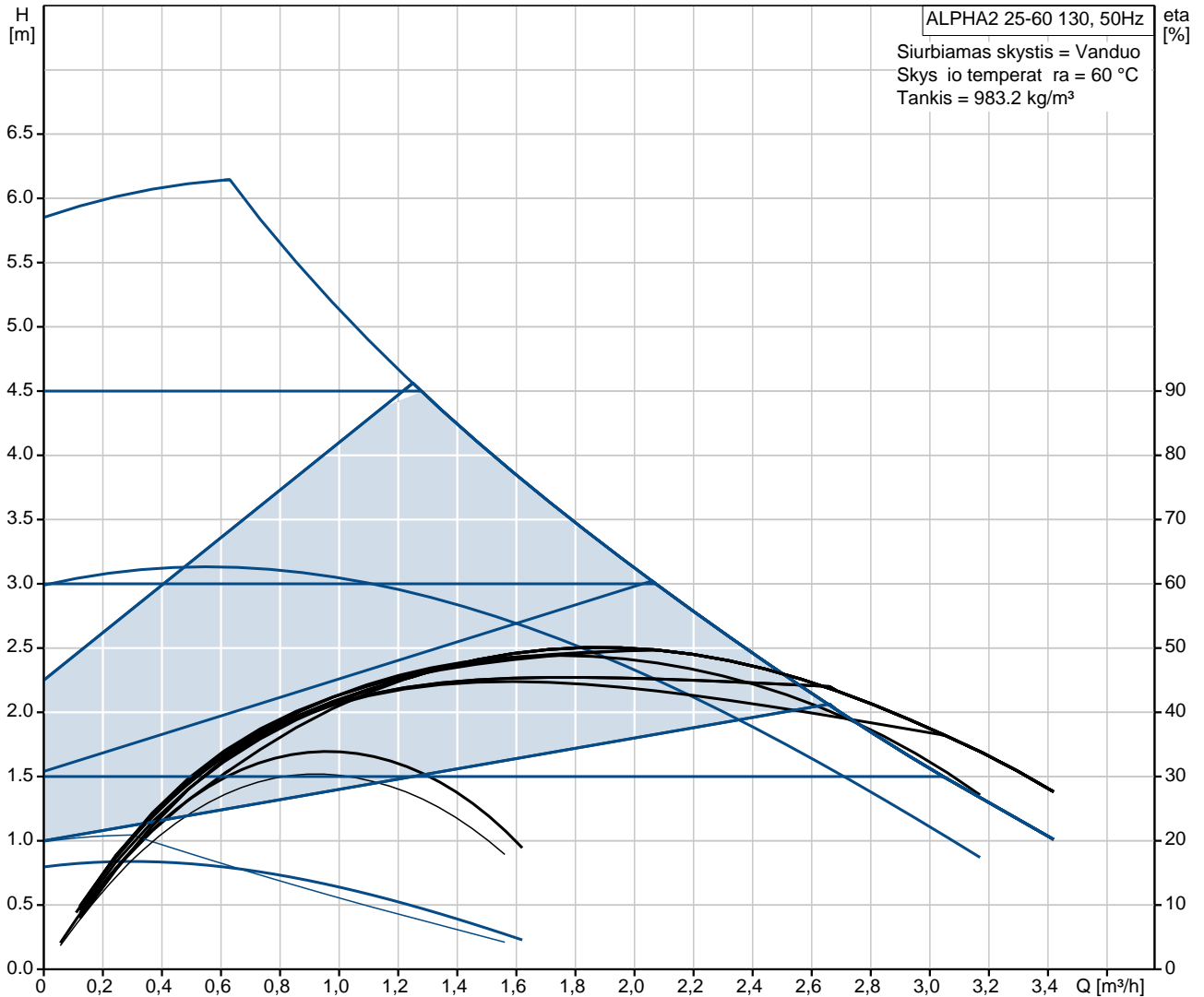
**Medžiagos:**

Siurblio korpusas: Ketus  
 EN-GJL-150  
 ASTM A48-150B

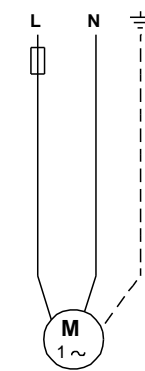
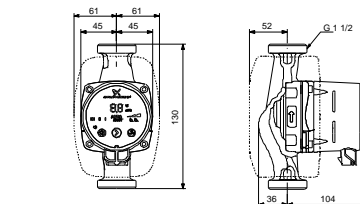
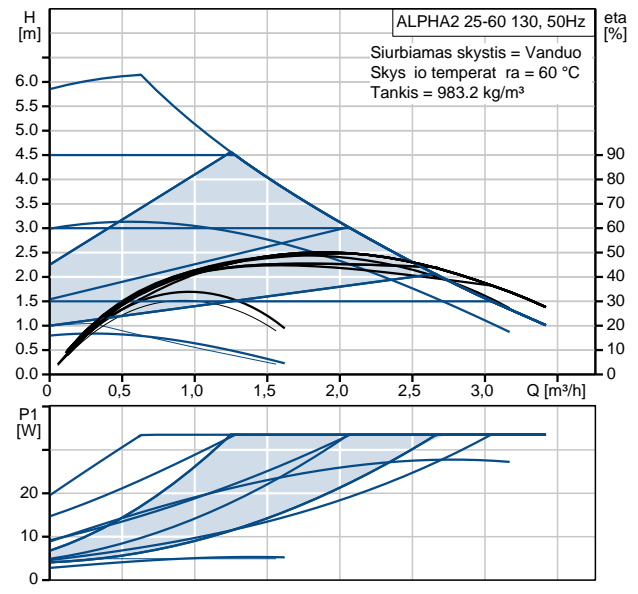
Pad tis	Kiekis	Aprašymas
		<p>Darbaratis: PES 30%GF</p> <p><b>rengimas:</b>            Aplinkos temperat ros intervalas: 0 .. 40 °C            Maksimalus darbinis sl gis: 10 bar            Vamzdžio jungtis: G 1 1/2            Sl gio pakopa: PN 10            Montažinis ilgis: 130 mm</p> <p><b>Elektrotechniniai duomenys:</b>            Naudojama galia P1: 3 .. 34 W            Maksimali vartojama srov : 0.04 .. 0.32 A            Elektros tinklo dažnis: 50 Hz            Nominali tampa: 1 x 230 V            Korpuso klas (IEC 34-5): X4D            Izoliacijos klas (IEC 85): F</p> <p><b>Kita:</b>            Energija (EEL): 0.17            Neto mas : 1.88 kg            Bendra mas : 2 kg            Transportavimo t ris: 0.004 m3</p>



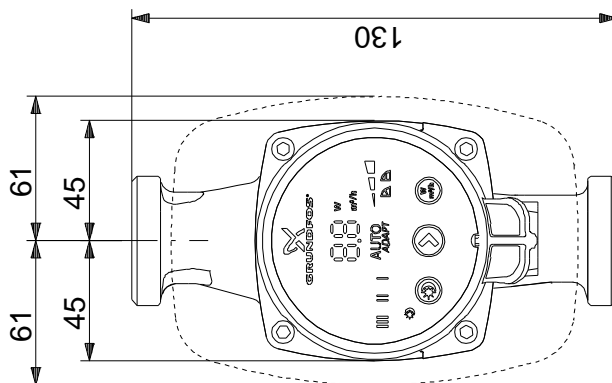
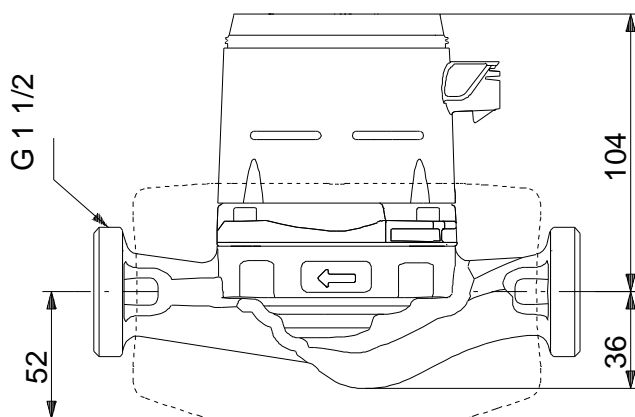
**97993197 ALPHA2 25-60 130 50 Hz**



Aprašymas	Vert
<b>Bendra informacija:</b>	
Produkto pavadinimas:	ALPHA2 25-60 130
Pad tis	
Produkto Nr.:	97993197
EAN numeris:	5710627540364
Kaina:	Pagal užsakym
<b>Techniniai duomenys:</b>	
Maks. sl gio aukštis:	60 dm
TF klas :	110
Sertifikatai ant vardin s plokštel s:	VDE,GS,CE
Modelis:	B
<b>Medžiagos:</b>	
Siurblio korpusas:	Ketus EN-GJL-150 ASTM A48-150B
Darbaratis:	PES 30%GF
<b>rengimas:</b>	
Aplinkos temperat ros intervalas:	0 .. 40 °C
Maksimalus darbinis sl gis:	10 bar
Vamzdžio jungtis:	G 1 1/2
Sl gio pakopa:	PN 10
Montažinis ilgis:	130 mm
<b>Skystis:</b>	
Skys io temperat ros diapazonas:	0 .. 110 °C
Kinematinis klampumas:	1 mm <sup>2</sup> /s
<b>Elektrotechniniai duomenys:</b>	
Naudojama galia P1:	3 .. 34 W
Maksimali vartojama srov :	0.04 .. 0.32 A
Elektros tinklo dažnis:	50 Hz
Nominali tampa:	1 x 230 V
Korpuso klas (IEC 34-5):	X4D
Izoliacijos klas (IEC 85):	F
Variklio apsauga:	N ra
Šilumin apsauga:	ELEC
<b>Valdikliai:</b>	
Automatinis naktinis režimas:	su automatinu naktiniu režimu
Kontakt d žut s pad tis:	6H
<b>Kita:</b>	
Energija (EEI):	0.17
Neto mas :	1.88 kg
Bendra mas :	2 kg
Transportavimo t ris:	0.004 m <sup>3</sup>



**97993197 ALPHA2 25-60 130 50 Hz**



Atkreipkite d mes! Visi matmenys, jei nenurodyta kitaip, pateikti milimetrais.  
Atsakomyb s apribojimas: šiame supaprastintame matmen br žinyje neparodytos visos detal s.