



## 59539514 UPA 15-90 160 50 Hz





Aprašymas	Vert
-----------	------

**Bendra informacija:**

Produkto pavadinimas:	UPA 15-90 160
Pad tis	
Produkto Nr.:	59539514
EAN numeris:	5700394053044
Kaina:	Pagal užsakym

**Techniniai duomenys:**

Grei i skai ius:	1
Maks. sl gio aukštis:	90 dm
TF klas :	95
Sertifikatai ant vardin s plokštels:	CE

**Medžiagos:**

Siurblio korpusas:	Ketus
Darbaratis:	PP Composit

**rengimas:**

Maksimalus darbinis sl gis:	6 bar
Montažinis ilgis:	160 mm

**Skystis:**

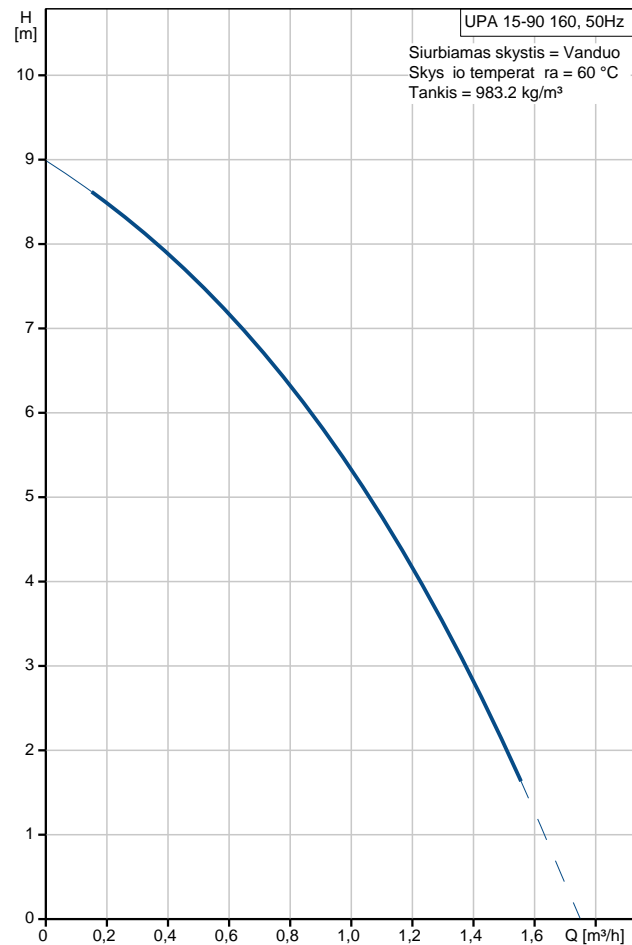
Siurbiamas skystis:	Vanduo
Skys io temperat ros diapazonas:	2 .. 95 °C
Skys io temperat ra:	60 °C
Tankis:	983.2 kg/m <sup>3</sup>
Kinematinis klampumas:	1 mm <sup>2</sup> /s

**Elektrotechniniai duomenys:**

C darbinis:	3 μF
Maks. naudojama galia:	120 W
Elektros tinklo dažnis:	50 Hz
Nominali tampa:	1 x 220 V
Srov esant grei iui 3:	0.48 A
Darbinis kondensatorius:	3 μF
Korpuso klas (IEC 34-5):	X2D
Izoliacijos klas (IEC 85):	H
Variklio apsauga:	N ra
Šilumin apsauga:	Pagal impedans

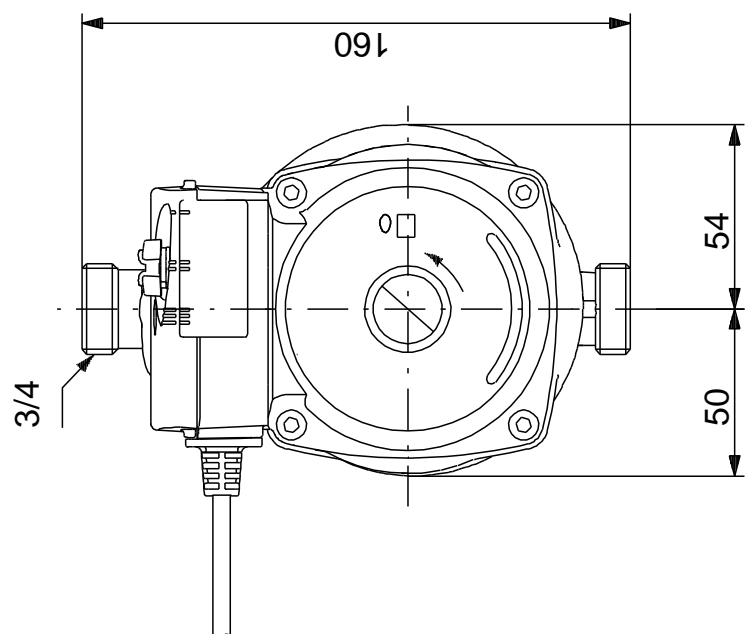
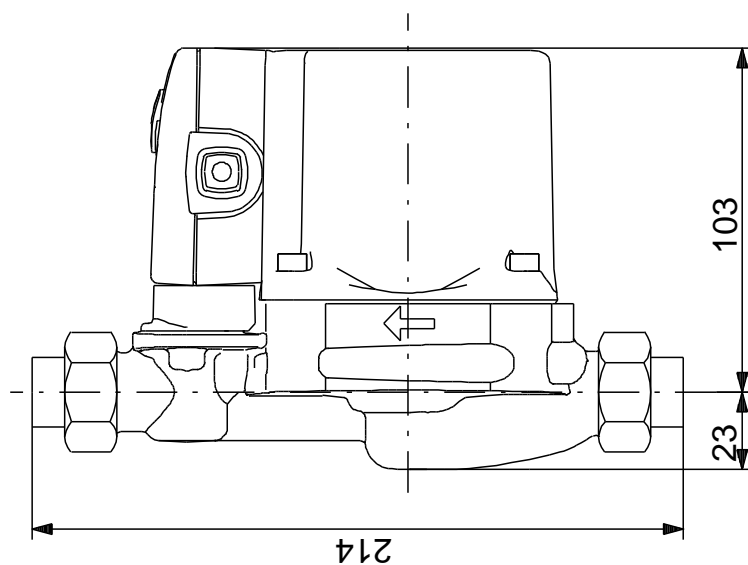
**Kita:**

Šalies kodas:	Czech Republic
---------------	----------------





**59539514 UPA 15-90 160 50 Hz**



Atkreipkite dmes! Visi matmenys, jei nenurodyta kitaip, pateikti milimetrais.  
Atsakomyb s apribojimas: šiame supaprastintame matmen br žinyje neparodytos visos detal s.