




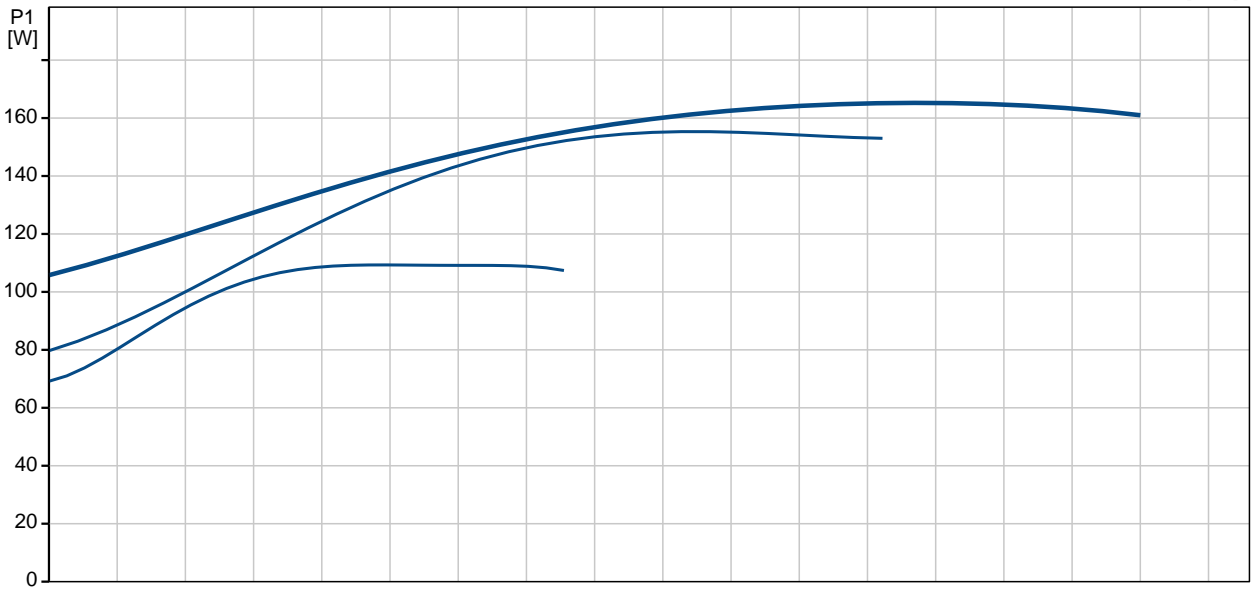
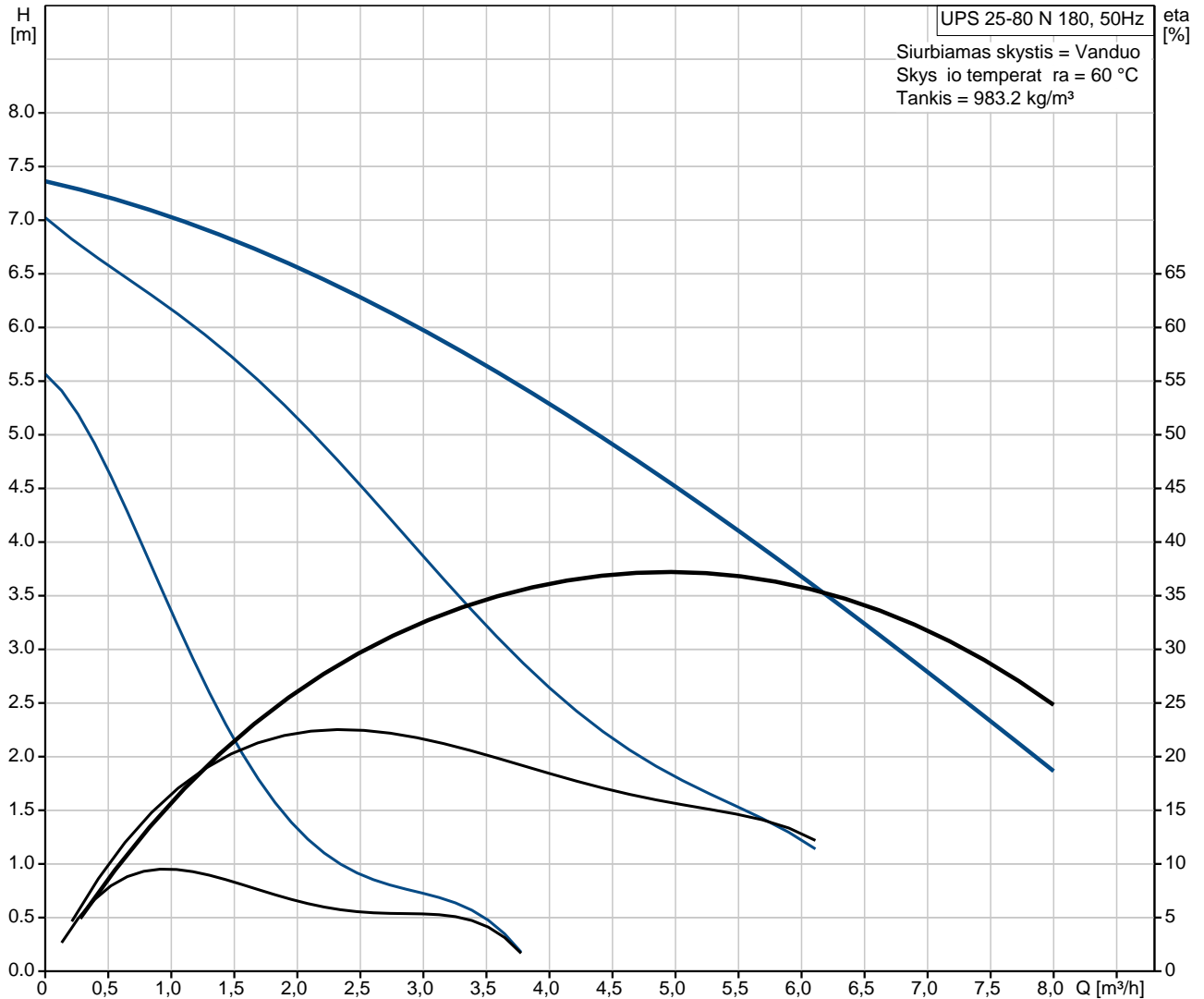
Pad tis	Kiekis	Aprašymas
	1	<p><b>UPS 25-80 N 180</b></p> <div style="text-align: center;">  </div> <p style="text-align: right;">Atkreipkite d mes ! Paveiksl lyje parodytas produktas gali skirtis nuo tikrojo</p> <p>Produkto Nr.: <a href="#">98057227</a></p> <p>Siurblys yra hermetiško rotoriaus tipo, t.y. siurblys ir variklis sudaro vien mazg be veleno sandariklio ir tik su dviem sandarinimo tarpikliais.</p> <p>Guoliai yra tepami siurbiamo skys io.</p> <p>Siurblys turi 3 apsak pasirinkimo jungikl .</p> <p>Siurblio savyb s:</p> <ul style="list-style-type: none"> <li>* Keraminis veleno sandariklis ir radialiniai guoliai.</li> <li>* Angliniai ašiniai guoliai.</li> <li>* Ner dijan io plieno rotoriaus kamera ir guoli plokštel .</li> <li>* Atsparus korozijai darbaratis, Kompozitas, PES/PP.</li> <li>* Siurblio korpuso medžiaga - Ner dijantis plienas.</li> </ul> <p>1 faz. variklis.</p> <p>Nereikalinga jokia papildoma variklio apsauga.</p> <p><b>Skystis:</b></p> <p>Siurbiamas skystis: Vanduo</p> <p>Skys io temperat ros diapazonas: -25 .. 110 °C</p> <p>Skys io temperat ra: 60 °C</p> <p>Tankis: 983.2 kg/m<sup>3</sup></p> <p>Kinematinis klampumas: 1 mm<sup>2</sup>/s</p> <p><b>Techniniai duomenys:</b></p> <p>TF klas : 110</p> <p><b>Medžiagos:</b></p> <p>Siurblio korpusas: Ner dijantis plienas DIN W.-Nr. 1.4301</p> <p>Darbaratis: Kompozitas, PES/PP</p> <p><b>rengimas:</b></p> <p>Maks. aplinkos esant 80 °C skys iui: 40 °C</p> <p>Maksimalus darbinis sl gis: 10 bar</p> <p>Vamzdžio jungtis: G 1 1/2</p> <p>Sl gio pakopa: PN 10</p> <p>Montažinis ilgis: 180 mm</p> <p><b>Elektrotechniniai duomenys:</b></p> <p>C darbinis: 4 µF</p> <p>Naudojama galia esant grei iui 1: 110 W</p> <p>Naudojama galia esant grei iui 2: 155 W</p>



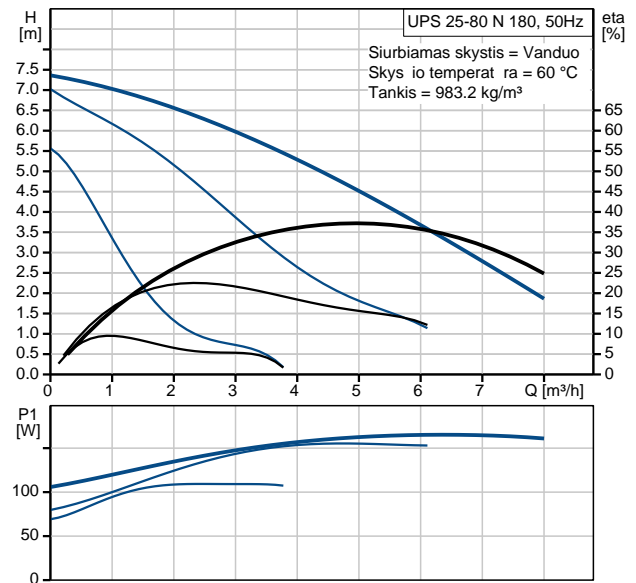
Pad tis	Kiekis	Aprašymas
		Maks. naudojama galia: 165 W Elektros tinklo dažnis: 50 Hz Nominali tampa: 1 x 230 V Srov esant grei iui 1: 0.5 A Srov esant grei iui 2: 0.7 A Srov esant grei iui 3: 0.7 A Darbinis kondensatorius: 4 µF Korpuso klas (IEC 34-5): X4D Izoliacijos klas (IEC 85): F  <b>Kita:</b> Neto mas : 4.4 kg Bendra mas : 5.2 kg Transportavimo t ris: 0.008 m3



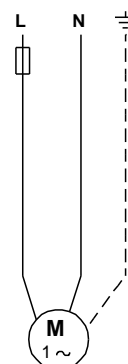
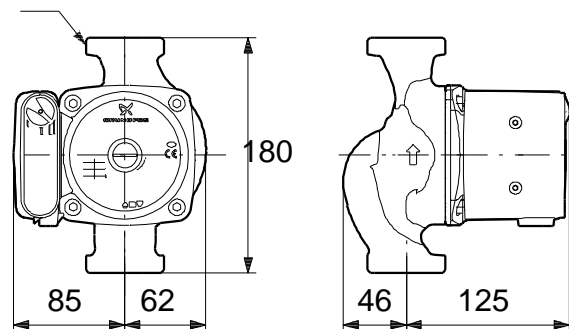
**98057227 UPS 25-80 N 180 50 Hz**



Aprašymas	Vert
<b>Bendra informacija:</b>	
Produkto pavadinimas:	UPS 25-80 N 180
Pad tīs	
Produkto Nr.:	98057227
EAN numeris:	5710628240331
Kaina:	Pagal užsakym
<b>Techniniai duomenys:</b>	
Grei i skai ius:	3
Maks. sl gio aukštis:	80 dm
TF klas :	110
<b>Medžiagos:</b>	
Siurblio korpusas:	Ner dijantis plienas DIN W.-Nr. 1.4301
Darbaratis:	Kompozitas, PES/PP
<b>rengimas:</b>	
Maks. aplinkos esant 80 °C skys iui:	40 °C
Maksimalus darbinis sl gis:	10 bar
Vamzdžio jungtis:	G 1 1/2
Sl gio pakopa:	PN 10
Montažinis ilgis:	180 mm
<b>Skystis:</b>	
Skys io temperat ros diapazonas:	-25 .. 110 °C
Kinematinis klampumas:	1 mm <sup>2</sup> /s
<b>Elektrotechniniai duomenys:</b>	
C darbinis:	4 μF
Naudojama galia esant grei iui 1:	110 W
Naudojama galia esant grei iui 2:	155 W
Maks. naudojama galia:	165 W
Elektros tinklo dažnis:	50 Hz
Nominali tampa:	1 x 230 V
Srov esant grei iui 1:	0.5 A
Srov esant grei iui 2:	0.7 A
Srov esant grei iui 3:	0.7 A
Darbinis kondensatorius:	4 μF
Korpuso klas (IEC 34-5):	X4D
Izoliacijos klas (IEC 85):	F
Variklio apsauga:	Kontaktas
Šilumin apsauga:	vidin
<b>Valdikliai:</b>	
Kontakt d žut s pad tis:	9H
<b>Kita:</b>	
Neto mas :	4.4 kg
Bendra mas :	5.2 kg
Transportavimo t ris:	0.008 m <sup>3</sup>
Šalies kodas:	GB

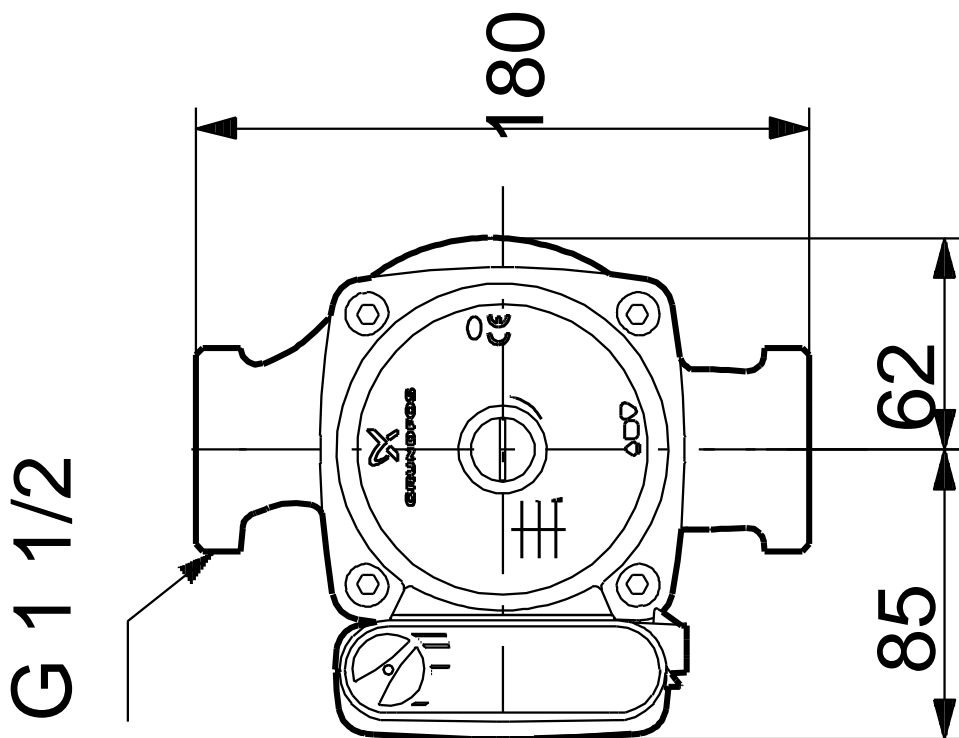
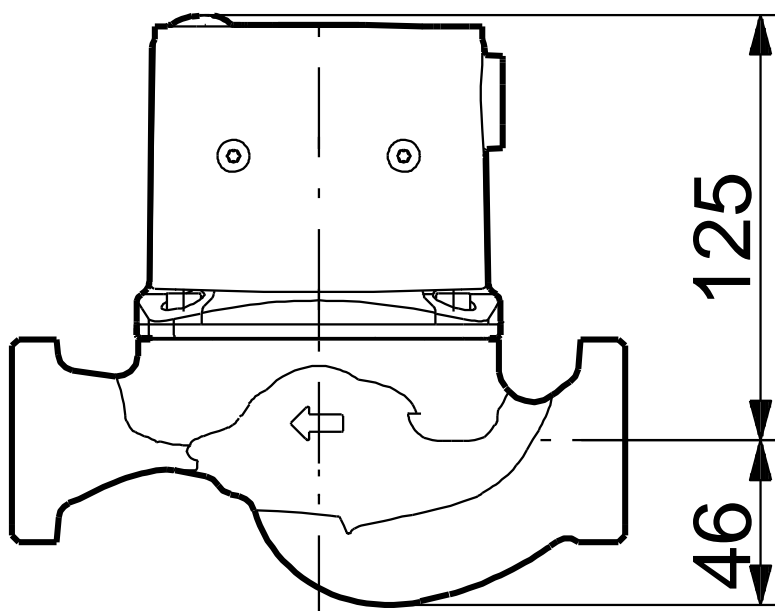


G 1 1/2





**98057227 UPS 25-80 N 180 50 Hz**



Atkreipkite d mes ! Visi matmenys, jei nenurodyta kitaip, pateikti milimetrais.  
Atsakomyb s apribojimas: šiame supaprastintame matmen br žinyje neparodytos visos detal s.